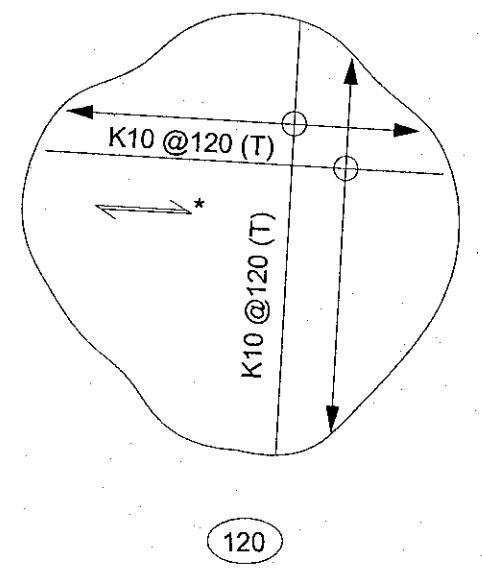
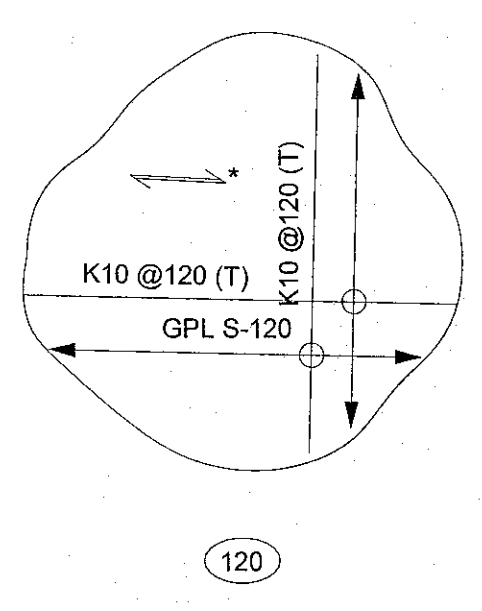
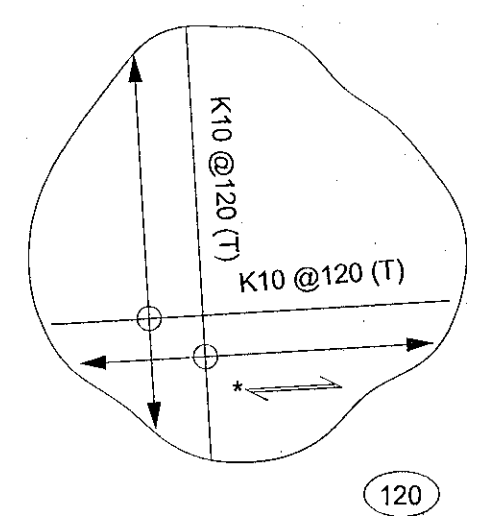
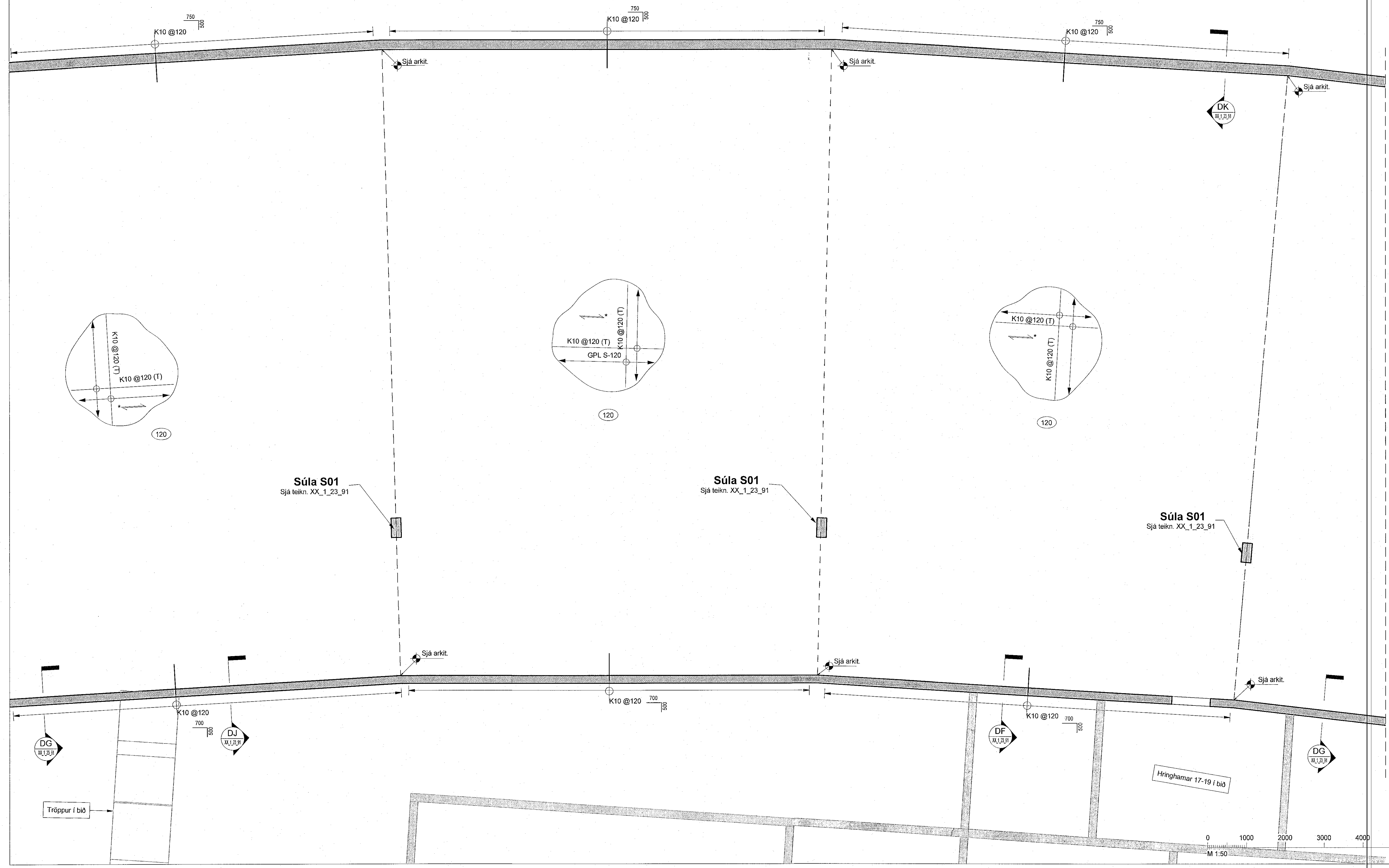


Vesid: 5.7.2022 13:33:14 Uppertun:

Útg.	Dags.	Skýring	Brat.	Yfirf.
A	04.07.22	Verkteikning	OO	BJP



Súla S01
Sjá teikn. XX_1_23_91

Súla S01
Sjá teikn. XX_1_23_91

Súla S01
Sjá teikn. XX_1_23_91

Skýringar

Öll mál eru í mm, nema hæðarkólar í m.

Sjá almenn skýringablað XX_1_04_01, XX_1_04_02, XX_1_04_03, XX_1_04_04 og XX_1_04_05.

Sjá einnig gataplön og teikningar annarra hönnuða sem tilheyra þessu verki.

Hæðarsætning yfirborðs eru skilgreind á teikningum arkitekta.

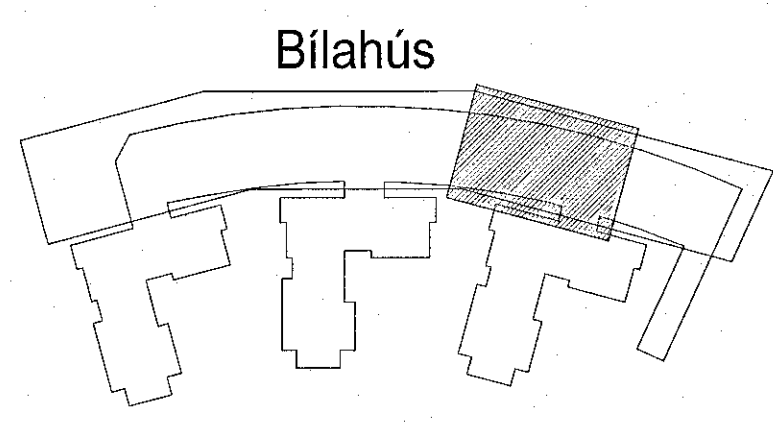
Hörfi er niður á gólfó. Veggir ofan plötu eru sýndir með heilum línum, veggir og bitar neðan plötu eru sýnd með brotum línum. Jám í efri brún plötu eru sýnd með heilum línum og eru auðkennð með bókstafnum T. Járn í neðri brún plötu eru sýnd með brotum línum og eru auðkennð með bókstafnum B.

Verktaki skal hafa samband við hönnuð ef eitthvað er óljóst.

Gat í plötu

Ef gót eru stærri en 200 mm skal járnbanda kringum gatið sjá teikningu XX_1_23_01

*Stefna (langjarna nær yfirborði) fylgir langveggjum bilahús



Hringhamar 9-19. Bilahús
221 Hafnarfríri

Burðarvirki
Járnbanding
Grunnmynd 1 hæð (jarðhæð)

TEKNIÐMÉR	BLAÐSTÆRIB	HANNAÐ	ÖÖ
9354-001	A1	TEKNAÐ	MG
00_1_21_94		YFIRFARAÐ	BJP
DAGS.	MELKIVARÐI	ÚTGÁFA	
	1:50	A	

Útgáfunúmer og dagsetning ábyrgðarstíllar: Framtíðsálfur 12.04.2022
Hönnuður: Bjarni Jón Pálsson kt: 291163-5139
Hönnunarsjóni: Haraldur Ingvarsson kt: 030956-3389