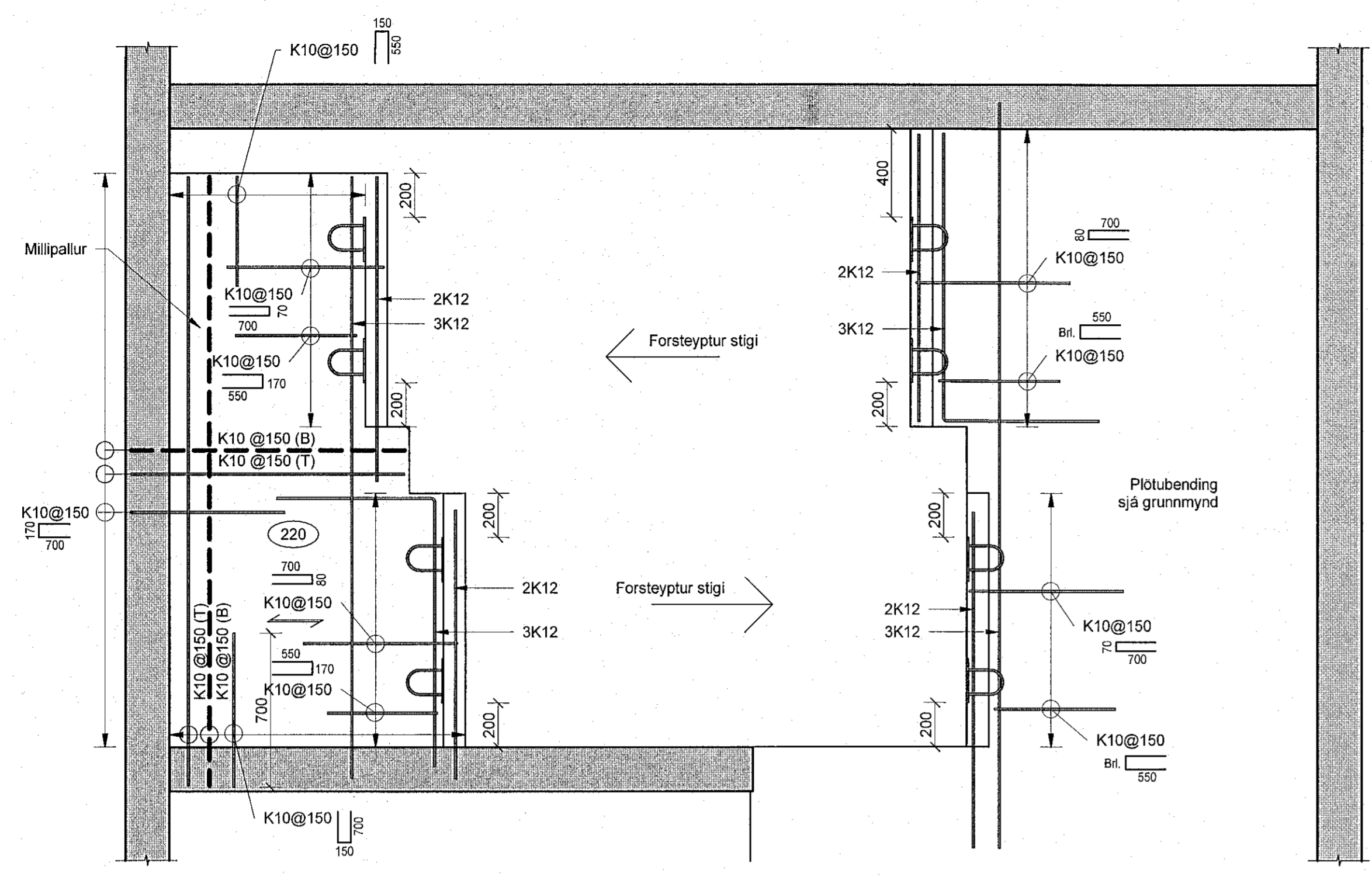
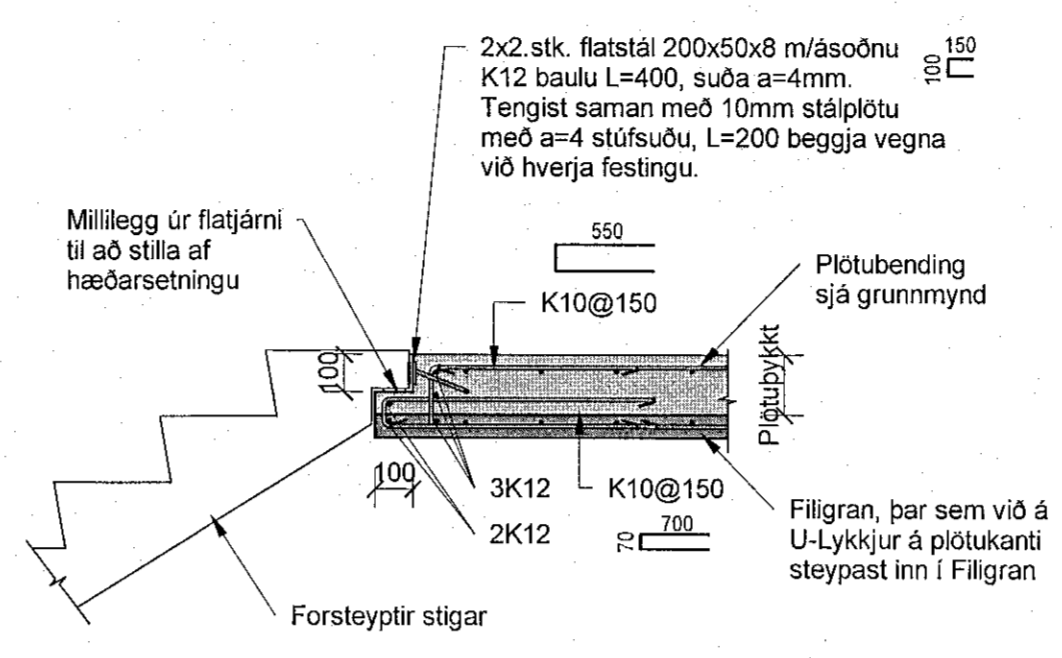


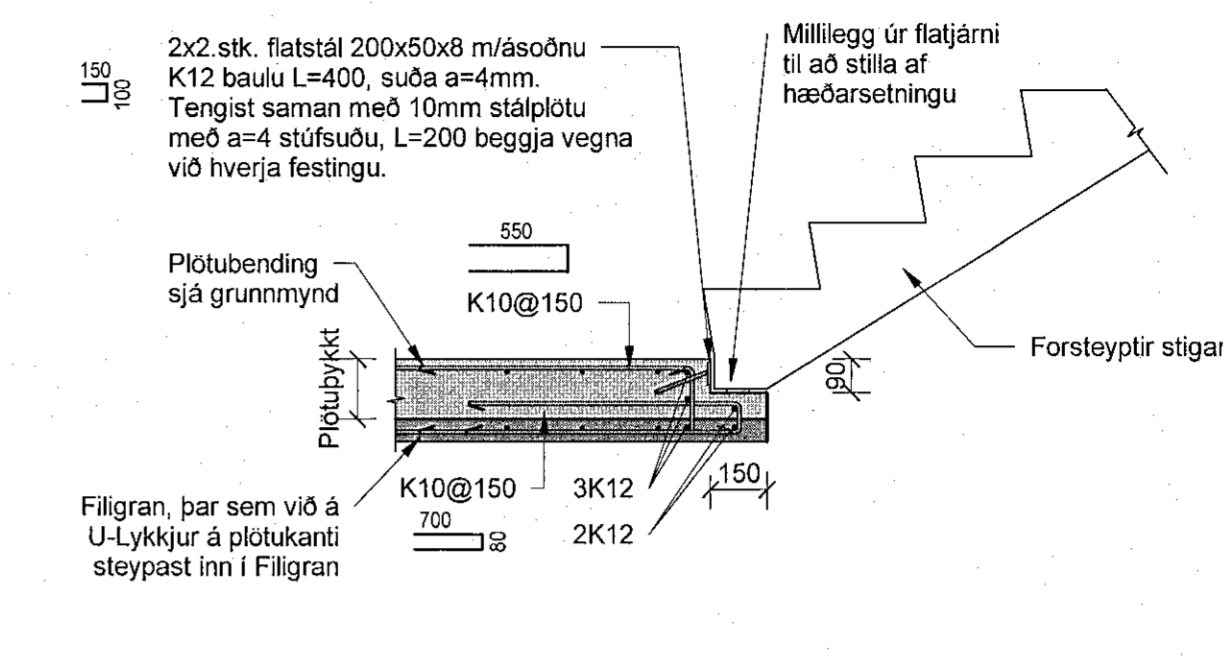
Útg.	Dags.	Skýring	Br.af. Yfir.
A	04.07.22	Verteikning	ÖÖ BJP



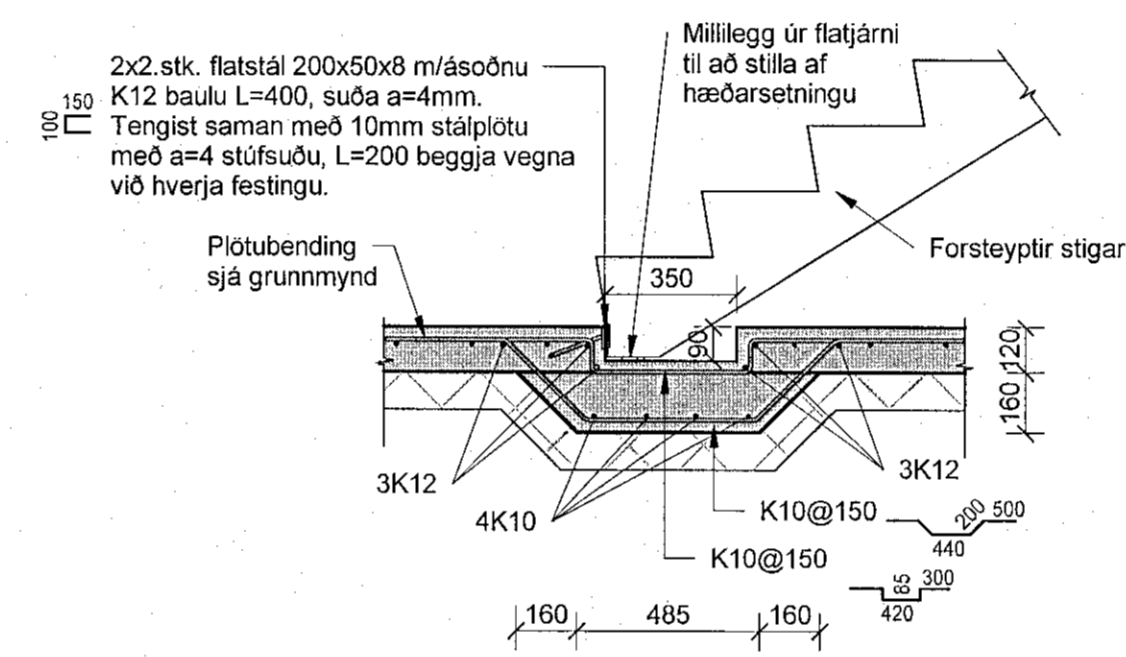
Forsteyptir stigar almennur frágangur millipalls/plötu
1 : 20



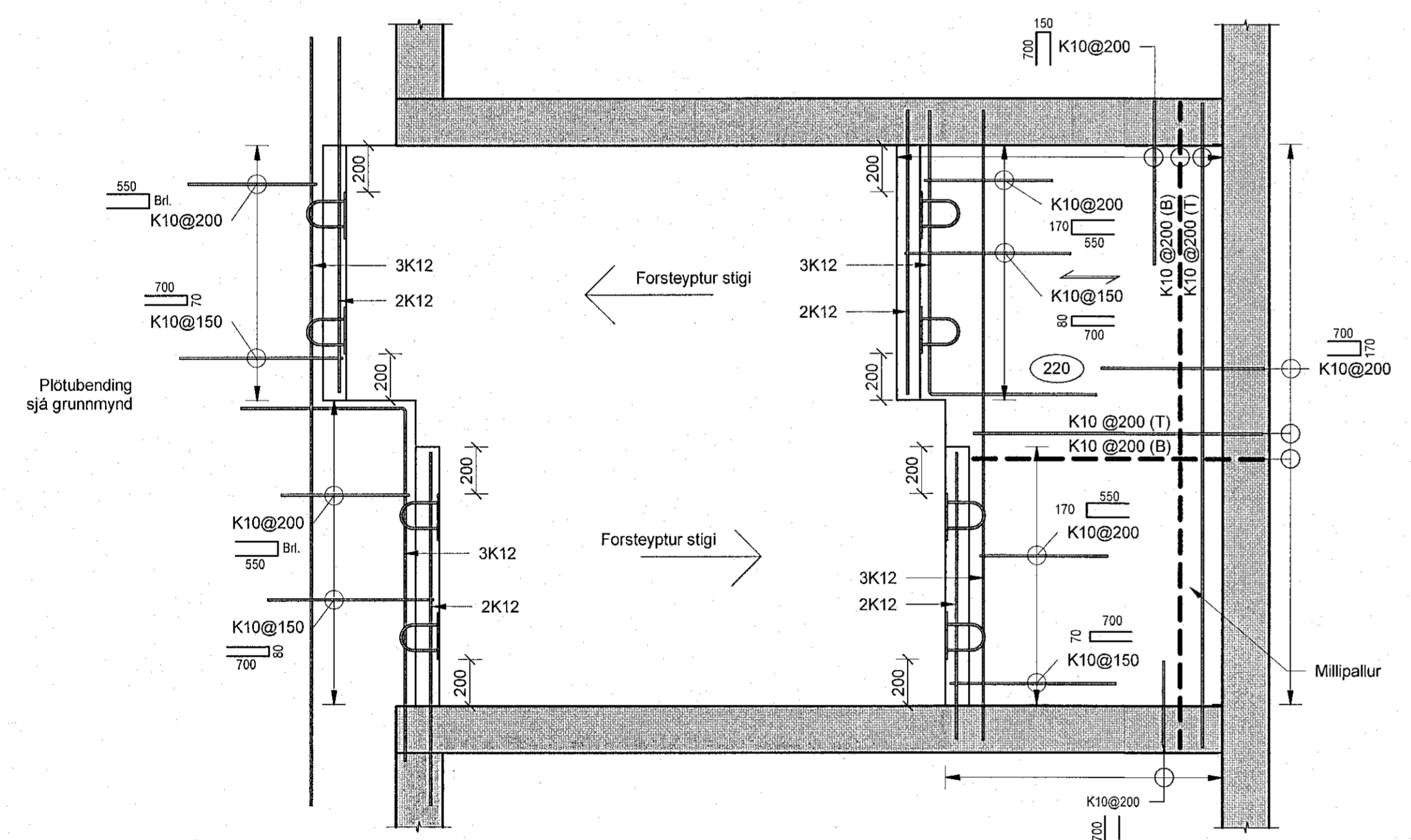
Frágangur við millipall/plötu niður
1 : 20



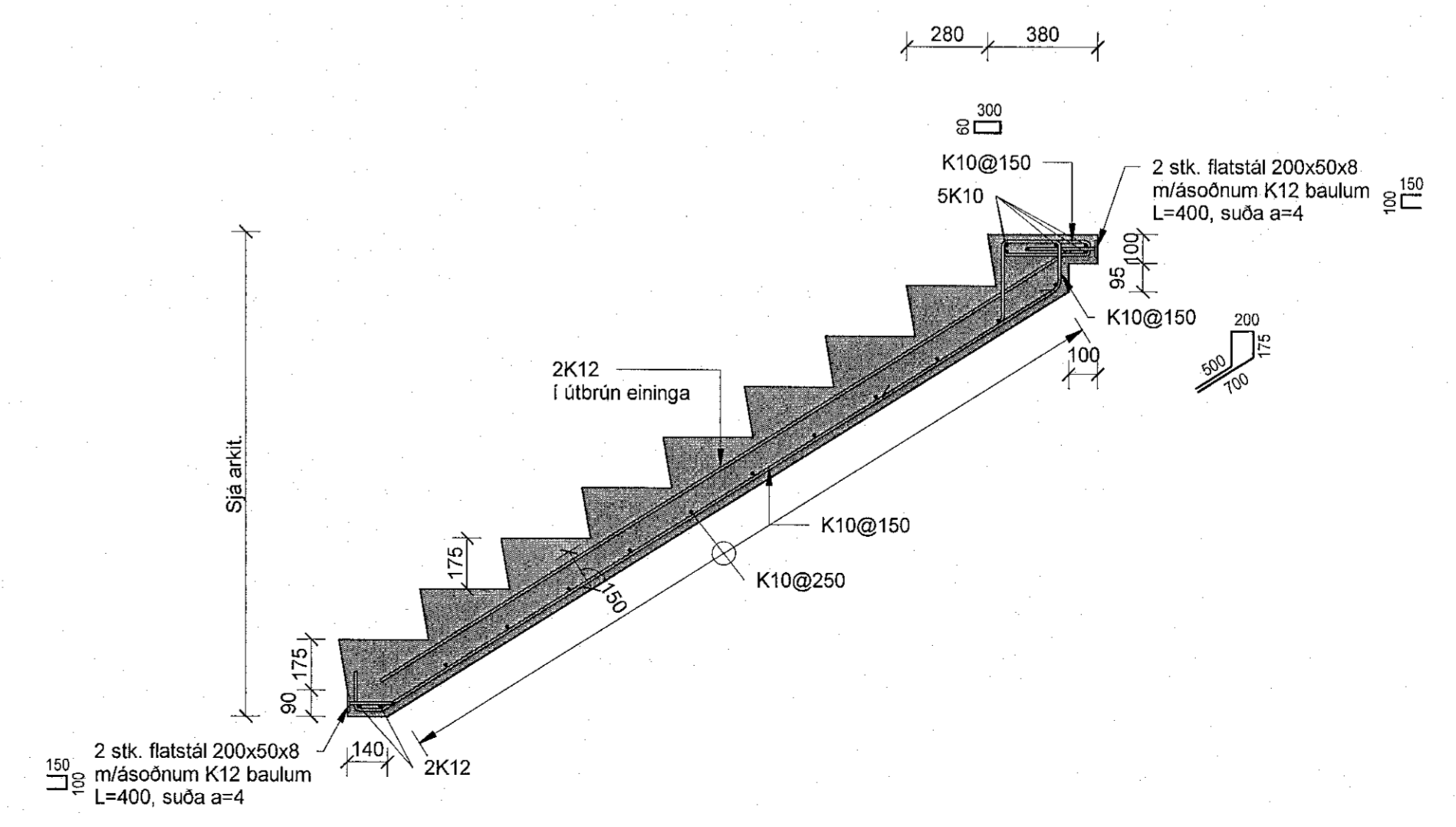
Frágangur við millipall/plötu upp
1 : 20



Frágangur við úrtak í botnplötu 120 fyrir forsteypta stiga
1 : 20

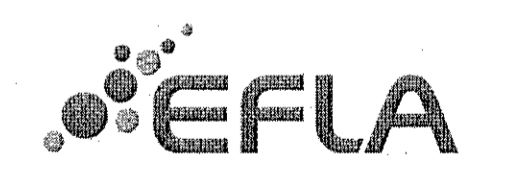
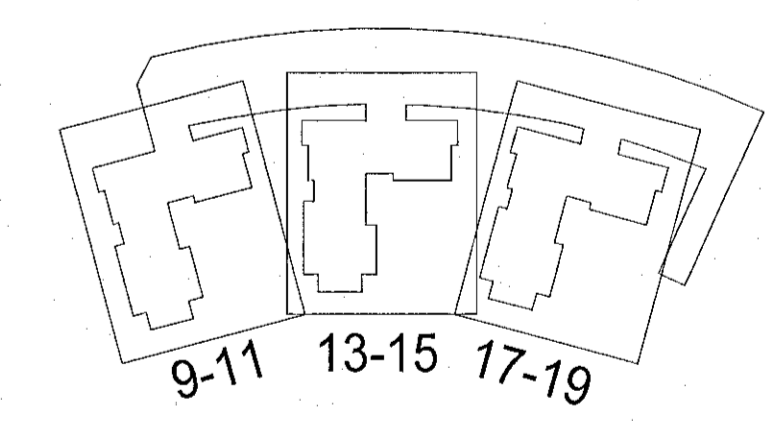


Forsteyptir stigar almennur frágangur millipalls/plötu.
1 : 20



Staðsteyptir stigar
1 : 20

Skýringar
Öll mál eru í mm, nema hæðarkátar í m.
Þar sem op eru afan við undirstöður beygjast standandi járn, sem hefu gengið upp í vegg, inn í botnplötu.
Sjá almenn skýringablöð XX_1_04_01, XX_1_04_02, XX_1_04_03, XX_1_04_04 og XX_1_04_05.
Sjá einnig gataplön og teikningar annarra hönnuða sem tilheyra þessu verki.
Verttaki skal hafa samband við hönnuð ef eitthvað er óljóst.



Hringhamar 9-19
221 Hafnarfirði

Burðarvirki
Járnbinding
Forsteyptur stigar - Shið og deili

TEKNNUMÉR	BLADSTÆRÐ	HANNAÐ	ÖÖ
9354-001	A1	TEKNAÐ	MG
XX_1_23_02	YFRIFARÐ	BJP	
DAGS	MELKVARÐI	ÚTGAFA	
04.07.2022	1 : 20	A	

Útgáfunúmer og skýringar á teikningum: Frumútgáfa 12.04.2022
Hönnuður: Bjarni Jón Pálsson kt. 291163-5139
Hönnunarsjóni: Haraldur Ingvarsson kt.030956-3388

