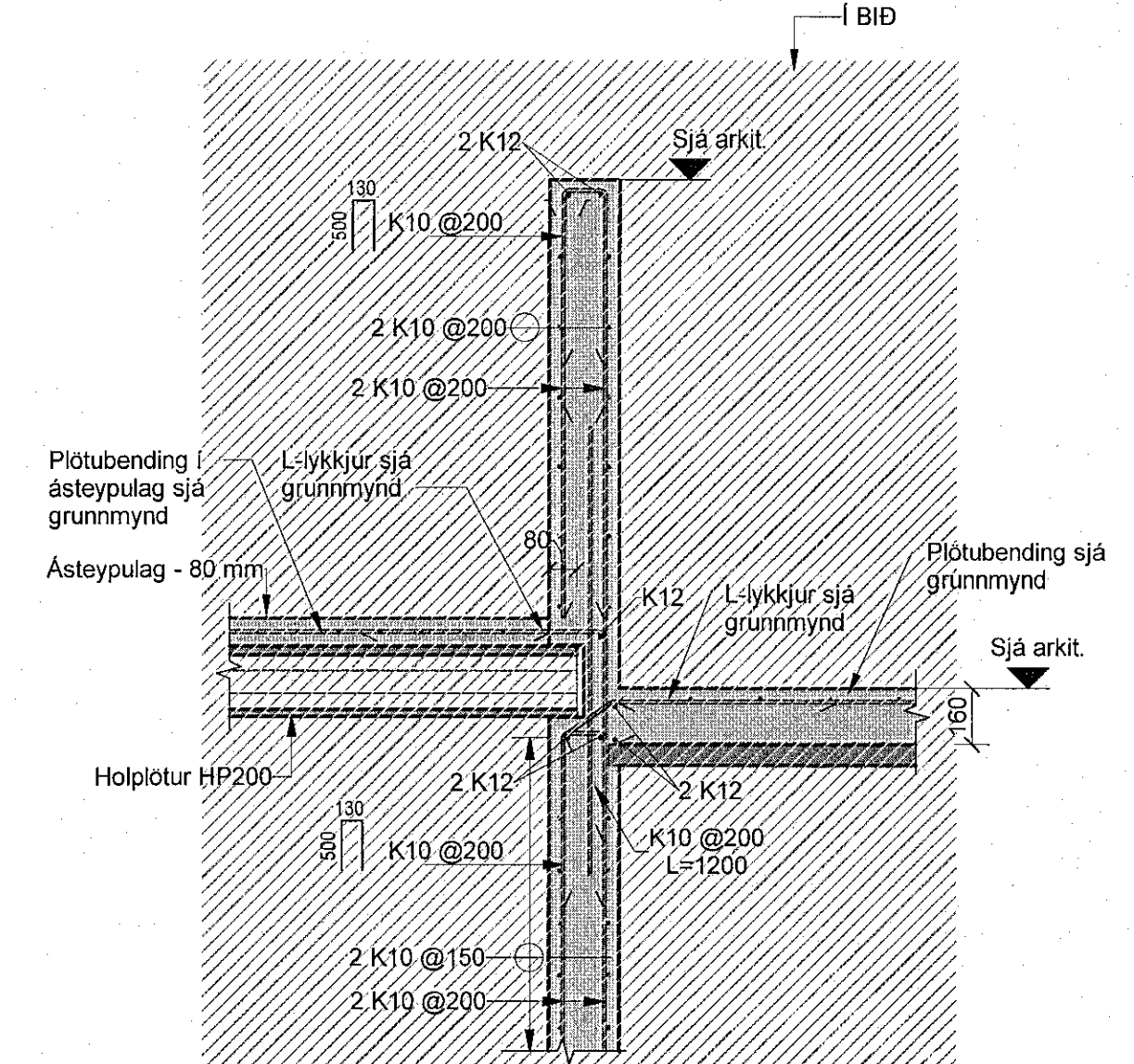
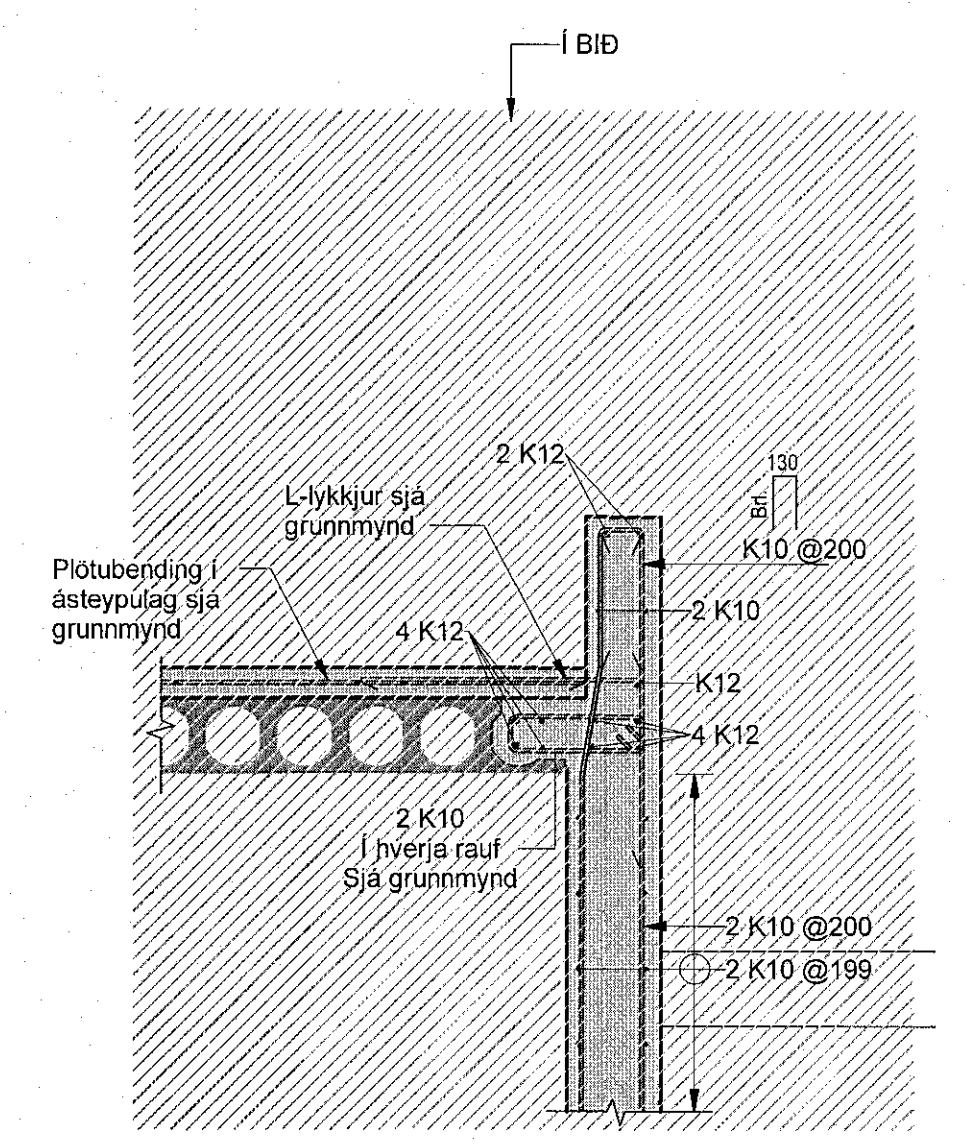


Vísitöl: 1.7.2022 16:53:39 Öpirtími: 19.04.2022

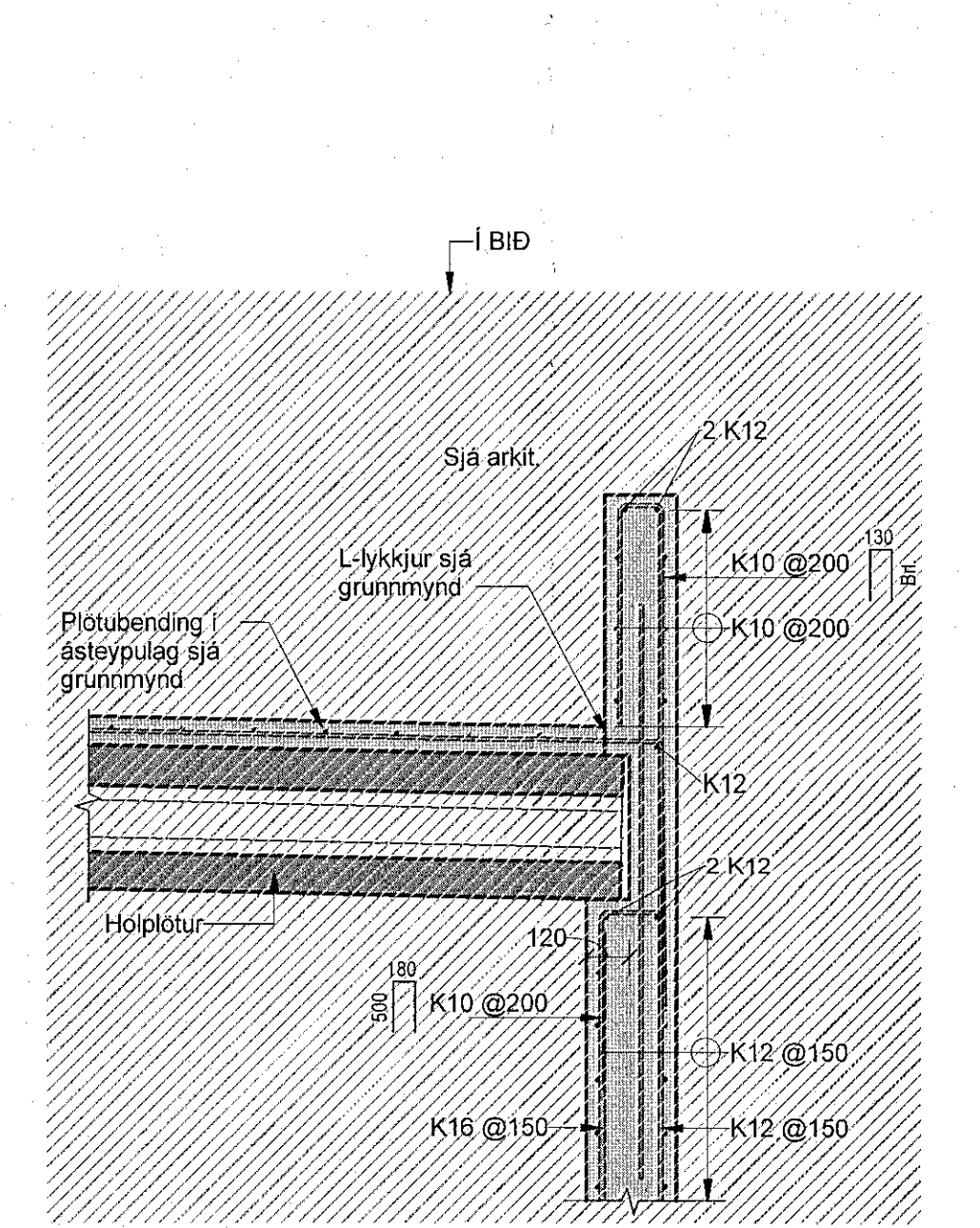
Útg.	Dags.	Skýring	Br. af:	Yfir.
A	19.04.22	Verktækning	00	BJP
B	04.07.22	Taka úr bó + uppf. járn- og nafn á súlu	00	BJP



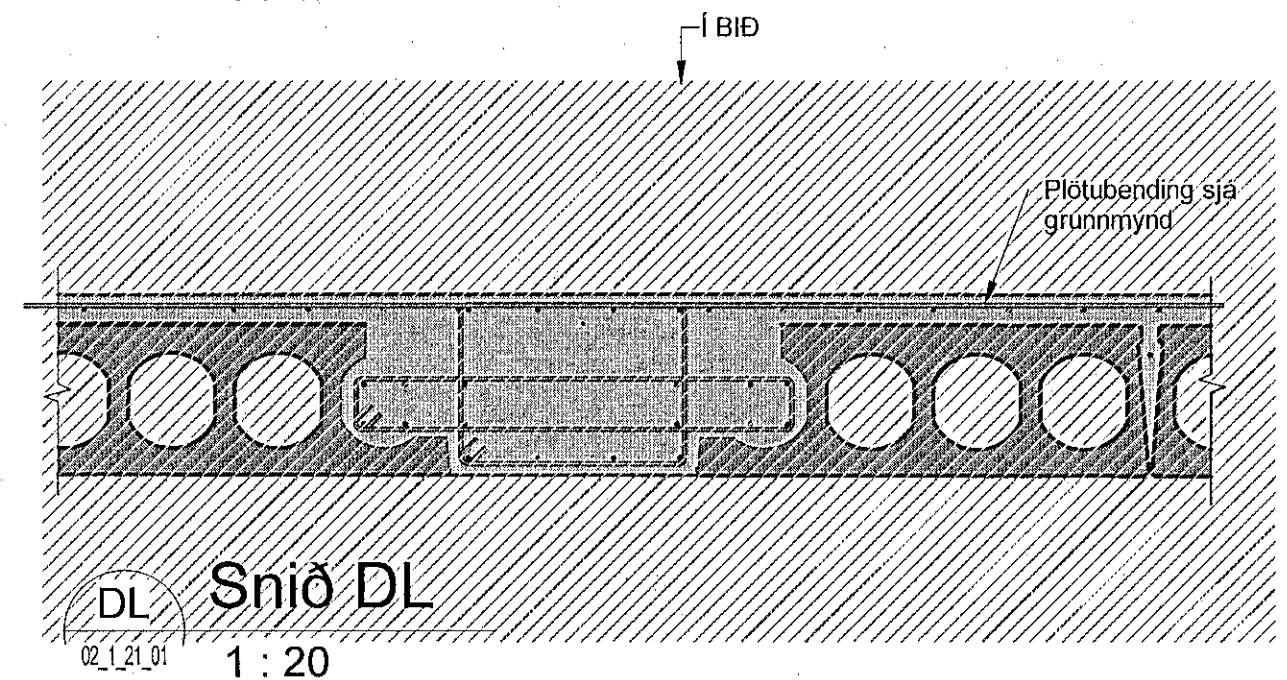
DA Snið DA
 02_1_21_01 1:20



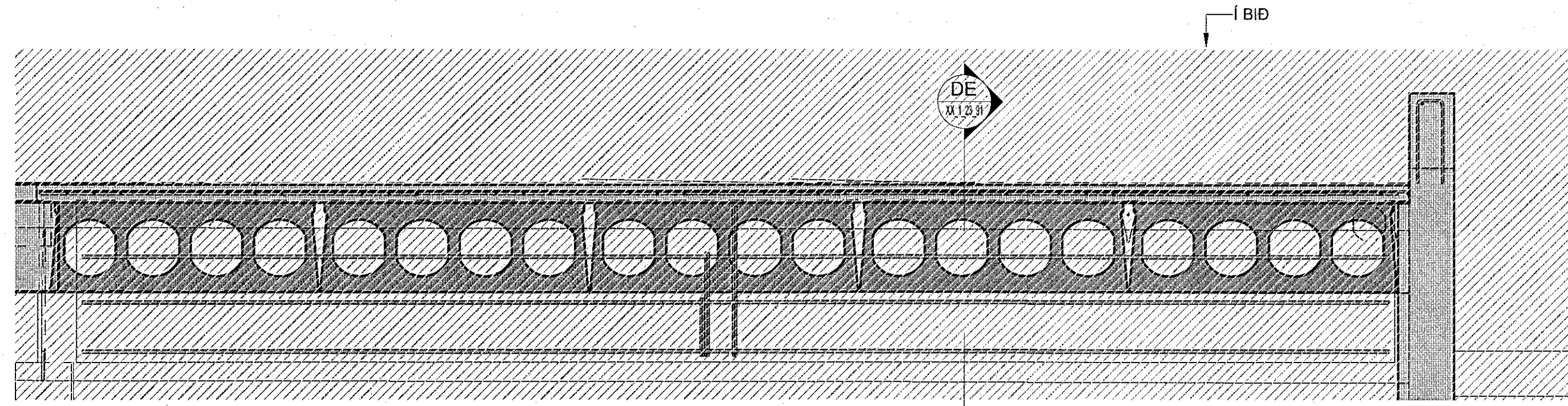
DB Snið DB
 02_1_21_01 1:20



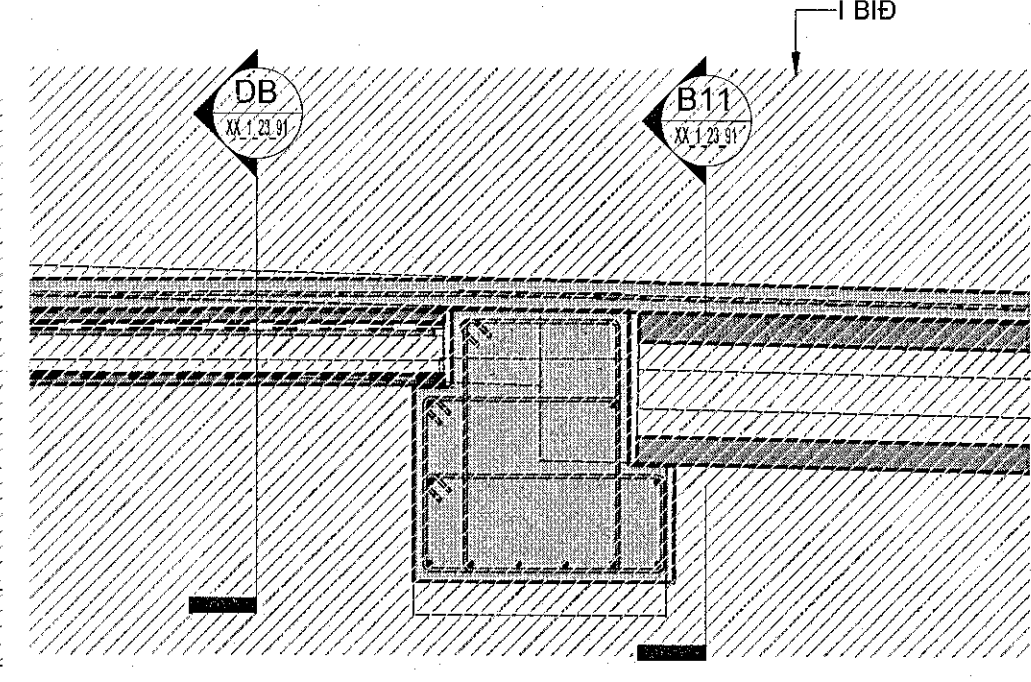
DD Snið DD
 02_1_21_01 1:20



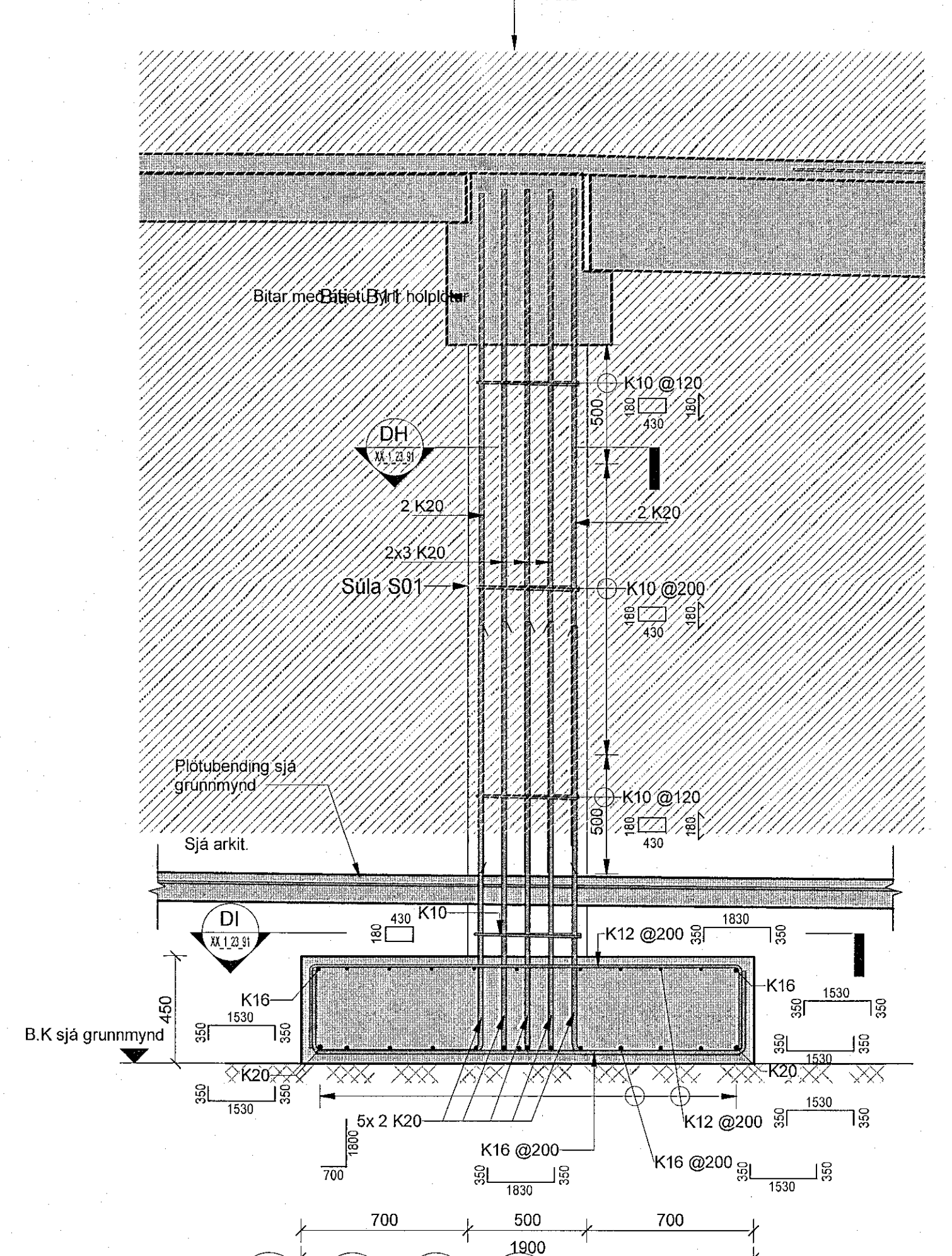
DL Snið DL
 02_1_21_01 1:20



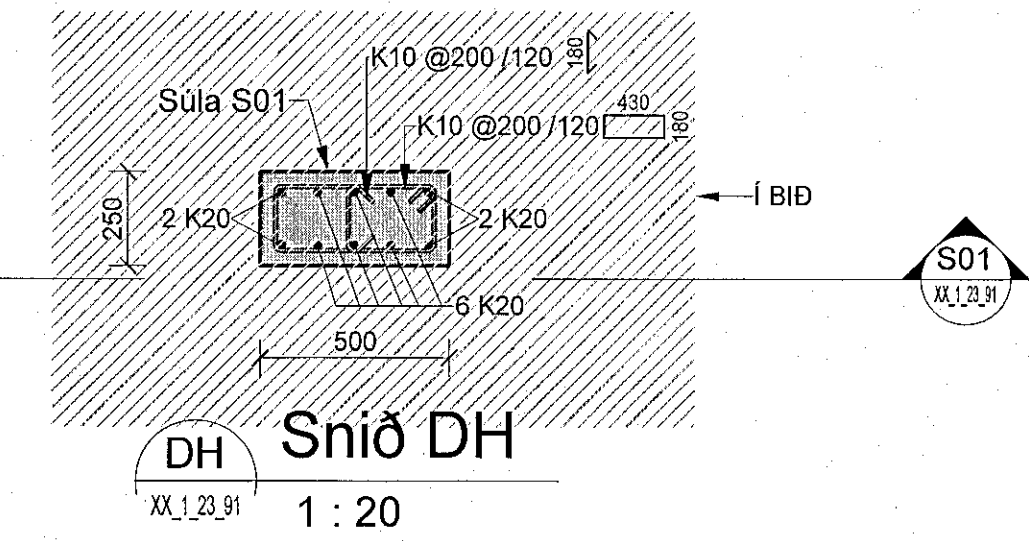
B11 Biti B11
 XX_1_23_91 1:20



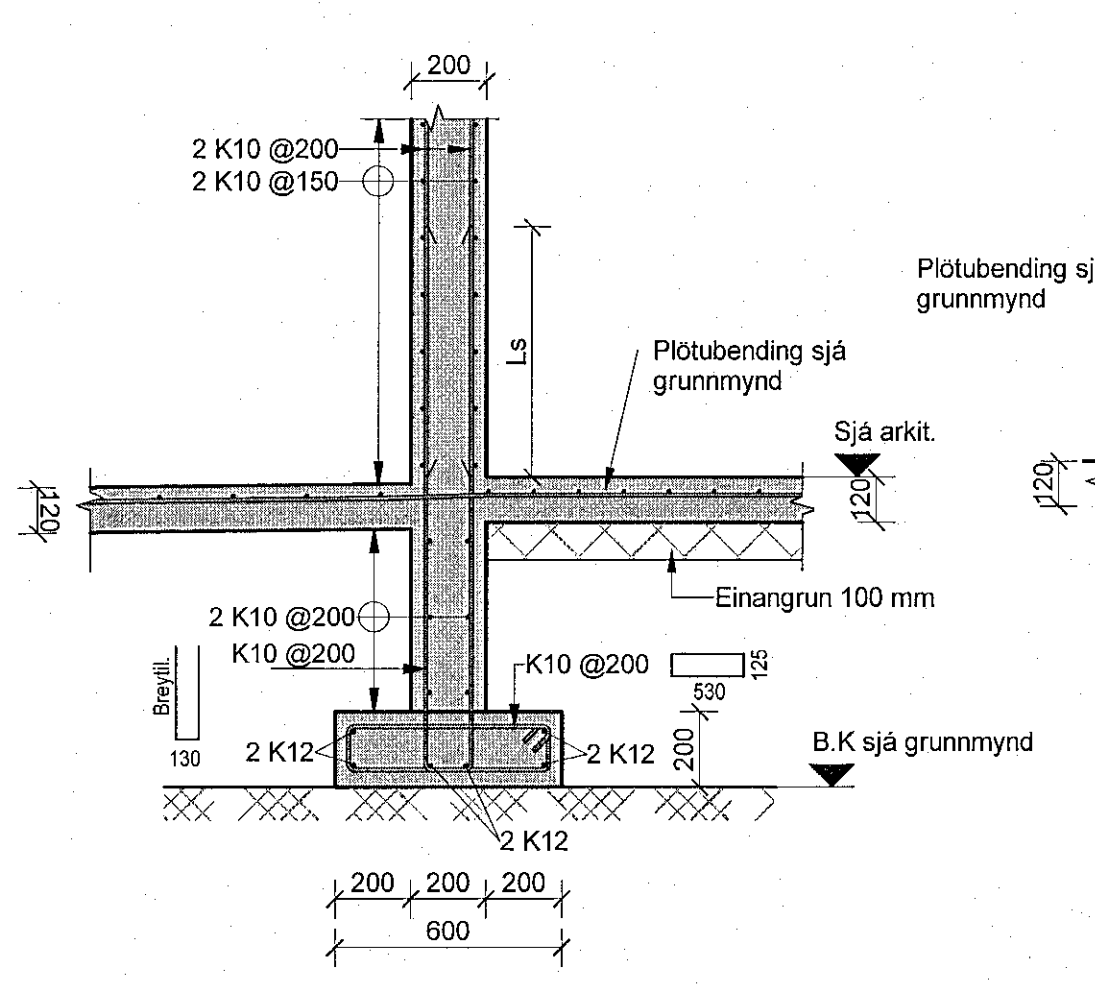
DE Snið DE
 XX_1_23_91 1:20



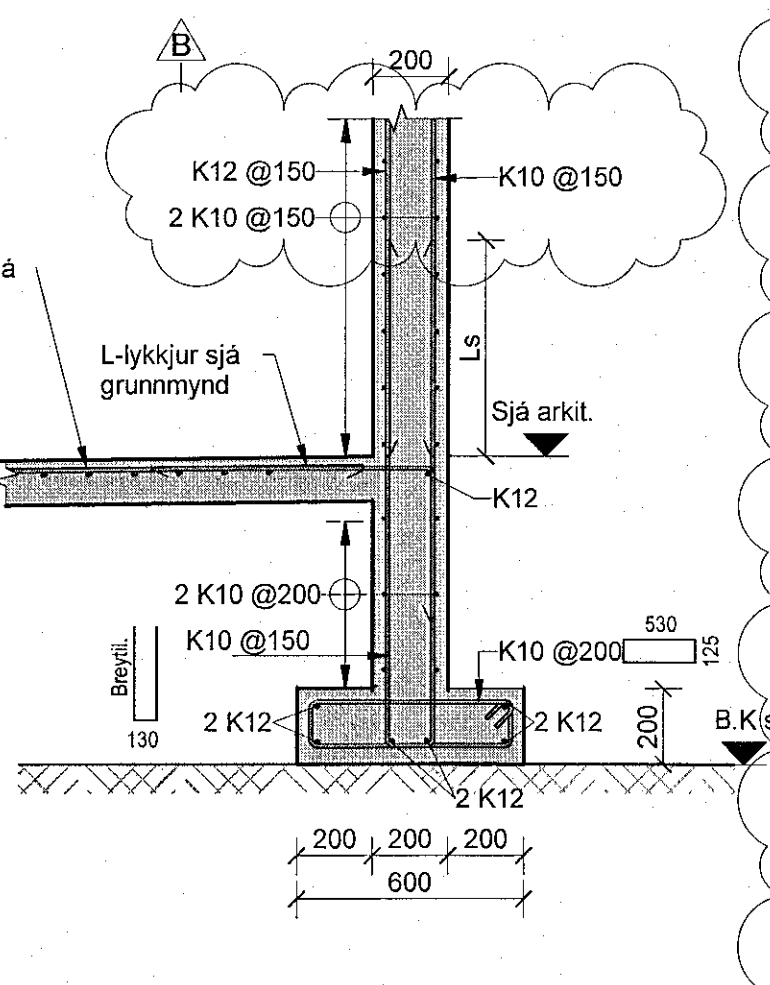
S01 Súla S01
 -1_1_21_01 1:20



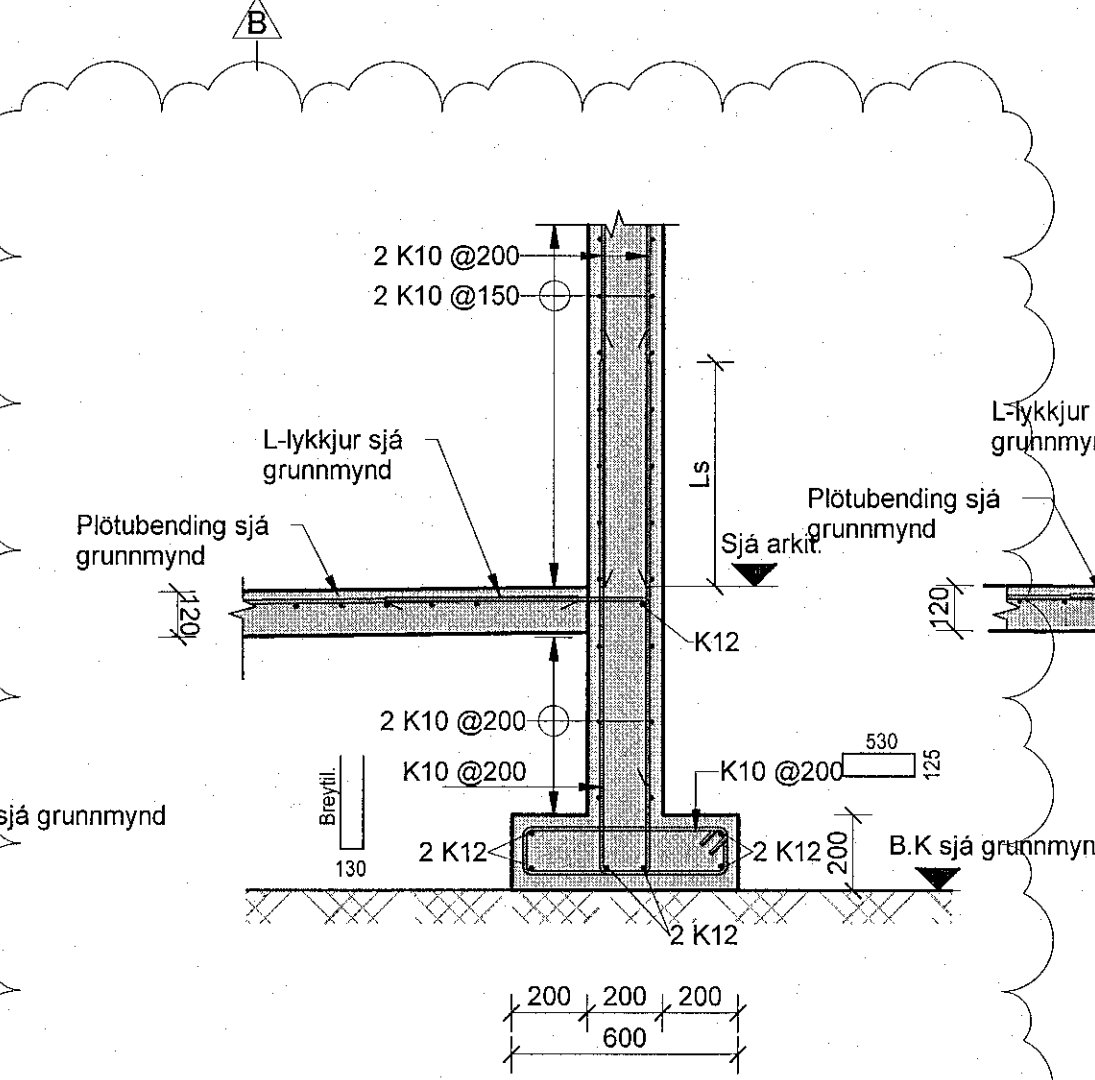
DH Snið DH
 XX_1_23_91 1:20



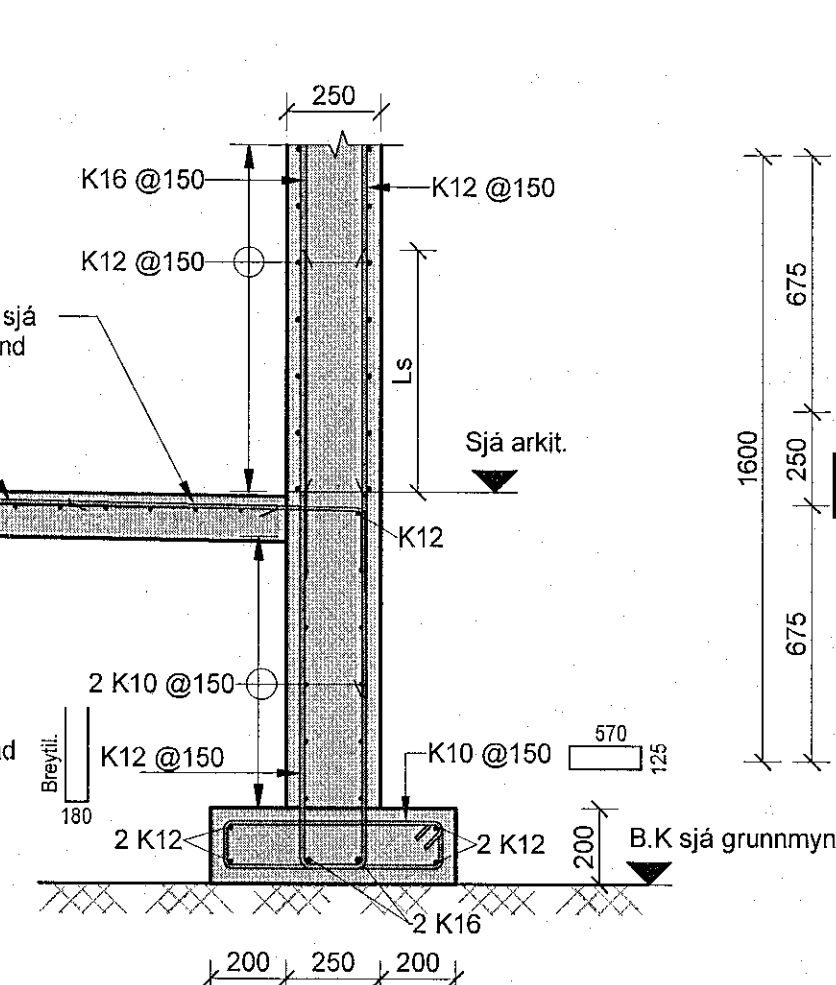
DF Snið DF
 -1_1_21_01 1:20



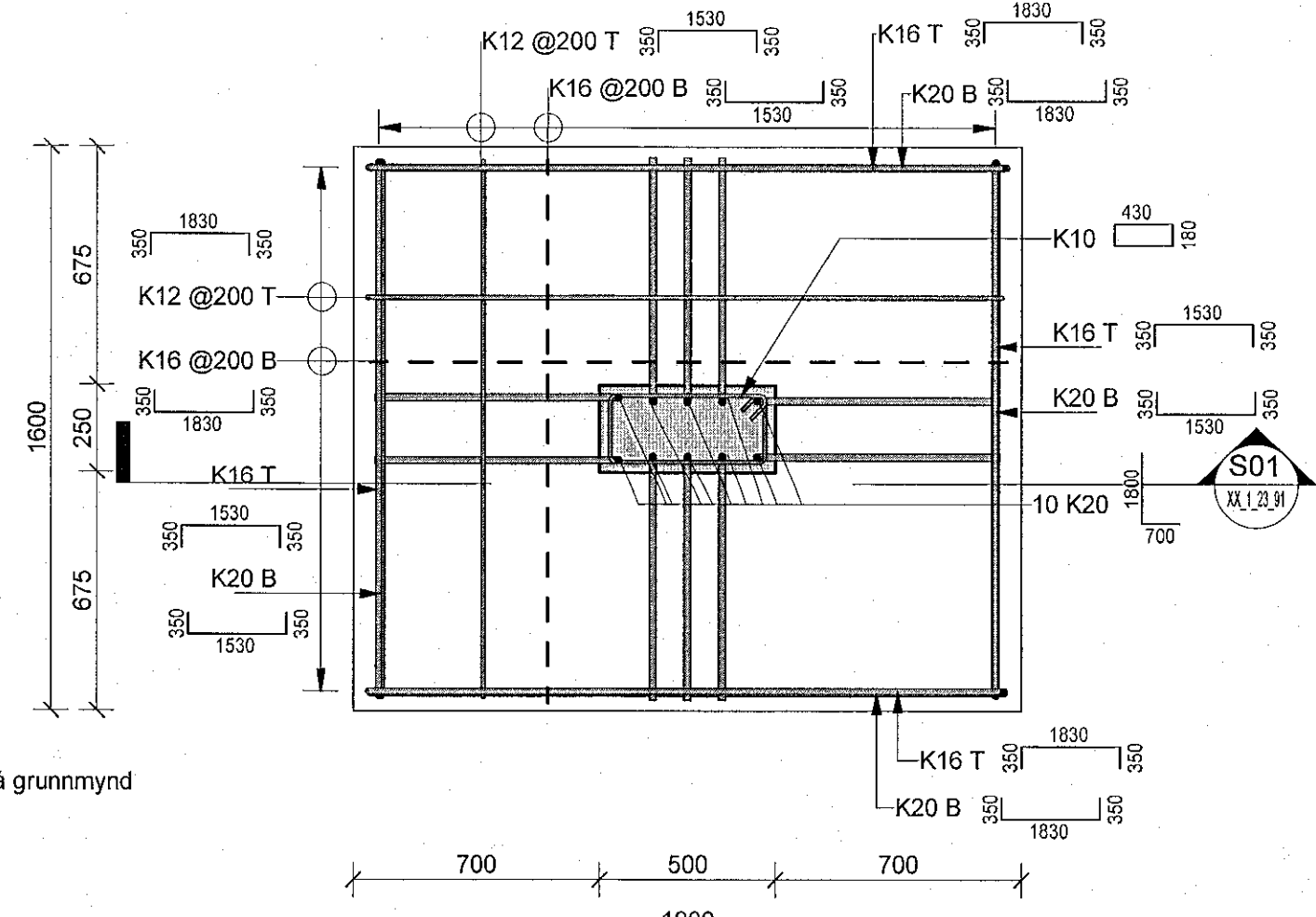
DG Snið DG
 -1_1_21_01 1:20



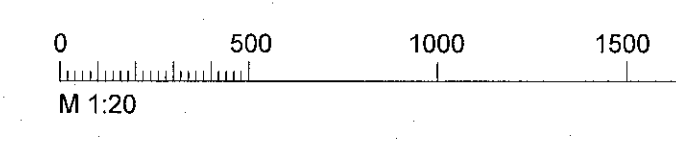
DJ Snið DJ
 -1_1_21_01 1:20



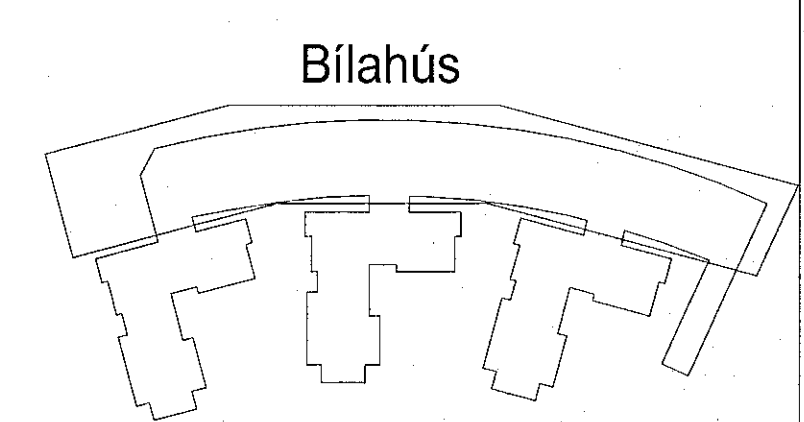
DK Snið DK
 -1_1_21_01 1:20



DI Snið DI
 XX_1_23_91 1:20



Skýringar
 Öll mál eru í mm, nema hæðarkátar í m.
 Þar sem op eru ofan við undirstöður beygjast standandi járn, sem hefðu gengið upp í vegg, inn í botnplötu.
 Sjá almenn skýringablað XX_1_04_01, XX_1_04_02, XX_1_04_03, XX_1_04_04 og XX_1_04_05.
 Sjá einnig gataplön og teikningar annarra hönnuða sem tilheyra þessu verki.
 Verktaki skal hafa samband við hönnuð ef eitthvað er óljóst.



Hringhamar 9-19. Bílahús
 221 Hafnarfirði

Burðarvirki
 Járnbanding
 Snið og Deili

TEKJUNÚMÉR	BLAÐSTÆRÐ	HANNAÐ	ÖÖ
9354-001	A1	TEKNAÐ	MG
XX_1_23_91		YRIFARBEI	BJP
DAGS.	MELKVAREI	ÓTGÁFA	
19.04.2022	1:20		B

Ógildunúmer og dagsetning aðskiptilítra:
 Hönnuður: Bjarni Jón Pálsson kt. 291163-6139
 Hönnunarsíti: Haraldur Ingvarsson kt. 030936-3389