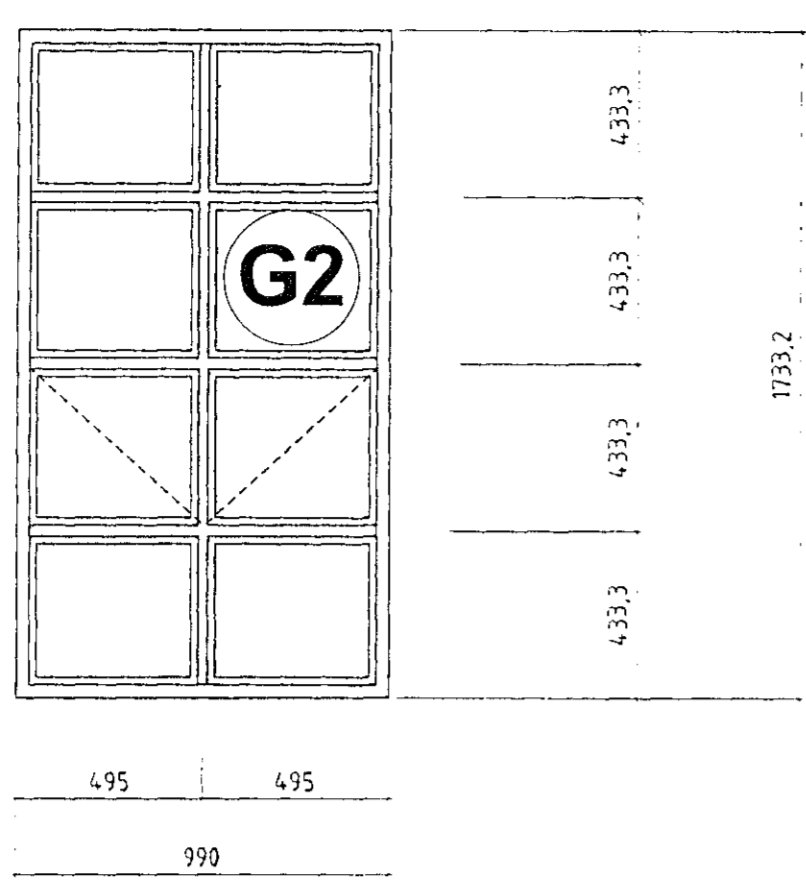


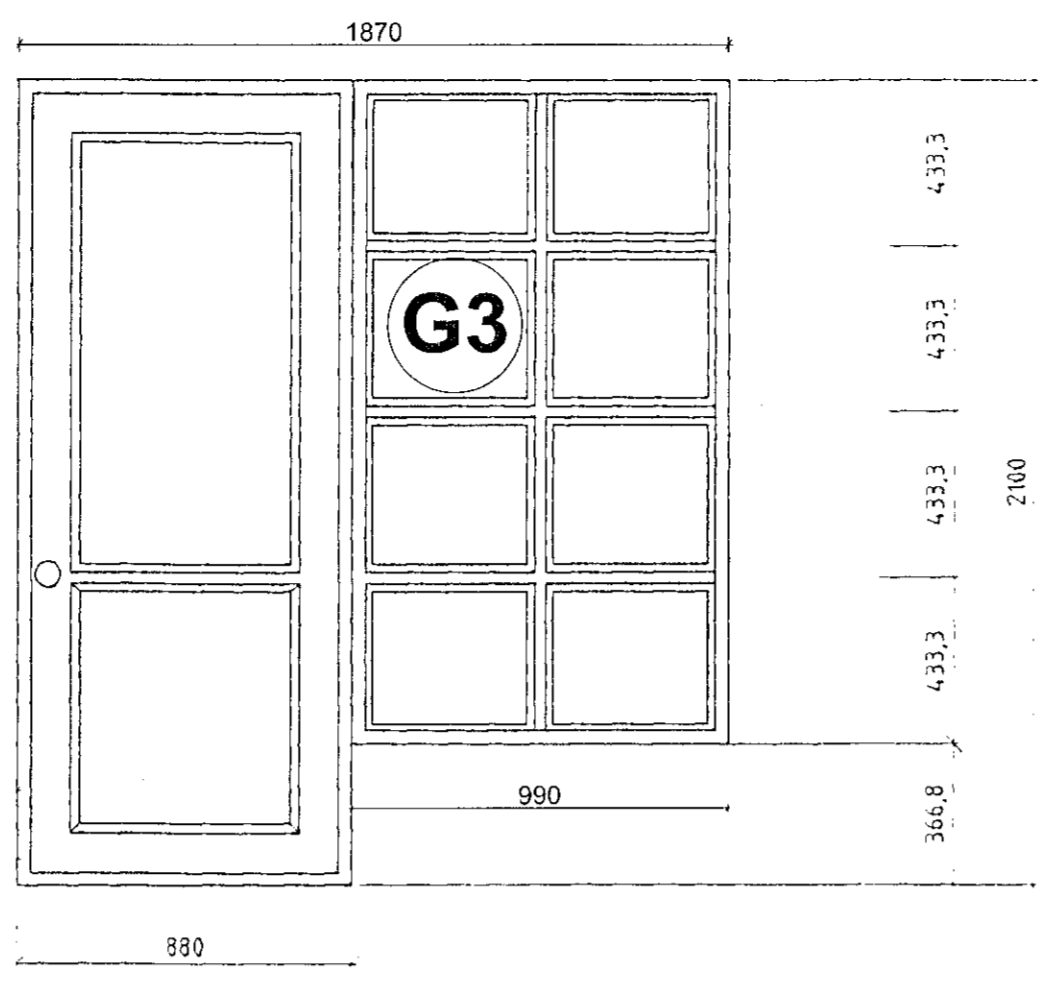
Gluggi: GL-01

Ramm: Timbur
Fjöldi: 1.stk.
Gler: Tvöfalt gler
Varmatapsúðull: 1,3 W/m²K
Yfirborðsáferð: Ral 9010 matt að innan sem utan.
ATH. Fylgja skal uppsetningu framleiðanda og deilum arkitekta



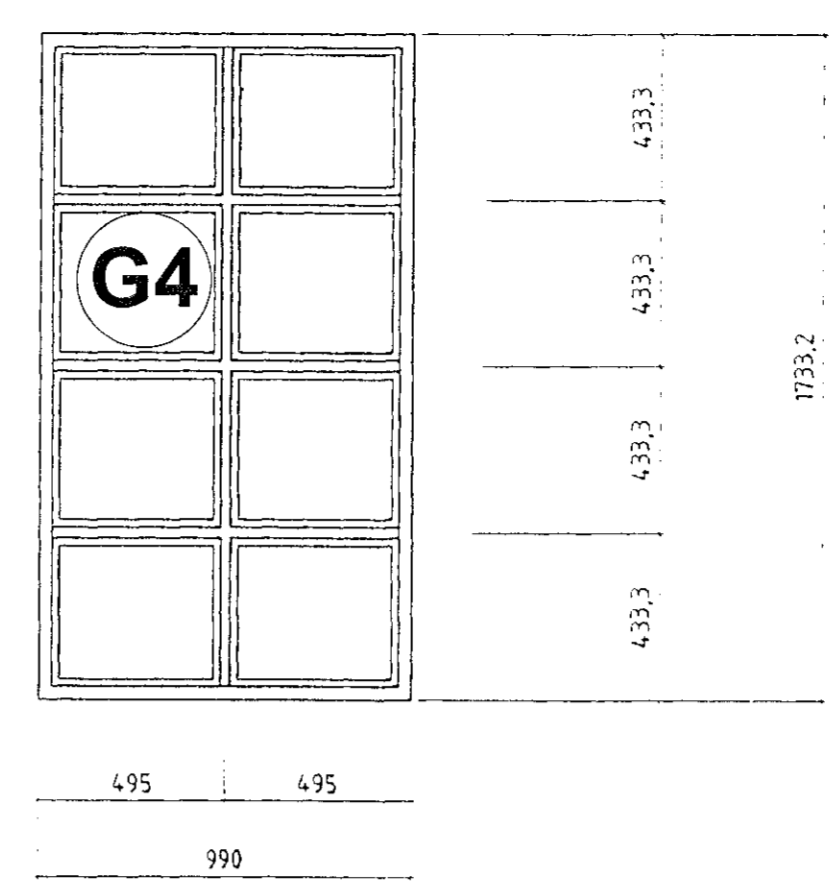
Gluggi: GL-02

Ramm: Timbur
Fjöldi: 2.stk.
Gler: Tvöfalt gler
Varmatapsúðull: 1,3 W/m²K
Yfirborðsáferð: Ral 9010 matt að innan sem utan.
ATH. Fylgja skal uppsetningu framleiðanda og deilum arkitekta



Gluggi: GL-03

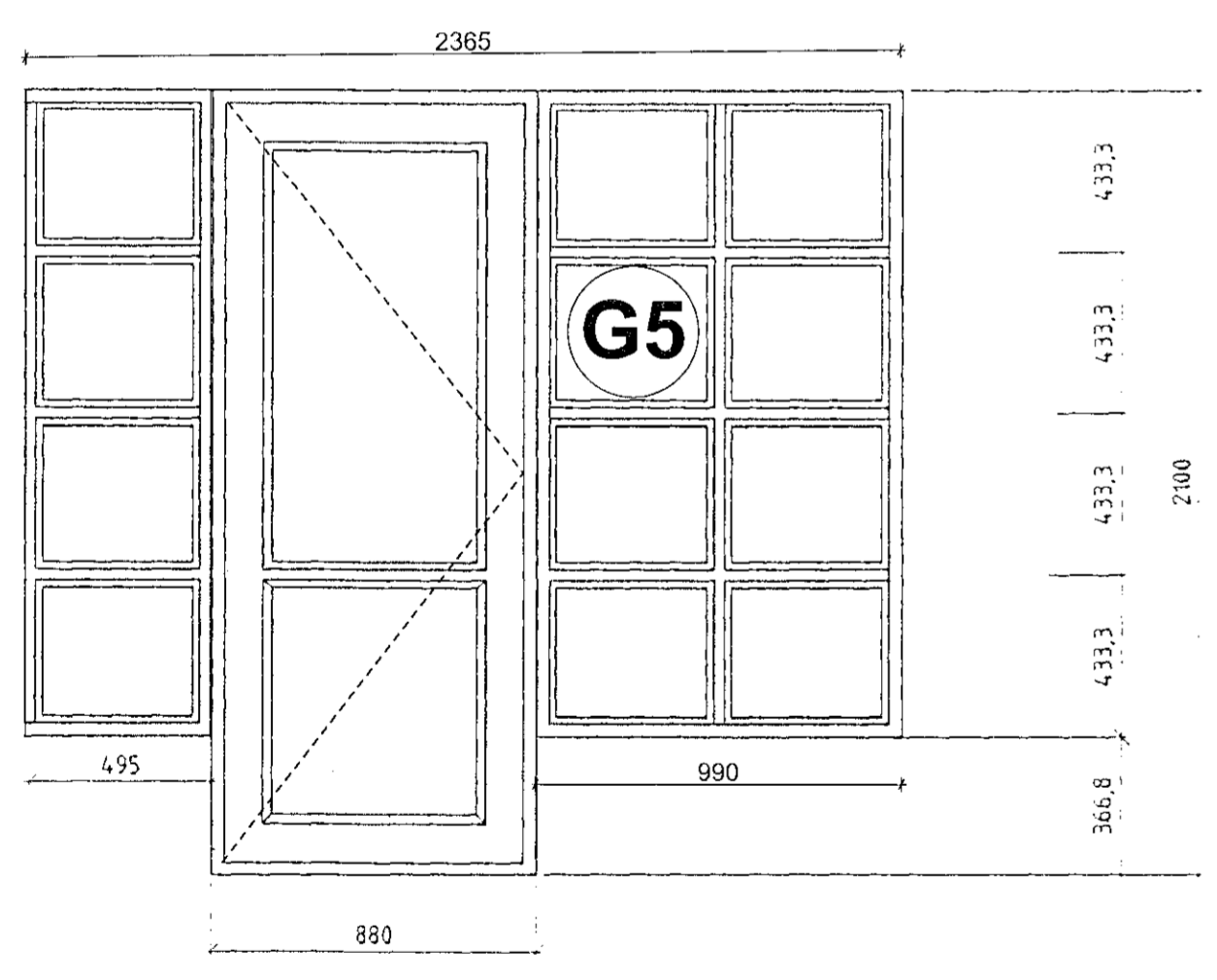
Ramm: Timbur
Fjöldi: 1.stk.
Gler: Tvöfalt gler
Varmatapsúðull: 1,3 W/m²K
Yfirborðsáferð: Ral 9010 matt að innan sem utan.
ATH. Fylgja skal uppsetningu framleiðanda og deilum arkitekta



Gluggi: GL-04

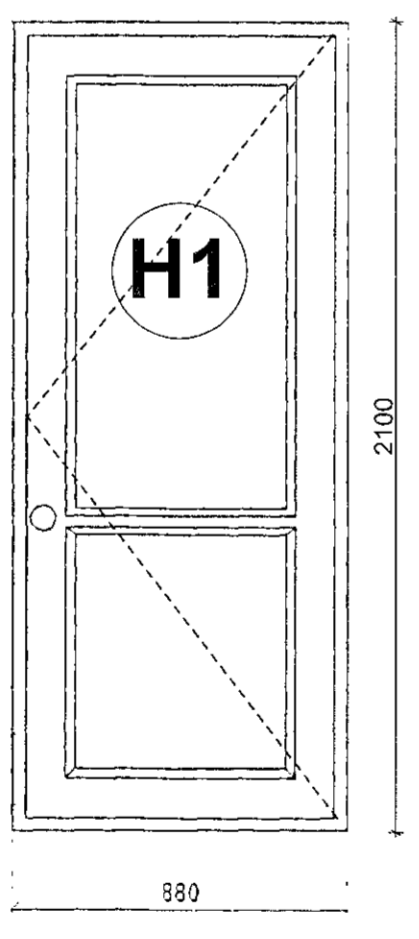
Ramm: Timbur
Fjöldi: 3.stk.
Gler: Tvöfalt gler
Varmatapsúðull: 1,3 W/m²K
Yfirborðsáferð: Ral 9010 matt að innan sem utan.
ATH. Fylgja skal uppsetningu framleiðanda og deilum arkitekta

- Múrstein
- Eihangrun-ull
- Eihangrun-plást
- Steypa
- Gat í vegg
- Gat yfir
- Léttur veggur
- Göfnuðurfall
- GN
- Köð-frágengð gölf
- Köð-steypt gölf
- Köð-frágengð gölf
- Köð-steypt gölf
- EB Efn brún
- NB Neðri brún
- IH Innihurð
- UH Úthurð
- Gluggi
- Vísun í dotti
- Sérkútaþekking
- MV Matavélavaskur
- BV Borðbáðavaskur
- TAV Tækja og áhaldavaskur
- HL Handlaug
- Gn Gólfhurfall
- Lr Loftrásing
- K Kælskipur
- F Frysstíkiþur



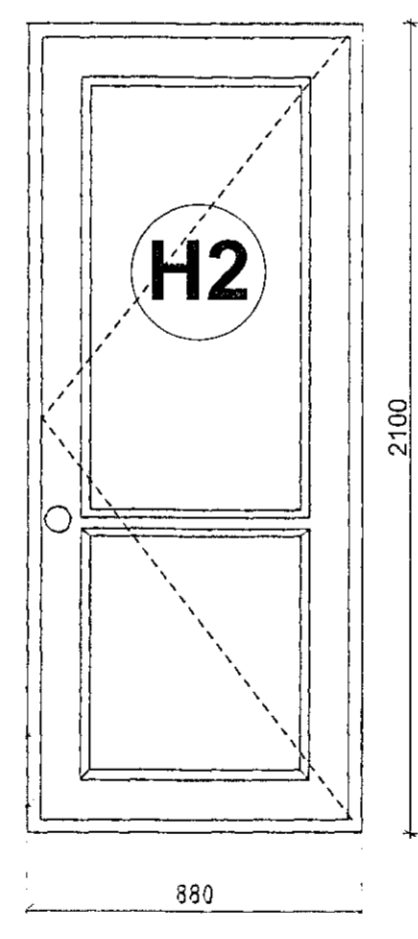
Gluggi: GL-05

Ramm: Timbur
Fjöldi: 1.stk.
Gler: Tvöfalt gler
Varmatapsúðull: 1,3 W/m²K
Yfirborðsáferð: Ral 9010 matt að innan sem utan.
ATH. Fylgja skal uppsetningu framleiðanda og deilum arkitekta



Svarlahurð: H1

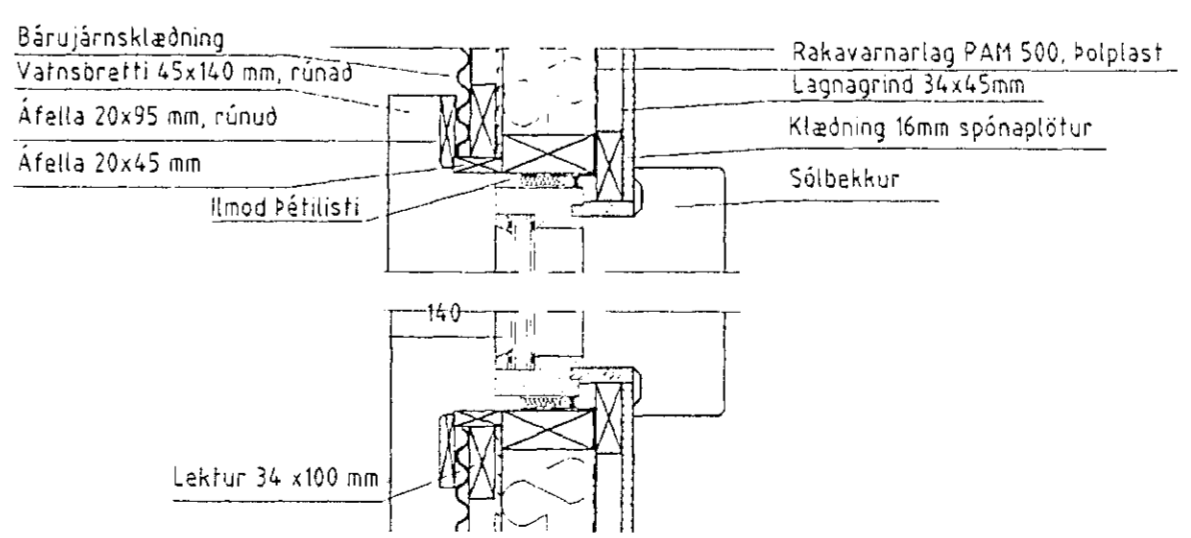
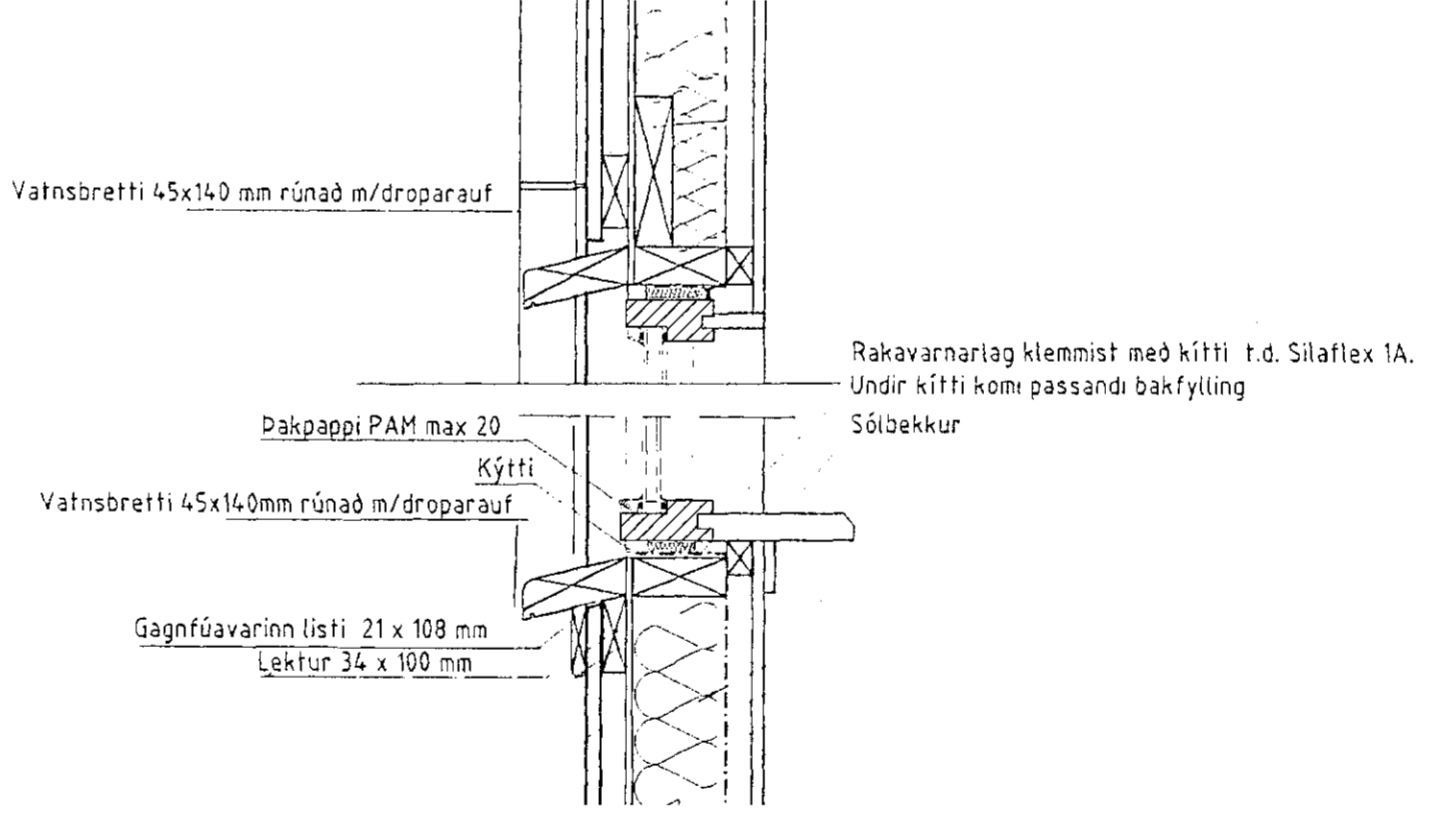
Ramm: Timbur
Fjöldi: 1.stk.
Yfirborðsáferð: Ral 9010 matt að innan sem utan.
ATH. Fylgja skal uppsetningu framleiðanda og deilum arkitekta



Svarlahurð: H2

Ramm: Timbur / 1stk. hægrí opnun + 1stk. vinstri opnun
Fjöldi: 2.stk.
Gler: Tvöfalt gler
Varmatapsúðull: 1,3 W/m²K
Yfirborðsáferð: Ral 9010 matt að innan sem utan.
ATH. Fylgja skal uppsetningu framleiðanda og deilum arkitekta

ATH; Gluggafrágangur skal vera sá sami og fyrir er í húsinu. Skoðist á staðnum með arkitekt.



- Öll mál skulu staðfest á verkstað áður en framkvæmdir hefjast.
- Efni skal mælt af tekið.
- Öll mál eru í millimetrum nema annað sé tilgreint.
- Ösamræmi í tekið er tilgreint.
- Teikningar skoðast með hliðsjón af meðfylgjandi verkýtingu og öðrum viðbúnaði fylgisskránnar, ásamt viðbúnaði fylgisskránnar annara hönnuða.
- Teikningar í stærri mækkvarða glötu ávallt umfram tekið og í samræmi með hvarða.
- Fylgja skal fylgismálum efnisframleiðanda nema annað sé tilgreint.

Breyting	Dags.	Br.

Kjöahraun 16

Verkið	Verk.n.	060
VERKTEKNINGAR	Dags.	07.05.2022
Gluggatekningar	Mkv.	A1.1.20

noland arkitektar
Gunnar Logi Gunnarsson Kennitala. 120482-5809
Bjarni Óskar Þorsteinsson Kennitala. 310876-3729
Laugavegur 178, Reykjavík 105, Ísland
Sími 8597008 / 6591945
Netfang bjarni@noland.is - gunnar@noland.is

Gunnar Logi Gunnarsson
Kt. 120482-5809