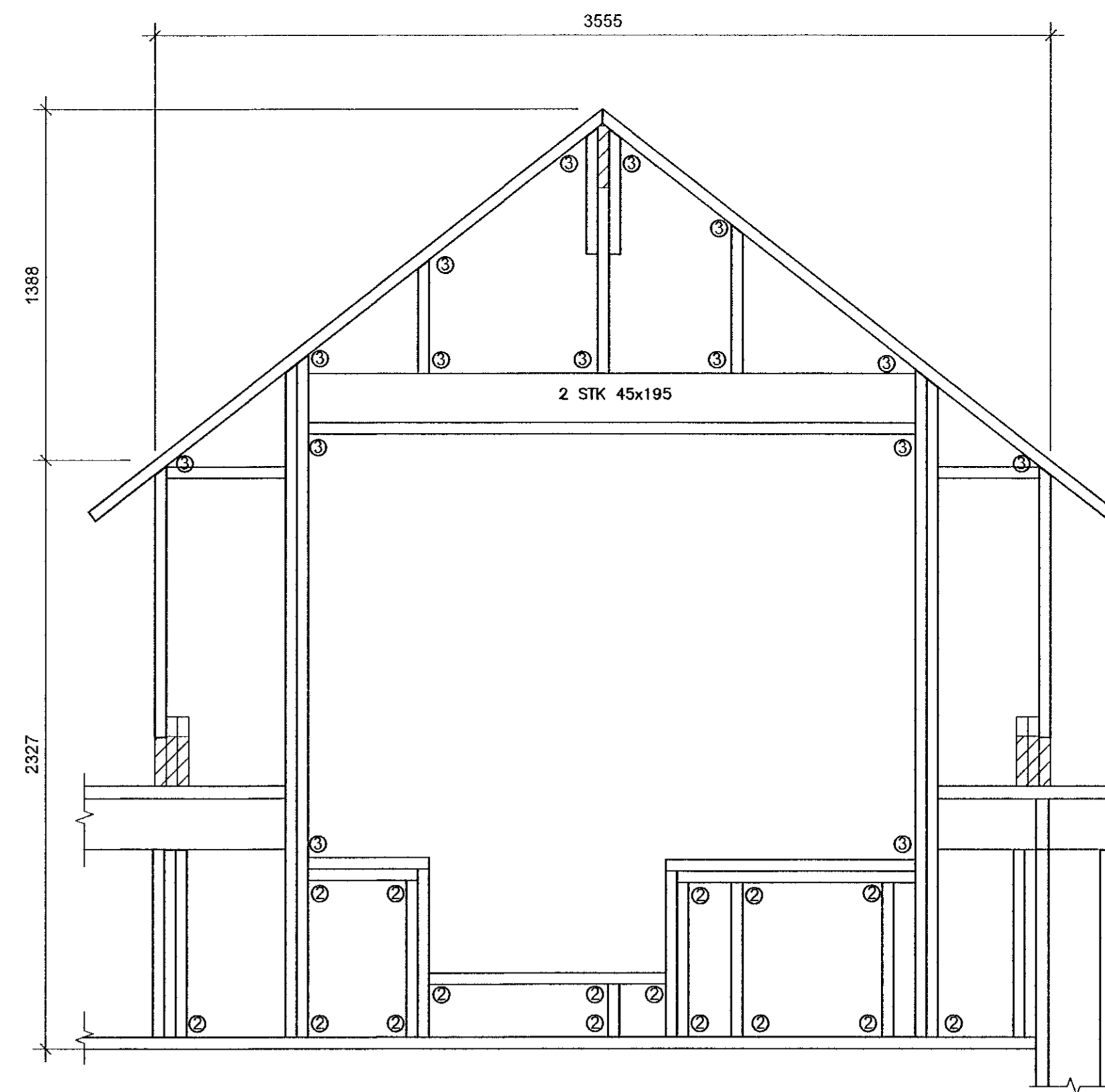


VEGGUR Ú8, STODIR 45x145c600.
LAUSHOLT VID SKEYTINGU KROSSVIDS.



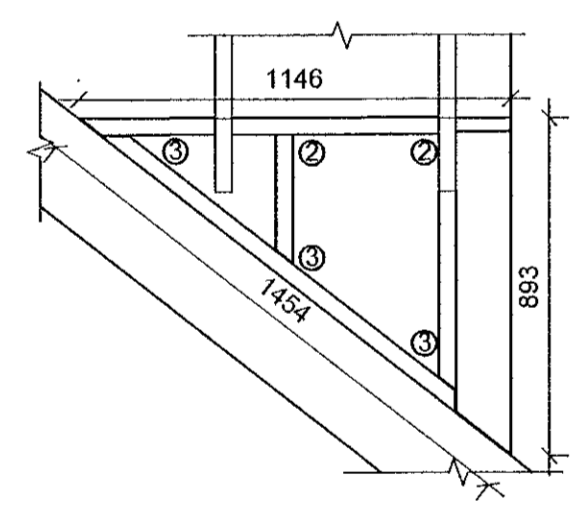
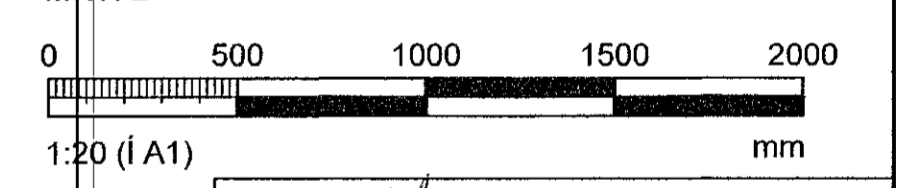
VEGGUR Ú9
STODIR 45x145c600.

SKÝRINGAR:

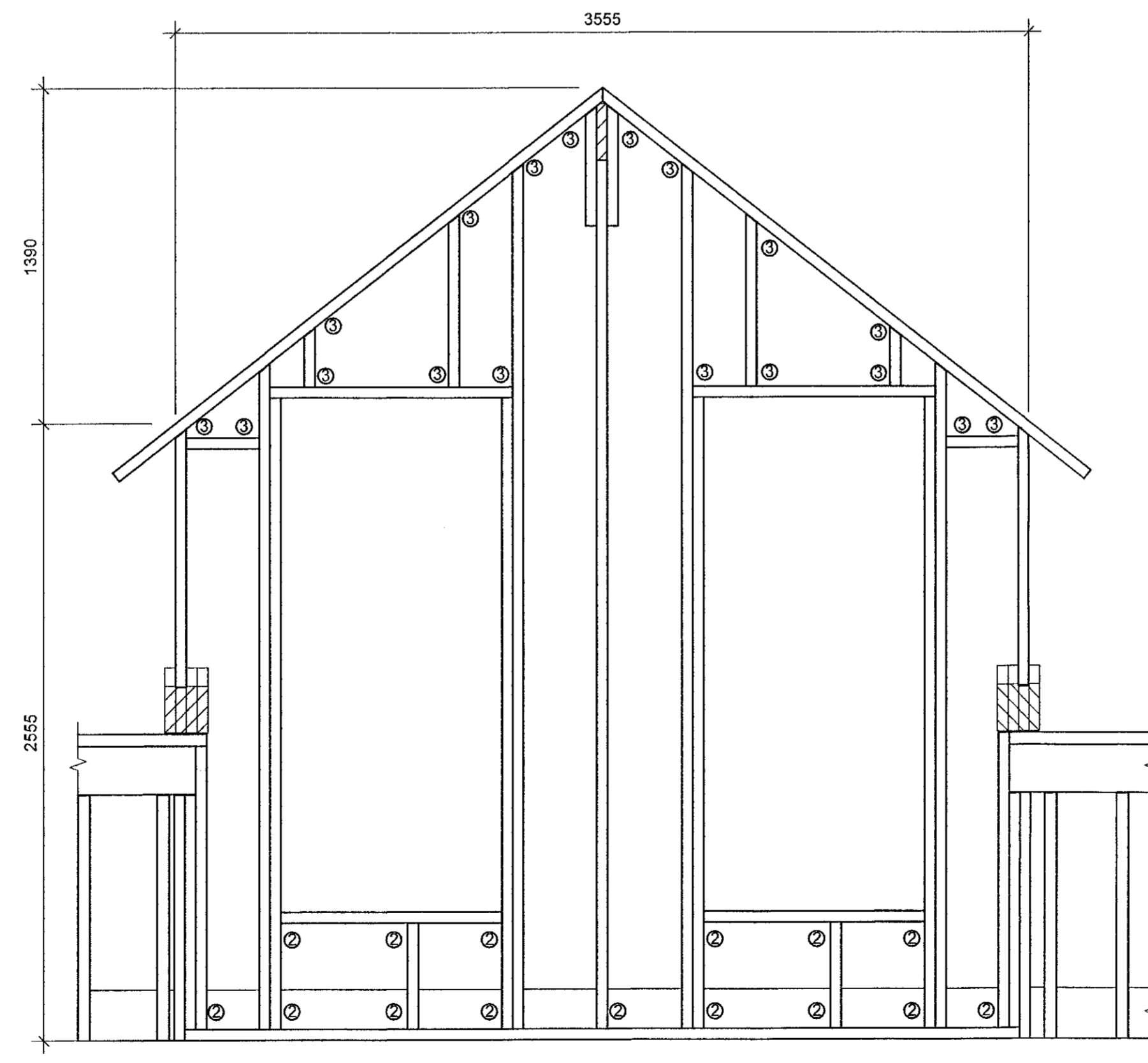
ÞÆR STÖÐIR SEM SÝNDAR ERU SAMAN TVÆR EÐA FLEIRI SKULU LÍMDAR OG SKRÚFADAR SAMAN MED 5,0mm SKRÚFUM c250.
 ÚTVEGGIR SKULU KLÆDDIR MED 9mm VATNSVÖRÐUM OG GUGUOPNUM KROSSVID TIL VINDSTÍFINGAR, LÍMIST OG NEGLIST MED N31/65 GALV.SAUM c100.
 INNVEGGIR SKULU KLÆDDIR 9mm KROSSVID ÖÐRU MEGIN TIL STÍFINGAR. LÍMIST OG NEGLIST MED N31/65 GALV.SAUM c100.
 LAUSHOLT KOMA ÞAR SEM KROSSVID ER SKEYTT SMAN Á HÆÐINA. LAUSHOLT STIKKSKRÚFAST MED 2STK 5x90mm SKRÚFUM.
 YFIRFARA ÞARF MÁL TIMBURVEGGJA Á STADNUM. LÁTA SKAL HÖNNUJ VITA EF ÓSAMRÆMI FINNST.

- ① BMF90 VINKILL ÁN STYRKINGU HVORU MEGIN.NEGLING 6+6K40/40 Í HVERN VINKIL.
- ② 1 STK BMF 105 VINKILL MED STYRKINGU ÖÐRU MEGIN, 12+12 K40/40 Í HVERN VINKIL.
- ③ 1 STK BMF 105 VINKILL ÁN STYRKINGAR ÖÐRU MEGIN, 12+12 K40/40 Í HVERN VINKIL.

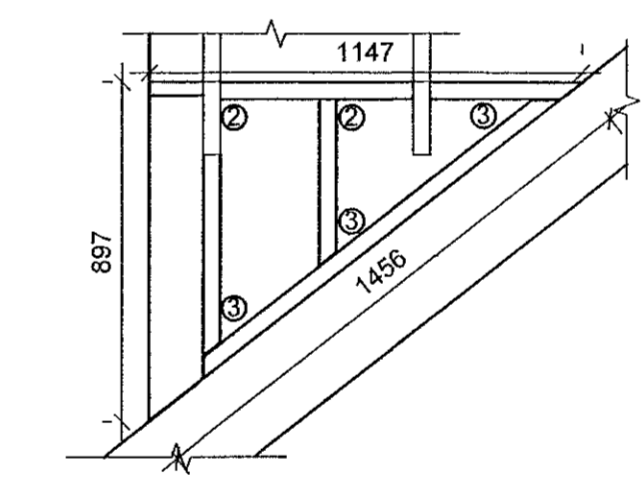
MKV. 2



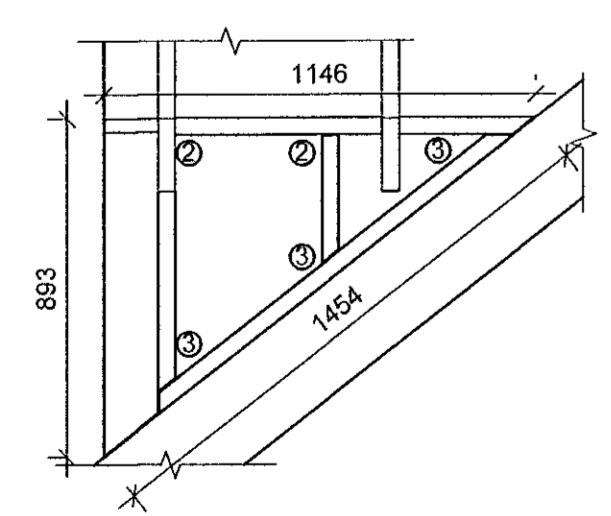
VEGGUR Ú10
STODIR 45x145c600.



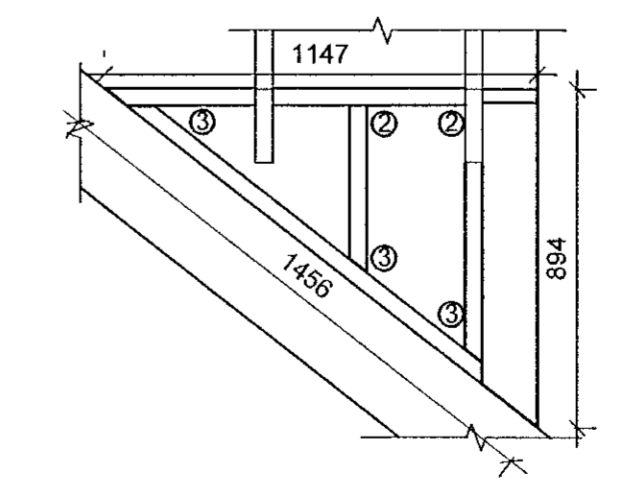
VEGGUR Ú12
STODIR 45x145c600.



VEGGUR Ú13
STODIR 45x145c600.



VEGGUR Ú11
STODIR 45x145c600.



VEGGUR Ú14
STODIR 45x145c600.

HÖNNUNARSTJÓRI: Gunnar Logi Gunnarsson kt. 120482-5809

BREYTINGAR

NR.	DAGS.	BREYTING	SP.
1	19.04.2022	Frumútgáfa	SAÓ

VERKFRÆÐISTOFA

NNE VERKFRÆÐISTOFA ehf. kt. 460421-0470
 HÆÐASMÁRI 6, 201 KÖPAVOGUR
 hoo@nne.is, S. 8993577/(HO)8993077(SAO)

SAMB-YKKT Sturlaugur Aron Ómarsson 300577-2959

VERK
 KJÓAHRAUN 16
 220 HAFNARFIRDI

TEKNING
 BURÐARVIRKI
 ÁSÝND VEGGJA

HANNAÐ	TEKNAÐ	YFIRFARIÐ	MELIKVARDI	ÚTGAFA NR.
HÓO	SAÓ	HÓO	1:20	/A1

DAGS. 19.04.2022 VERK NR. 22004 TEKNING NR. B208 ÚTGAFA NR. 1

© Allt aðrit og aðrir tekningsár, sé hláta eða í hönd er höld skilgrengt höfundu.