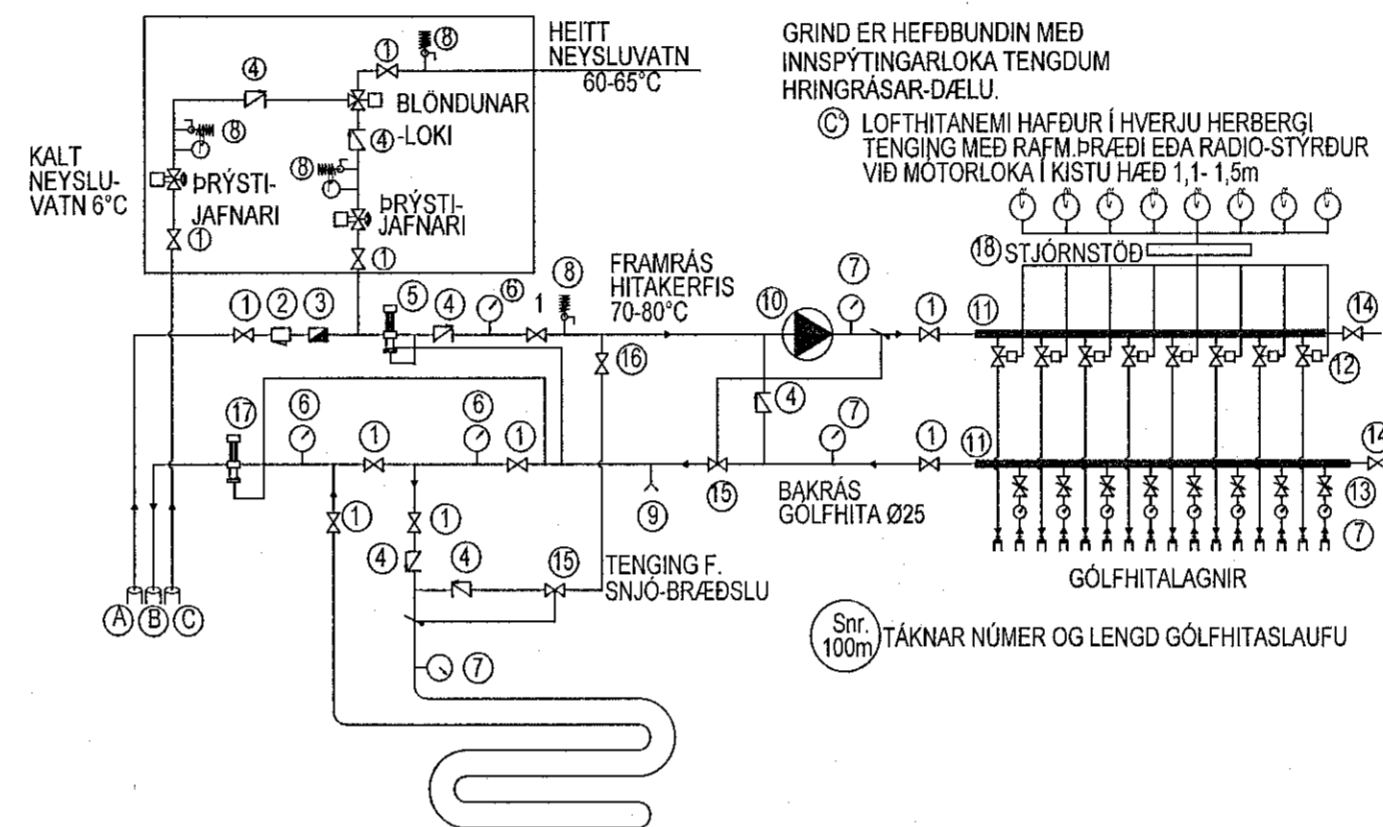


VATNS OG HITALAGNIR RÖR OG TENGEFNI SKULU VERA VIBURKEND AF LÖGGILTUM AÐILUM. FARA SKAL EFTIR FYRIRMÆLUM FRAMLEIÐANDA VABANDI NIDURLÖGN, TENGINGAR OG MEDFERÐ EFNIS. ALLAR LAGNIR SKULU VERA MED SÜREFNISKAPU. RÖR SKULU DREGIN I PLASTBARKA, UNÐANSKILDAR ERU LAGNIR SEM NOTADAR ER I GÖLFHITALÖGN. PLASTLAGNIR SKULU ÞOLA ÞANN ÞRÝSTING SEM KRAFIST ER I REGLUGERÐUM UM HEITAR OG KALÐAR VATNSLAGNIR. RÖRIN SKULU VARIN FYRIR DAGSBIRTU (UV-GEISLUN) RÖR SKULU ÞOLA ALLT AÐ 90°C VATNSHITA OG VERA ÞRÝSTIPRÖFUÐ EINS OG REGLUGERÐIR SEGJA TIL UM. UM NEYSLUVATNSLAGNIR UR PLASTI GILDA FYRIRMÆLI Á Rð. BLÖÐUM (53) 001 OG ÍST 67. SAMA GILDIR UM PLASTLAGNIR I HITAKERFI (OFNALAGNIR). SEU PLASTLAGNIR LAGÐAR I BURÐARPLÖTUR SKAL STAÐSETJA PLASTLAGNIR OFAN Á JÄRNUM I NEBRI BRUN PLOTU. SEU PLASTLAGNIR LAGÐAR OFAN Á STEYPTA PLOTU SKAL STEYPUHULA VERA 50-60mm OFAN Á GÖLFHITALÖGNUM. GÖLFHITALAGNIR ERU Ø20 x 2,0 PpPEX RÖR MED SÜREFNISKAPU LAGÐAR MED 200mm MILLIÞILL. GÖLFLAGNIR MEGA VERA Ø16 x 2,0 PpPEX RÖR MED SÜREFNISKAPU LAGÐAR MED 150mm MILLIÞILL. FJÖLGA SKAL SLAUFUM EF LAGT ER ÞETTAR EN SYNT ER Á TEIKNINGU MAX.100m NEMA ANNAD SE TEKIÐ FRAM (SJA TEIKNINGU). GÖLFHITALAGNIR SKAL ÞRÝSTIPRÖFA Á SAMA HÄTT OG RÖR I RÖR LAGNIR NEMA VID 9 bar. ÞRÝSTING. ALLT LAGNAEFNI SKAL VOTTAD FRÁ RAINNSÖKNASTOFNUN BYGGINGAÐNADARINS.

- A. INNTAK HITAVEITU  
B. AFFALL HITAVEITU  
C. INNTAK VATNSVEITU
1. KÜLULOKI/RENNILOKI
  2. SÍA
  3. VATNSMÆLIR
  4. EINSTREYMISLOKI
  5. ÞRÝSTIJAFNARI, DANFOSS AVD DN 15 STILLIST Á 1,0m
  6. HITA- OG ÞRÝSTIMÆLIR
  7. HITAMÆLIR (0-60°C)
  8. ÖRYGGISLOKI (6 BAR)
  9. TÆMING
  10. DÆLA (GRUNDFOSS UPE 25-40 EÐA ALPHA 25-40)
  11. TENGIKISTA ÚR STÁL/KOPAR. (STOFN KISTU ER Ø25 STÁL)
  12. MÖTORLOKI I TENGIKISTU
  13. STILLITÉ I TENGIKISTU
  14. LOKI MED DN 15 TENGI FYRIR SLÖNGU OG ÚTLOFTUN
  15. HITASTYRÐUR LOKI (DANFOSS RAVK 25-60°C DN20 kv=1,1 STILLIST Á 45
  16. STILLILOKI
  17. MÖTORÞRÝSTILOKI DANFOSS AVDA STILLIST t.d. Á 5
  18. STJÖRNSTÖÐ
  19. TERMÖSTÖÐ I HVERJU HERBERGI (SJA GRUNNMYND)

TENGINGAR TIL LÆKKUNAR HITA Á HEITU NEYSLUVATNI S.B.R. ÍST 67 OG BYGGINGAREGLUGERÐ 1122012 - 14.5.10 gr. BLÖNDUN Á HEITU OG KÖLDU VATNI VID INNTAK SETJA ÞARF ÞRÝSTIJAFNARA Á AÐLIGGANÐI LAGNIR AD BLÖNDUNARLOKA TIL AD JAFNA ÞRÝSTING Á HEIT OG KÖLDU VATNI AD LOKANUM OG TRYGGJA RÉTTA VIRKNI HANS. NAUBSYNLEGT ER AD SETJA EINSTEFNULOKA Á LAGNIR AD BLÖNDUNARLOKANUM TIL AD HINDRA MILLI-RENNSLI. VELJA SKAL LAGNAEFNI SEM ÞOLIR HEITT SÜREFNIS-RÍKT VATN. GALVANISERADAR LAGNIR MÄ EKKI NOTA I KERFINU VEGNA UTFELLINGAR I VATNI.



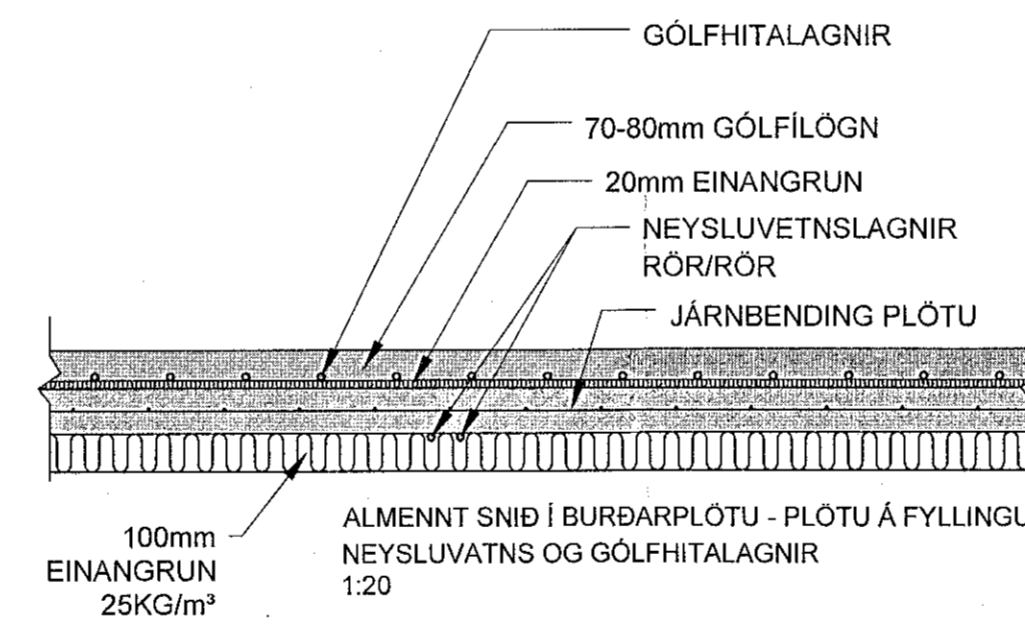
SKÝRINGAR :

NEYSLUVATNSLAGNIR ERU RÖR/RÖR KERFI AN EINANGRUNAR RÖRIN ERU LÖGÐ OFAN Á EINANGRUN UNDIR GÖLFPLÖTU Á FYLINGU.

NEYSLUVATNSLAGNIR FYRIR STURTUBOTN (SB) OG BAKKAR (BK) SÉU Ø20mm

SKÝRINGAR

EV: ELDHÚSVASKUR  
SV: SKOLVASKUR  
VS: VATNSSALERNI  
SK: SLÖNGUKRANI  
SB: STURTUBOTN  
HL: HANDLAUG  
IS: ÍSSKAPUR  
GN: GÖLFNIDURFALL  
HL/GN: HANDLAUG TENGD GEGNUMSTREYMIS-NIDURFALLI



ALMENNT SNID GÖLFPLÖTU  
1:50 (A1)

MALARSKARÐ 18 - 20

LAGNIR - SKÝRINGAR LAGNAGRIND		Mkv.	--
		Hannað	EV
		Teiknað	EV
Dags. 18. JÚLÍ 2022	Blad - AF -	Nr.	L003
TRÍPÓLARTEIKTAR Andri G. L. Arnarsson / kt. 240182-3949 Hornumarsgröf		Yfirfarið	<i>[Signature]</i>
Eyjólfur Valgarðsson Byggingatæknifræðingur B.cs. Hraunprýði 6 210 Garðabæ. gsm:8917257 evtraust@gmail.com			

Nr.	Dags.	Breyting	Af