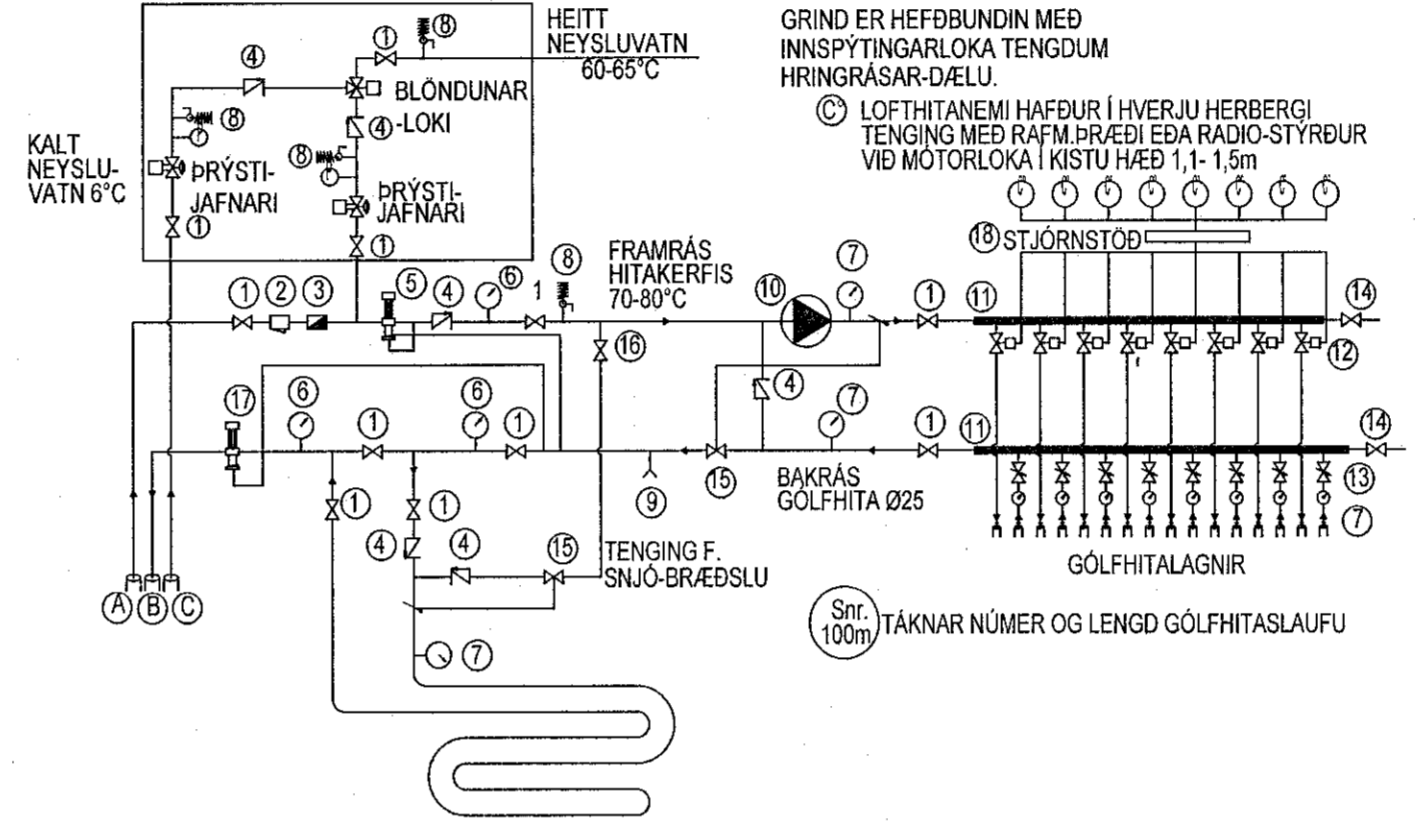


VATNS OG HITLAGNIR RÖR OG TENGEFNI SKULU VERA VIDURKEND AF LÖGGILTUM AÐILUM. FARA SKAL EFTIR FYRIRMELUM FRAMLEIÐANDA VABANDI NIÐURLÖGN, TENGINGAR OG MEDFERÐ EFNIS. ALLAR LAGNIR SKULU VERA MED SÜREFNISKAPU. RÖR SKULU DREGIN Í PLASTBARKA, UNÐANSKILDAR ERU LAGNIR SEM NOTADAR ER Í GÖLFHITALÖGN. PLASTLAGNIR SKULU ÞOLA ÞANN PRÝSTING SEM KRAFIST ER Í REGLUGERÐUM UM HEITAR OG KALÐAR VATNSLAGNIR. RÖRIN SKULU VAKIN FYRIR DAGSBIRTU (UV-GEISLUN) RÖR SKULU ÞOLA ALLT AÐ 90°C VATNSHITA OG VERA PRÝSTIPRÓFJÓÐ EINS OG REGLUGERDIR SEGJA TIL UM. UM NEYSLUVATNSLAGNIR UR PLASTI GILDA FYRIRMELI Á Þ. BLÖÐUM (S3) 001 OG ÍST 67. SAMA GILDIR UM PLASTLAGNIR Í HITAKERFI (OFNALAGNIR). SEU PLASTLAGNIR LAGÐAR Í BURÐARPLÖTUR SKAL STAÐSETJA PLASTLAGNIR OFAN Á JÄRNUM Í NEDRI BRUN PLOTU. SEU PLASTLAGNIR LAGÐAR OFAN Á STEYPTA PLOTU SKAL STEYPUHULA VERA 50-80mm OFAN Á GÖLFHITALÖGNUM. GÖLFHITALAGNIR ERU Ø20 x 2.0 PEPEX RÖR MED SÜREFNISKAPU LAGÐAR MED 200mm MILLIÐLI, GÖLFAGNIR MEGA VERA Ø16 x 2.0 PEPEX RÖR MED SÜREFNISKAPU LAGÐAR MED 150mm MILLIÐLI. FJÖLGA SKAL SLAUFUM EF LAGT ER BETTAR EN SYNT ER Á TEIKNINGU MAX. 100m NEMA ÁNNAD SE TEKIÐ FRAM (SJA TEIKNINGU). GÖLFHITALAGNIR SKAL PRÝSTIPRÓFA Á SAMA HÁTT OG RÖR Í RÖR LAGNIR NEMA VIÐ 9 bar. PRÝSTING ALLT LAGNAEFNI SKAL VOTTAD FRÁ RANNSÖKNASTOFNUN BYGGINGAÐNADARINS.

- A. INNTAK HITAVEITU
B. AFFALL HITAVEITU
C. INNTAK VATNSVEITU
- KÜLULOKI/RENNILOKI
 - SÍA
 - VATNSMÆLIR
 - EINSTREYMISLOKI
 - PRÝSTIJAFNARI, DANFOSS AVD DN 15 STILLIST Á 1,0m
 - HITA- OG PRÝSTIMÆLIR
 - HITAMÆLIR (0-60°C)
 - ÖRYGGISLOKI (6 BAR)
 - TÆMING
 - DÆLA (GRUNDFOSS UPE 25-40 EDA ALPHA 25-40)
 - TENGIKISTA UR STÁLI/KOPAR. (STOFN KISTU ER Ø25 STÁL)
 - MÖTORLOKI Í TENGIKISTU
 - STILLITÉ Í TENGIKISTU
 - LOKI MED DN 15 TENGI FYRIR SLÖNGU OG ÚTLOFTUN
 - HITASTYRÐUR LOKI (DANFOSS RAVK 25-60°C DN20 kv=1,1 STILLIST Á 45
 - STILLILOKI
 - MÖTORPRÝSTILOKI DANFOSS AVDA STILLIST t.d. Á 5
 - STJÖRNSTÖÐ
 - TERMOSTÖÐ Í HVERJU HERBERGI (SJA GRUNNMYND)

TENGINGAR TIL LÆKKUNAR HITA Á HEITU NEYSLUVATNI S.B.R. ÍST 67 OG BYGGINGAREGLUGERÐ 112/2012 - 14.6.10 gr. BLÖNDUN Á HEITU OG KÖLDU VATNI VIÐ INNTAK SETJA ÞARF PRÝSTIJAFNARA Á AÐLIGGIANDI LAGNIR AÐ BLÖNDUNARLOKA TIL AÐ JAFNA PRÝSTING Á HEIT OG KÖLDU VATNI AÐ LOKANUM OG TRYGGJA RETTA VIRKNI HANS. NAUÐSYNLEGT ER AÐ SETJA EINSTEFNULOKA Á LAGNIR AÐ BLÖNDUNARLOKANUM TIL AÐ HINDRA MILLI-RENNSLI. VELJA SKAL LAGNAEFNI SEM ÞOLIR HEITT SÜREFNIS-RÍKT VATN. GALVANISERADAR LAGNIR MÁ EKKI NOTA Í KERFINU VEGNA ÚTFELLINGAR Í VATNI.

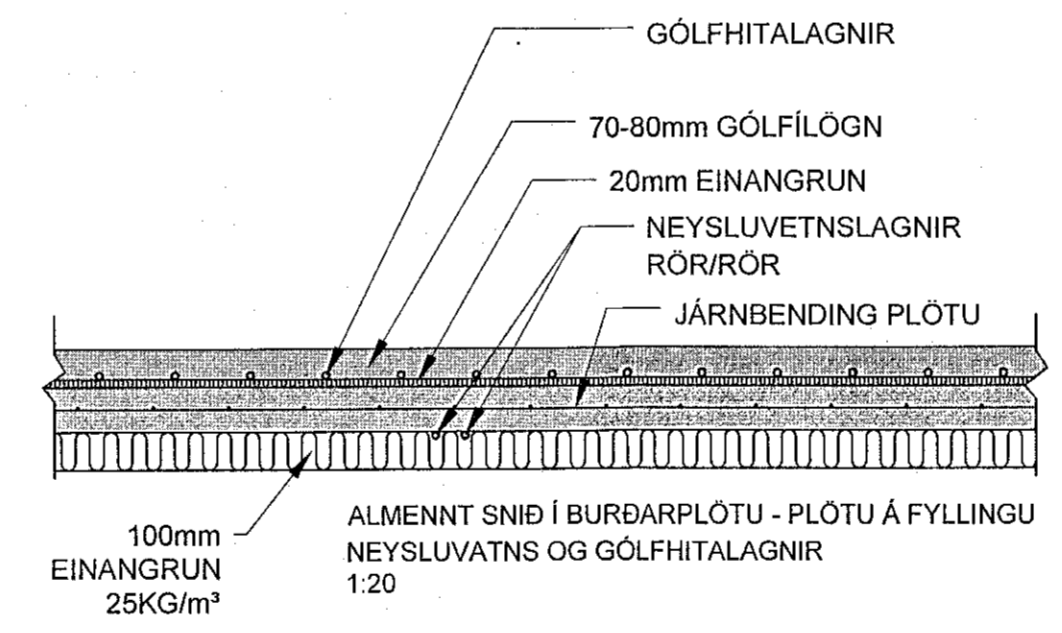


SKÝRINGAR :

NEYSLUVATNSLAGNIR ERU RÖR/RÖR KERFI AN EINANGRUNAR RÖRIN ERU LÖGD OFAN Á EINANGRUN UNDIR GÖLFPLÖTU Á FYLINGU.

NEYSLUVATNSLAGNIR FYRIR STURTUBOTN (SB) OG BAÐKAR (BK) SÉU Ø20mm

SKÝRINGAR
EV: ELDHÚSVASKUR
SV: SKOLVASKUR
VS: VATNSSALERNI
SK: SLÖNGUKRANI
SB: STURTUBOTN
HL: HANDLAUG
ÍS: ÍSSKÁPUR
GN: GÖLFNIÐURFALL
HL/GN: HANDLAUG TENGD GEGNUMSTREYMIS- NIÐURFALLI



ALMENNT SNIÐ GÖLFPLÖTU
1:50 (A1)

MALARSKAÐ 18 - 20	
LAGNIR - SKÝRINGAR LAGNAGRIND	Miv. -- Hannað EV Teknað EV
Dags. 18. Júlí 2022 Blað - AF -	Nr. L003 Yfirfarið EV
TRÍPÓL ARKITEKTAR Ándri G. L. Árnason Sími: 240182-3949 Hönnunarsljóri	
Eyjólfur Valgarðsson Byggingaáskilningur B.cs. Hraunprýði 6 210 Garðabæ. gsm:8917257 evtraust@gmail.com	

Nr.	Dags.	Breyting	Af