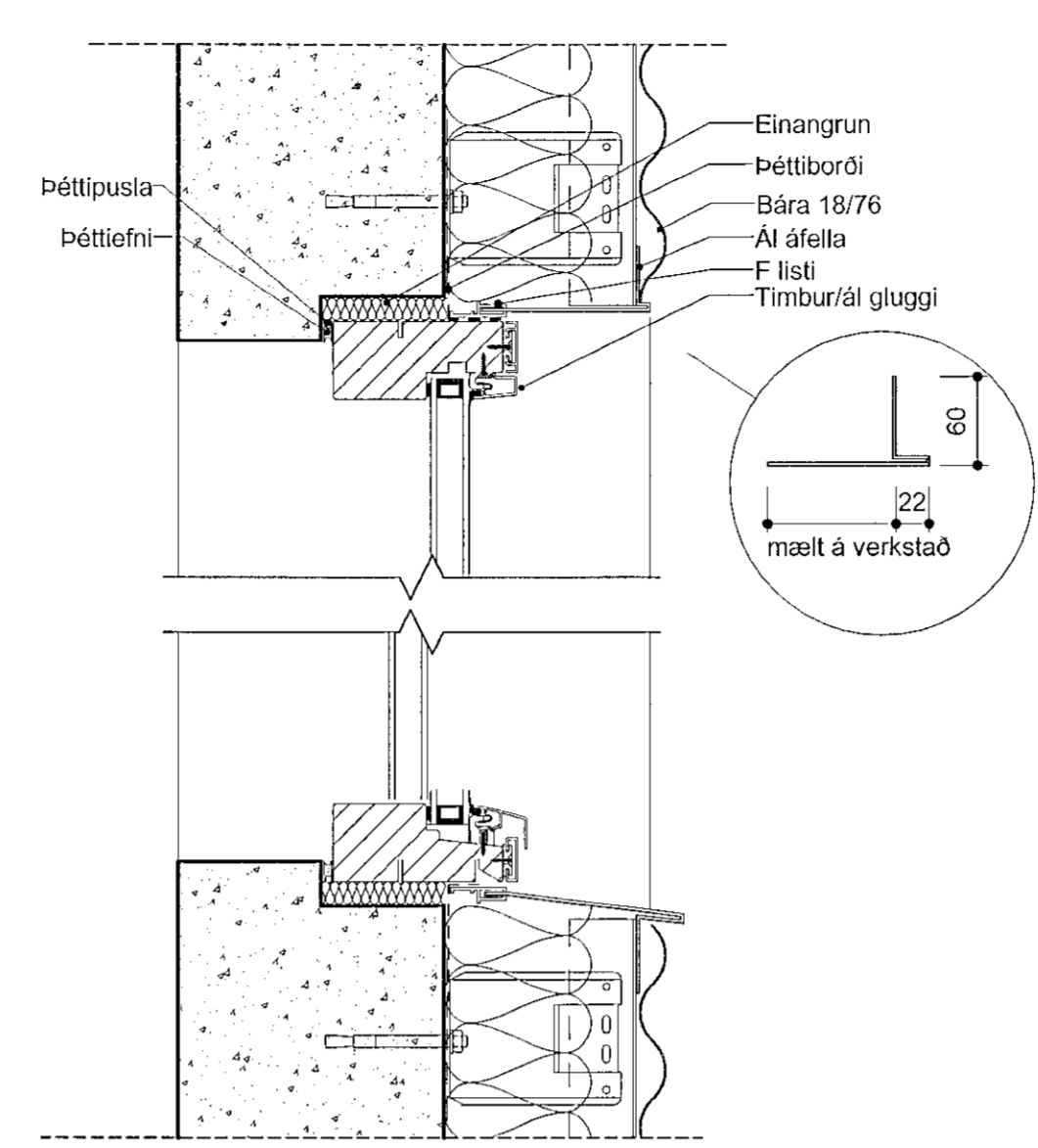
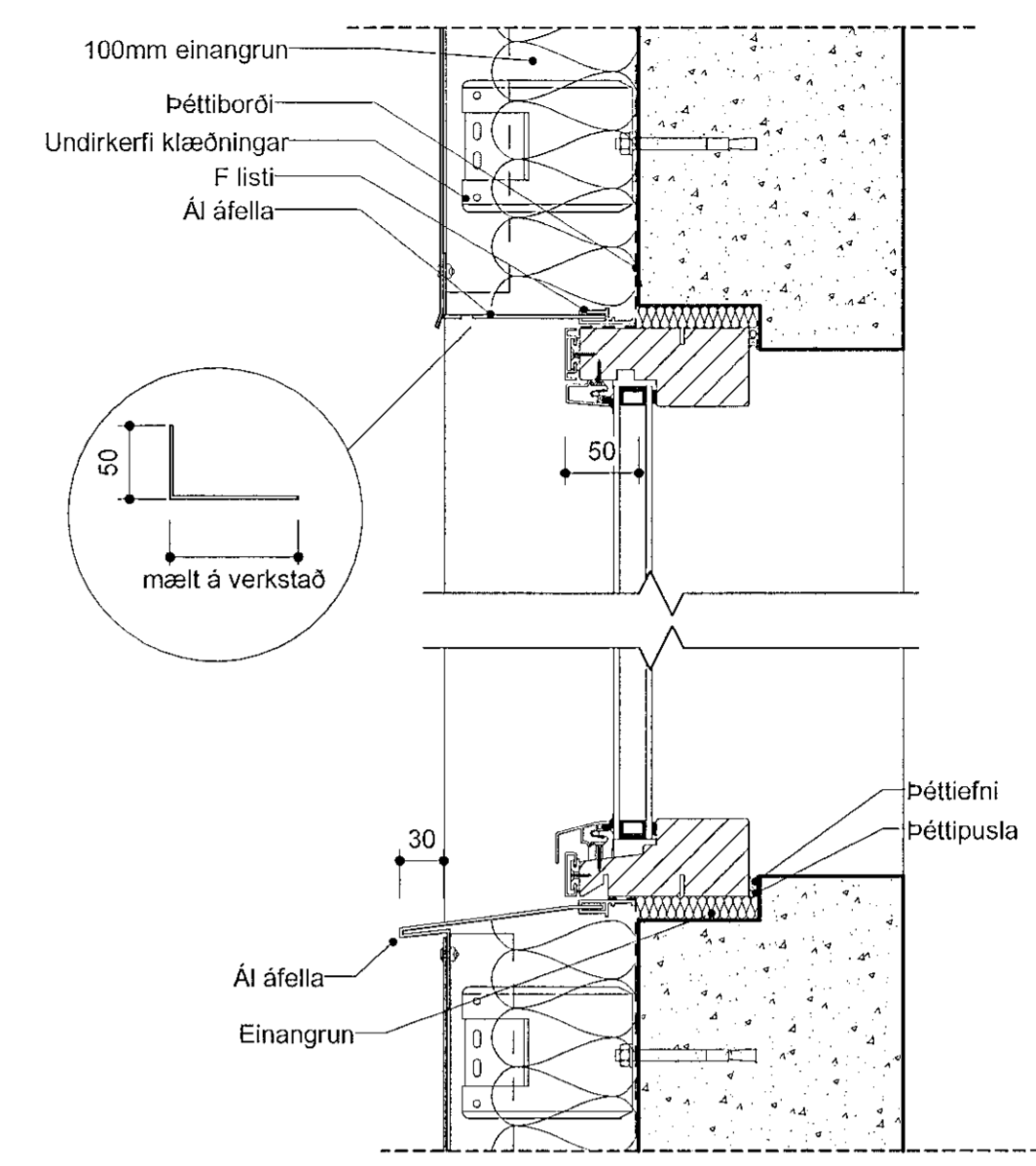


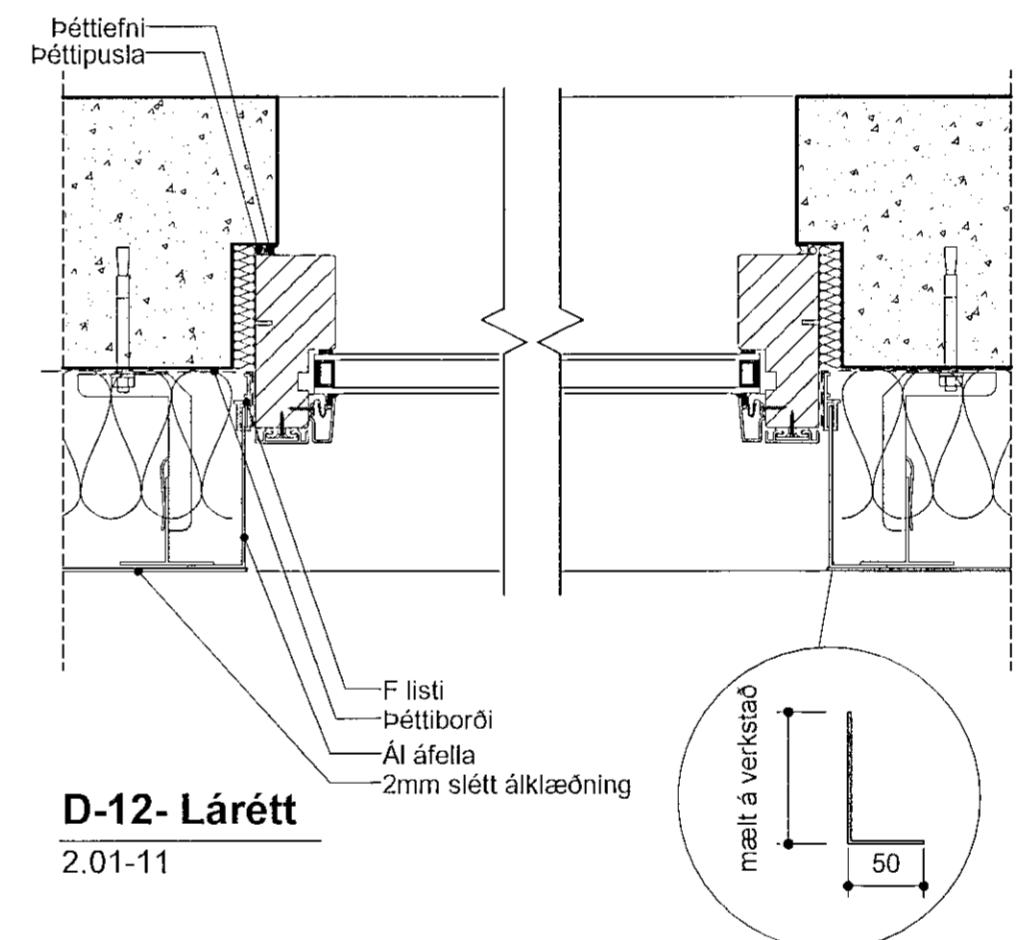
D-01- Lóðrétt
2.02-01



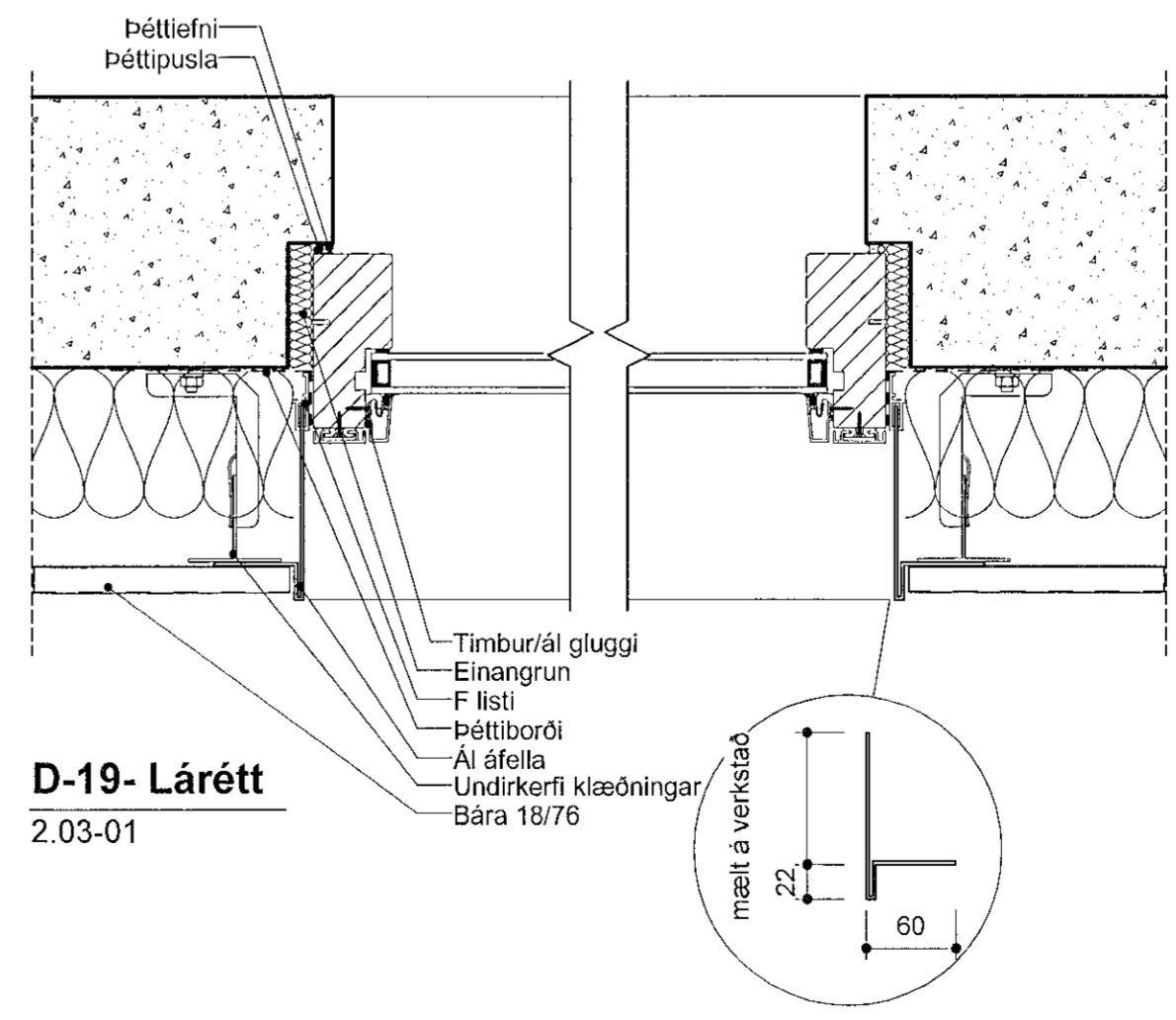
D-18- Lóðrétt
2.02-01



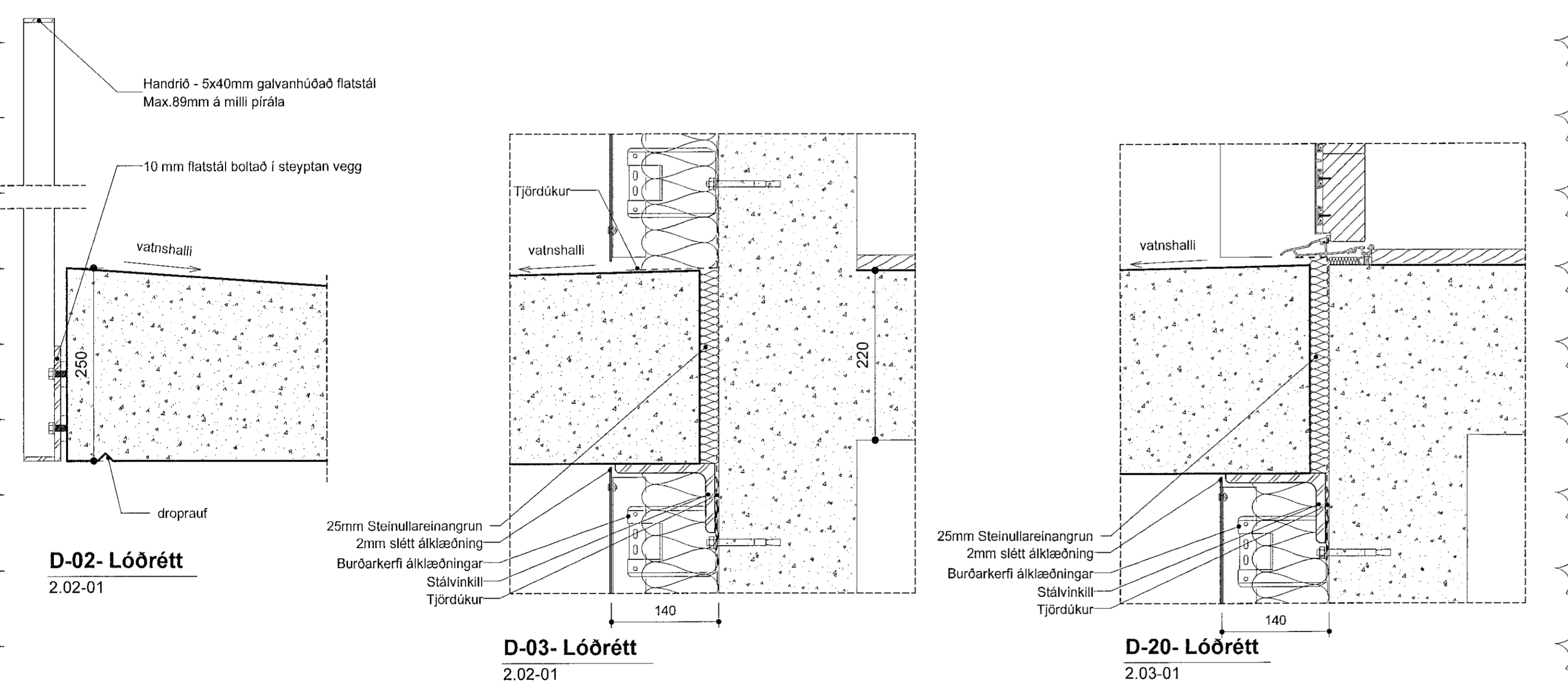
D-04- Lóðrétt
2.02-01



D-12- Lárétt
2.01-11



D-19- Lárétt
2.03-01



D-02- Lóðrétt
2.02-01

D-03- Lóðrétt
2.02-01

D-20- Lóðrétt
2.03-01

VERKTEIKNING GERD Á GRUNNI
ADALUPPDÁTTA SEM VÖRU SAMÞYKKTIR ÞANN
22 JUL 2021

B 14.03.2022 CL Uppfærsla
A 20.10.2021 HB Endurútféfið óbreytt
BREYTINGAR

T.ark
ARKITEKTAR
HÁTÚNI 2b - 105 REYKJAVÍK
Sími: 540 5700
tark@tark.is - www.tark.is

VERKHEITI
Nónhamar 1-3, 221 Hafnarfj.
Fjölbýlishús, mhl.02
Verkeiðningar

VERK
Deili utanhúss 1

MÁL:
1 : 5
HANNAD:
ÁÁ
YFIRFARIÐ:
ISC
VERKINGMER:
753-16

DACS:
30.06.2021
TEIKNAD:
HI
TEIKNINGANÖMUR
FL
04
2.06-01
B

SAMT. ÁSGEIR ÁSGEIRSSON
AUKA MAA ZAMARK KL.050161-5429