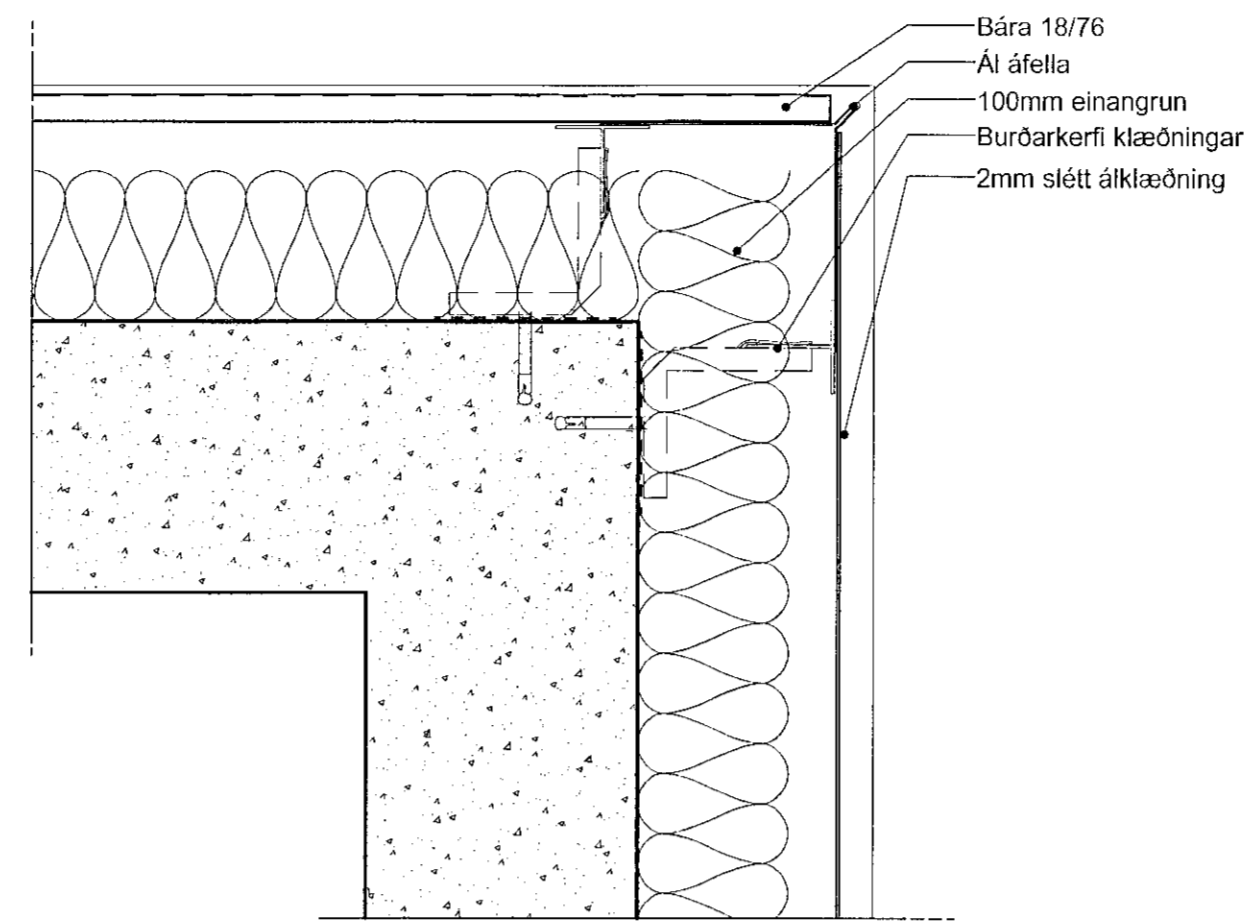
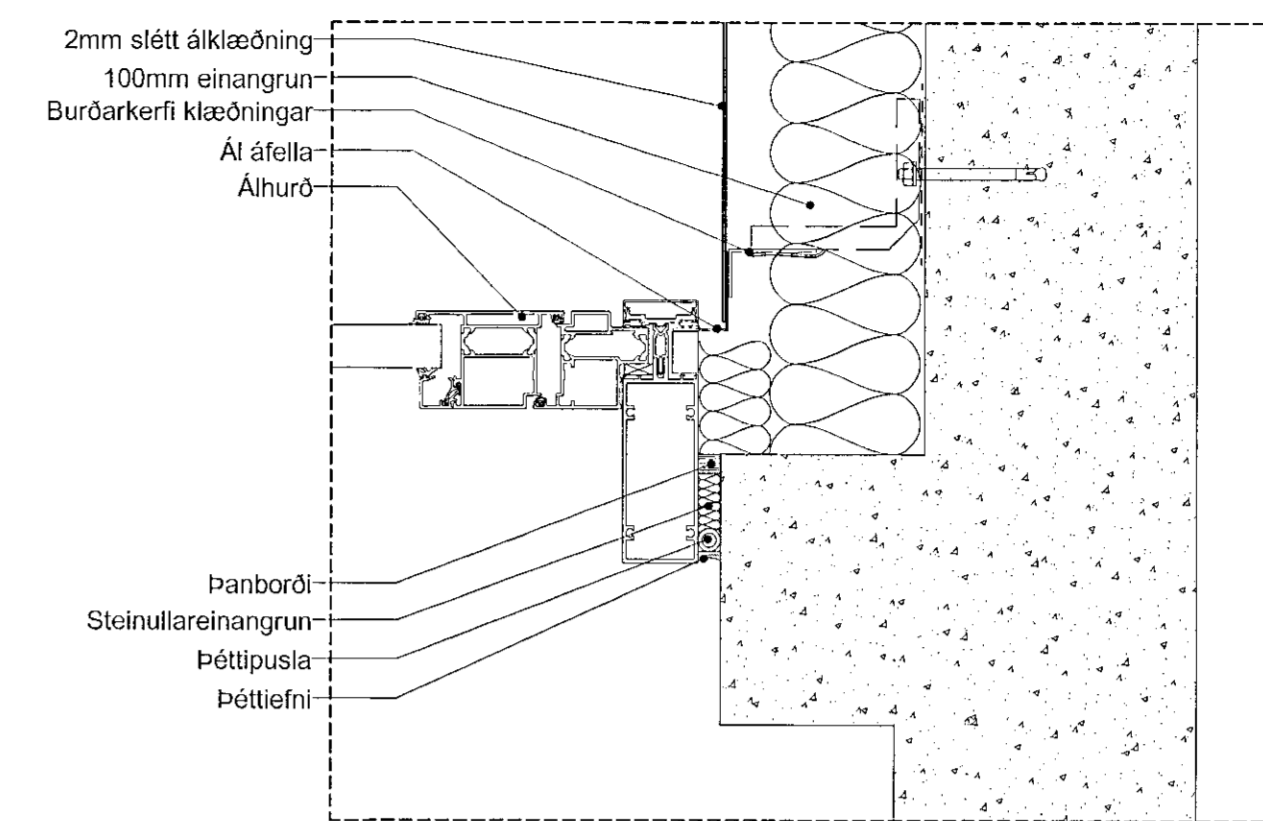


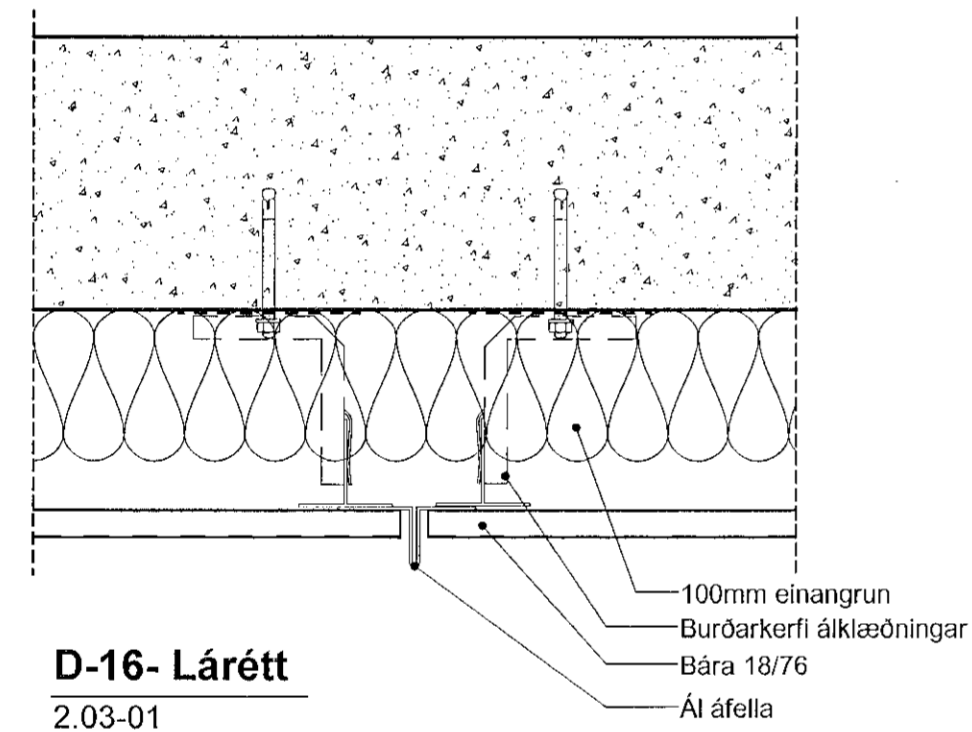
**D-13- Lárétt**  
2.01-12



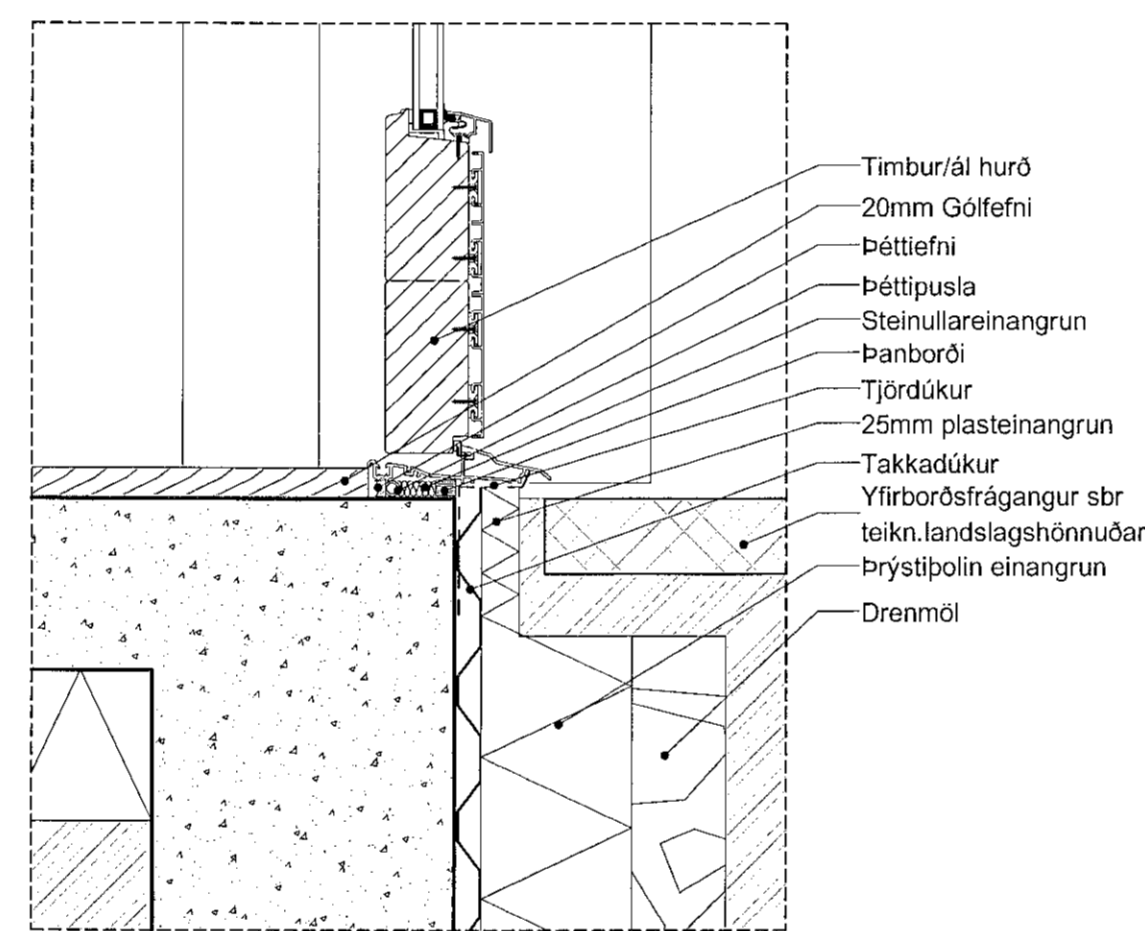
**D-14- Lárétt**  
2.01-12



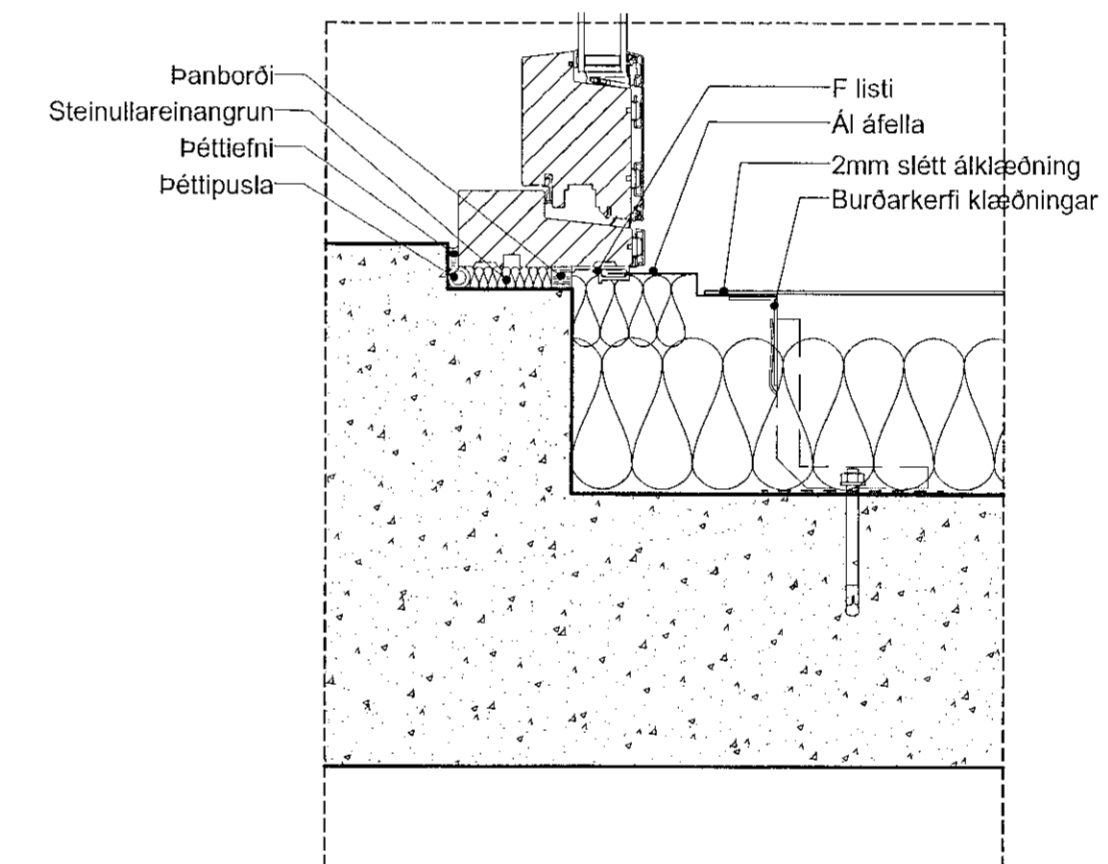
**D-15- Lárétt**  
2.01-11



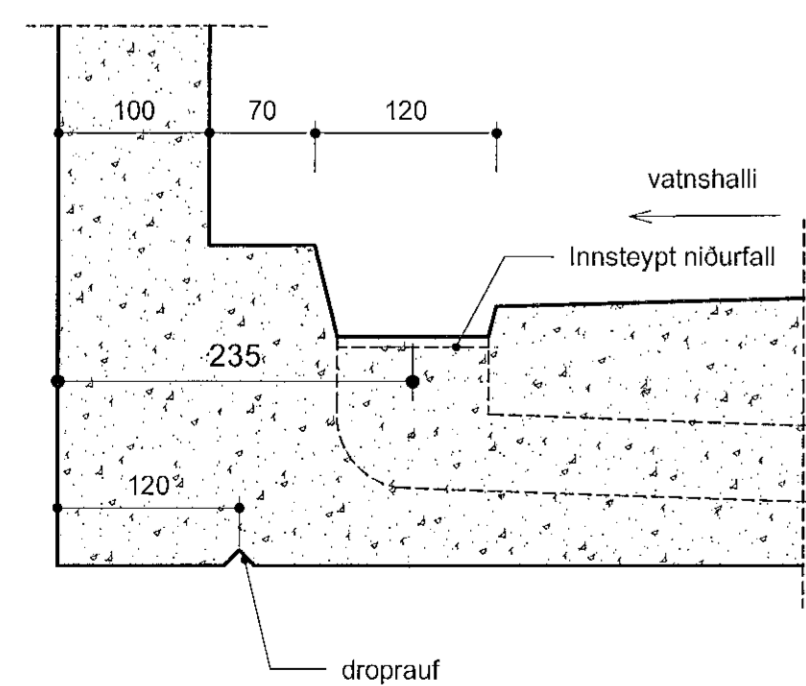
**D-16- Lárétt**  
2.03-01



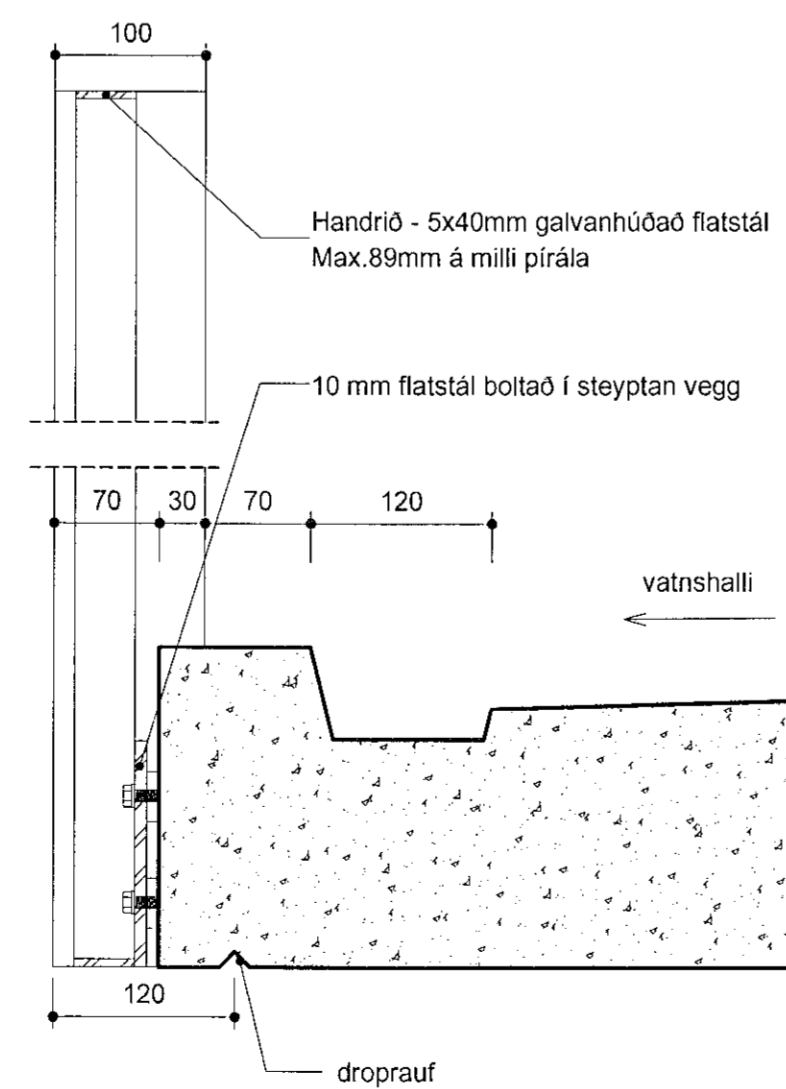
**D-17- Lóðrétt**  
2.01-11



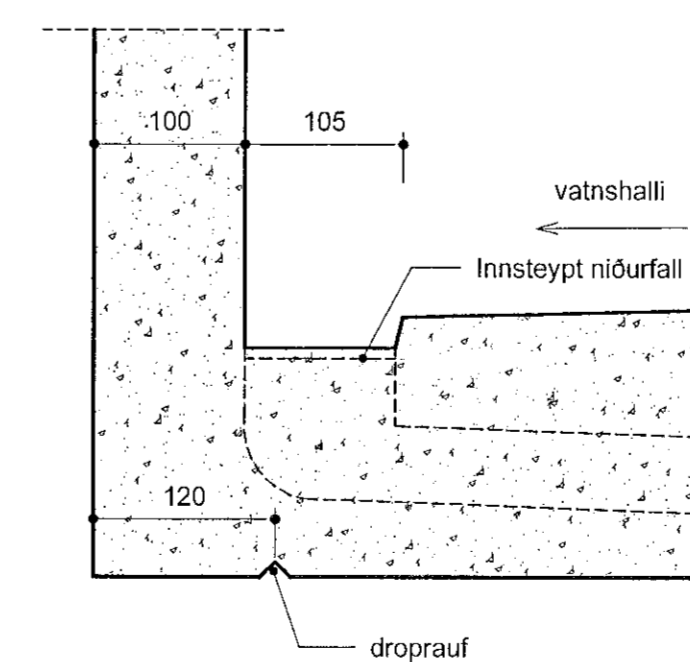
**D-23- Lárétt**  
2.01-11



**D-21- Lóðrétt**  
2.05-20



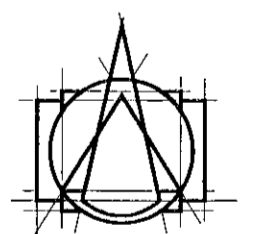
**D-22- Lóðrétt**  
2.05-20



**D-24- Lóðrétt**  
2.05-21

VERKTEIKNING GERD Á GRUNNI  
ADALUPPRÁTTA SEM VORU SAMÞYKKTIR ÞANN  
22. JUL 2021

A 20.10.2021 HB Endurútféfið óbreytt  
BREYTINGAR



**T.ark**  
ARKITEKTAR  
HÁFUNI 2b - 105 REYKJAVÍK  
Sími: 540 5700  
tark@tark.is - www.tark.is

VERKHEITI  
**Nónhamar 1-3, 221 Hafnarfj.**  
Fjölbýlishús, mhl.02  
Verkeiðningar

VERK  
**Deili utanhúss 4**

MÁL: 1 : 5  
HÁNNAB: AA  
YFIRFARIB: ISC  
VERKINGMER: 753-16  
DAGS: 30.06.2021  
TEIKNAB: HI  
FL: 04  
TEIKNINGAMER: 2.06-04  
GTC: A

SAN: Ásgeir Ásgeirsson  
ARKITEKT MAA & MARK KL.050101-5429