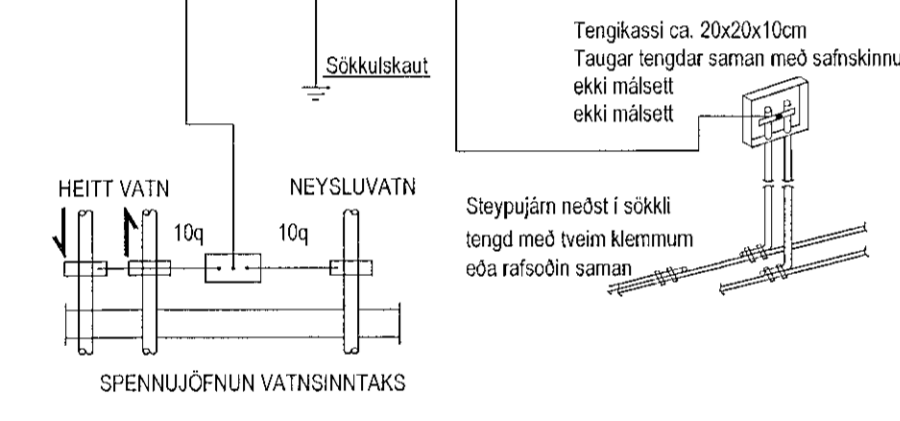
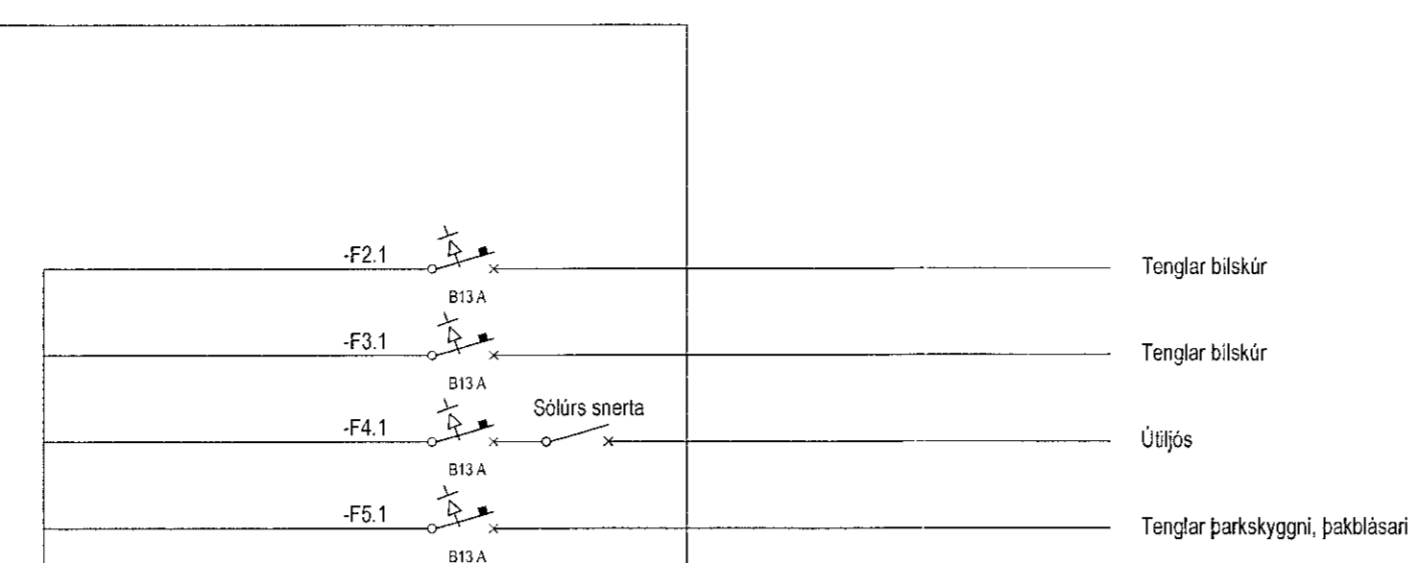
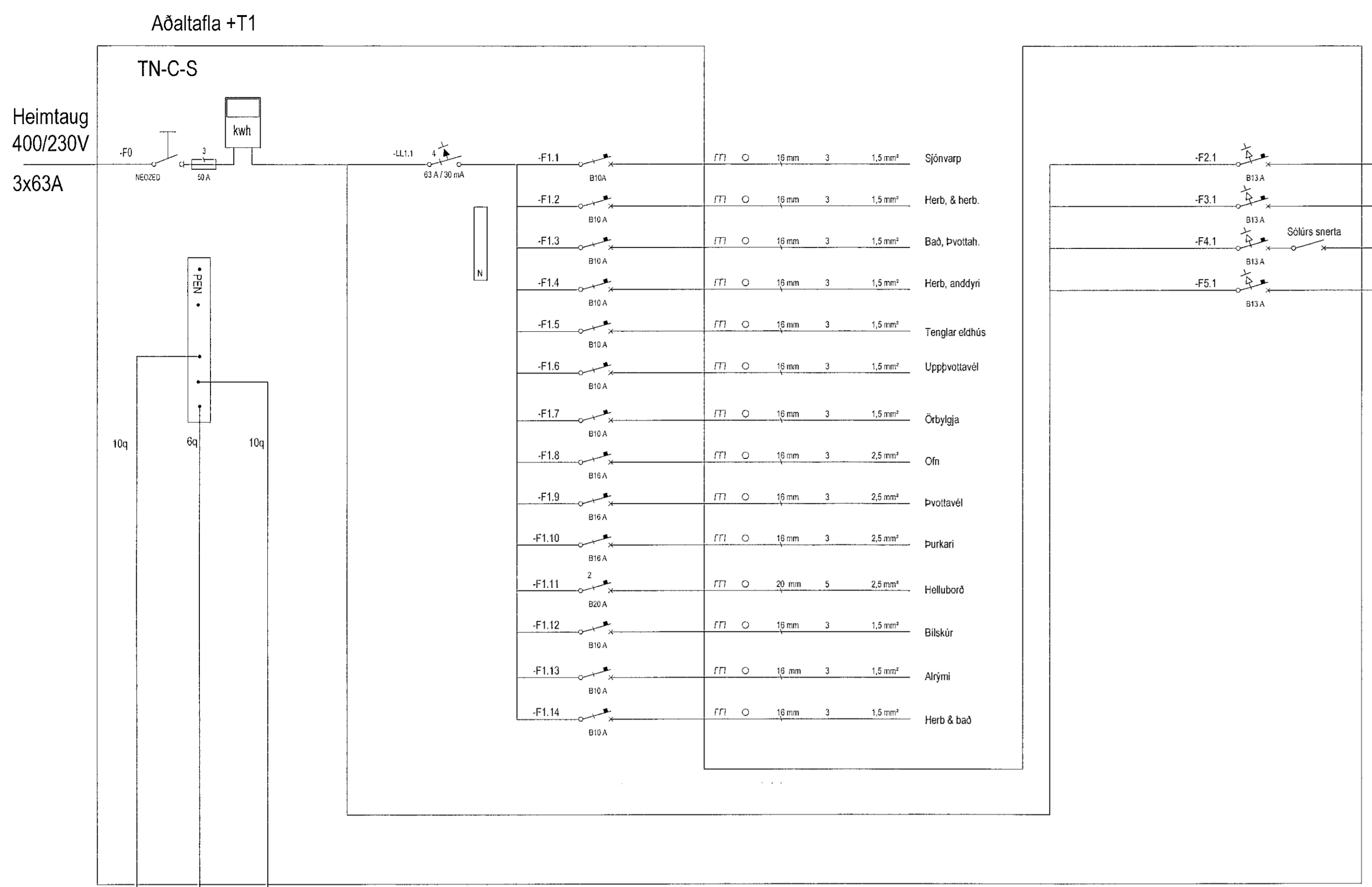
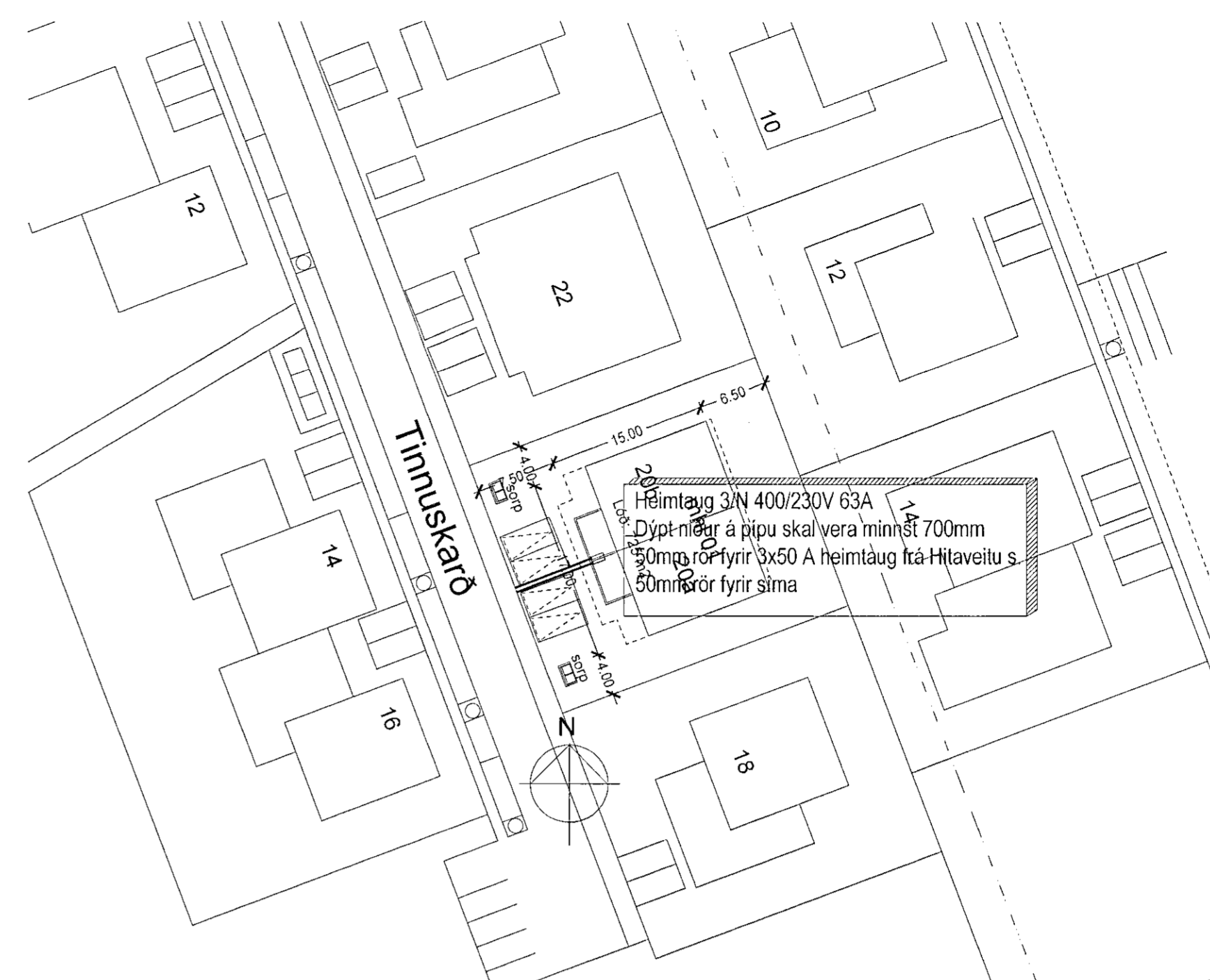


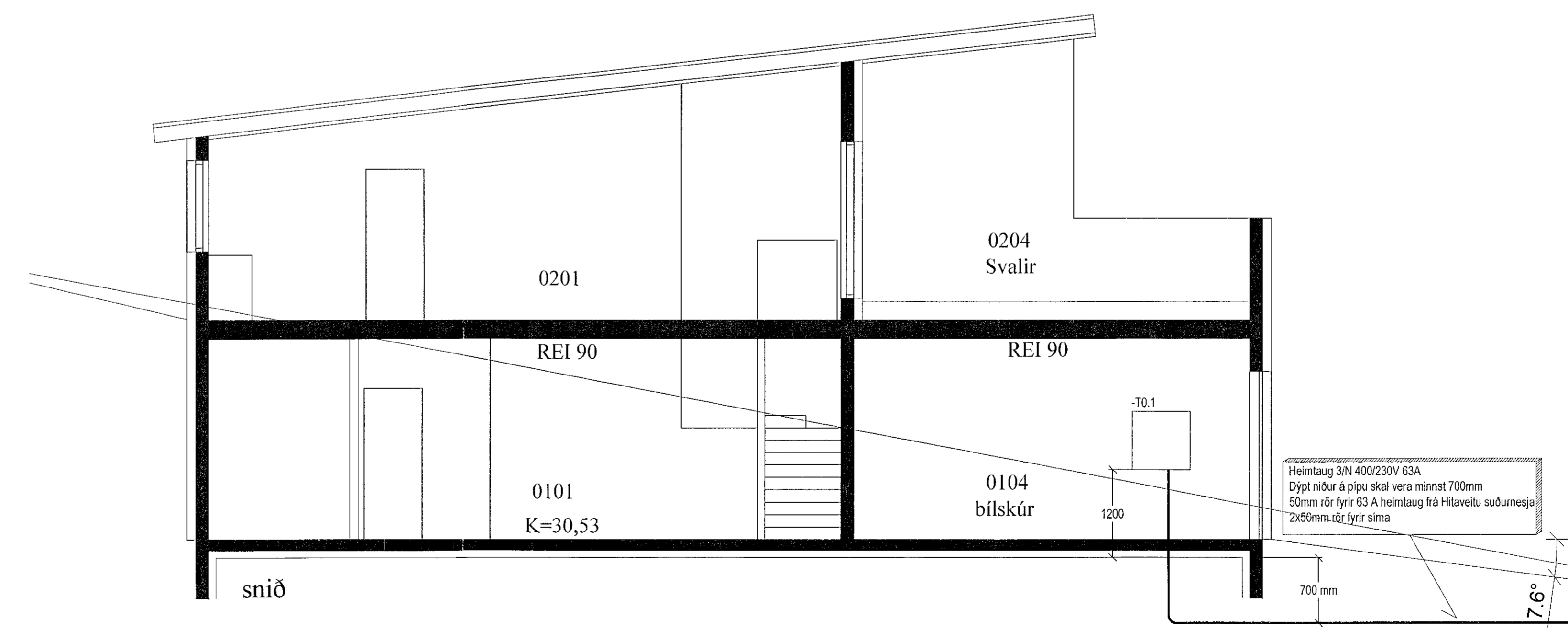
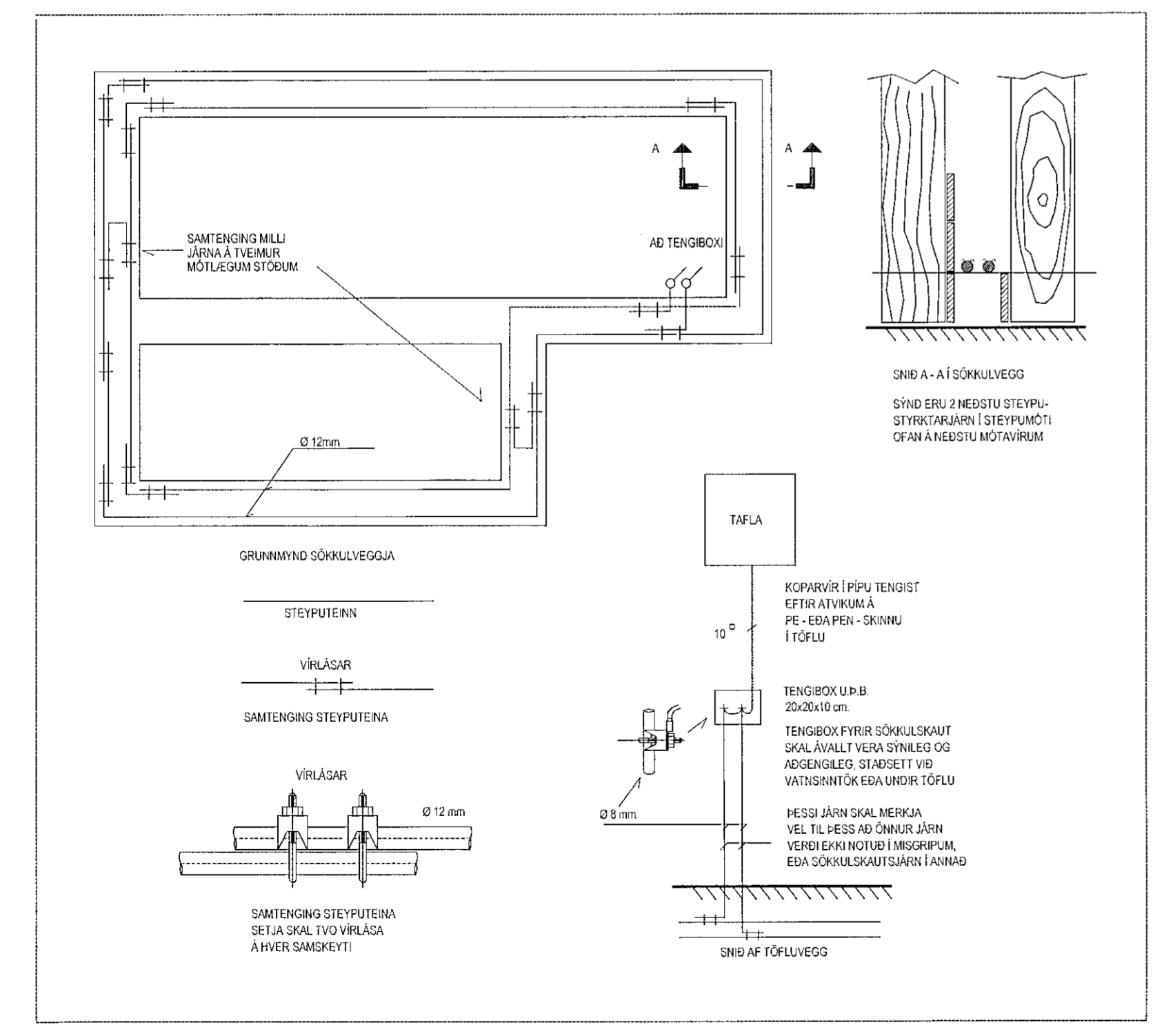
Undirskrift aðalhönnuðar / samræmingarhönnuðar

SKÝRINGAR

- Tenglar komi í hæð 1100 mm
- Tvöfaldur tengill (innstunga)
- Tengill ásamt USB heildstúrtaki
- Einfaldur tengill (innstunga)
- Einfaldur tengill (innstunga) í hæð 1100 mm
- Loftljósstöð
- Einfaldur rofi (slökkvafi)
- Samrofi (rofi virkar með öðrum eins rofa á sömu ljós)
- Rofi með dimmingu
- Hreyfiskynjari
- Innfellt ljós
- Driver eða tengibox fyrir innfellt ljós
- Greinatalfa (rafmagnstalfa)
- Simatengill
- Loftnetstengill
- Jarðtenging sturtu
- Að rafmagnstöflu eða tengikassa
- Að rafmagnstöflu T1.4 fer á grein -F1.6
- Rörálgögn í gólf



SKÝRINGAMYNDIR AF SÖKKULSKAUTI ERU EKKI Í MÆLIKVARÐA



Viglundur Guðmundsson, Hulduhóli 13 820 Eyrbakka
viglundur@simnet.is, 832-1232

Verkhafi	Virkunúmer	2206_03
Viglundur	Verkhafi	
Vorkaupi	Virkunúmer	2206_03
Staðsetning	Dags	08.06.2022
Hafnarfirði	Bláð nr.	101
Sambíkk	Kennitala	0305765009

(Handwritten signature)