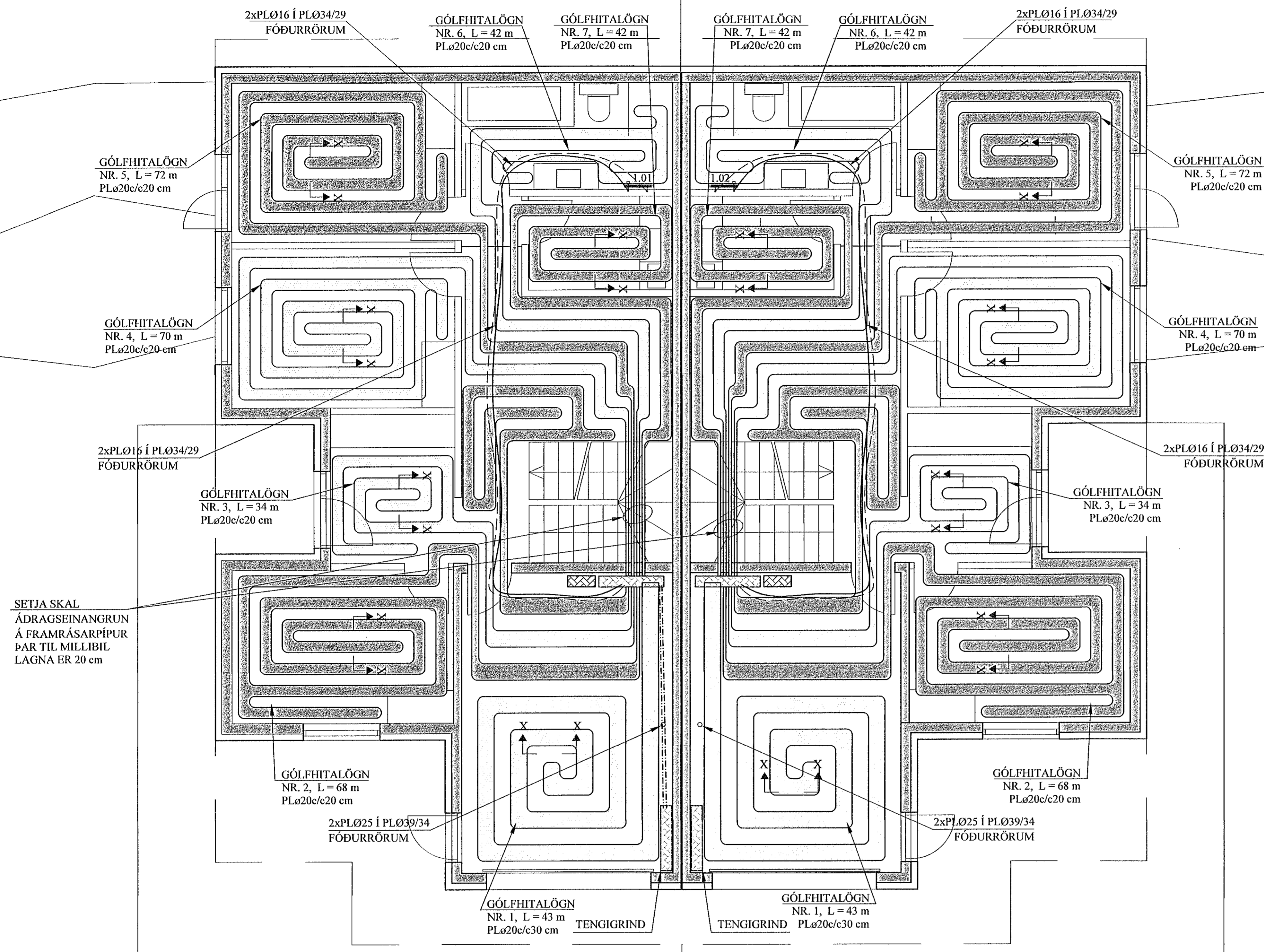


# GÓLFHITAKERFI, 1. HÆÐ, GRUNNMYND. 1:50

Samþykki þessi  
15. Júní 2022  
Byggingafræðingur / Drahtönnun



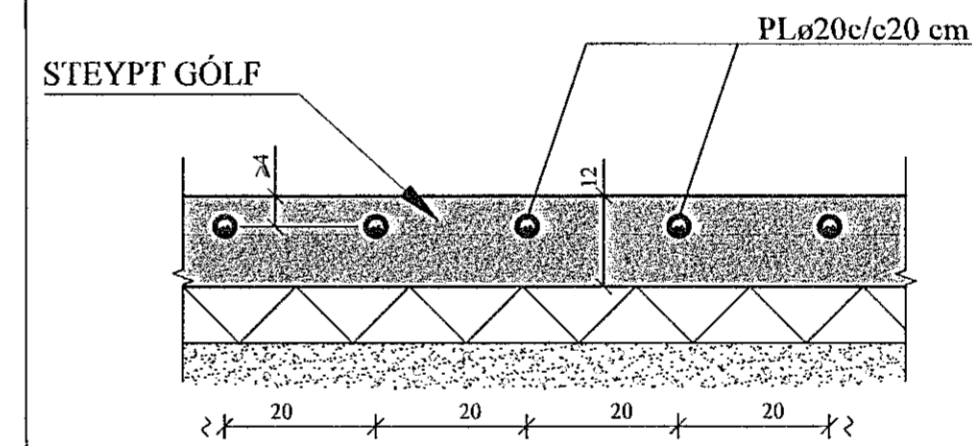
SETJA SKAL ÁDRAGSEINANGRUN Á FRAMRÁSARÞÍPUR ÞAR TIL MILLIBÍL LAGNA ER 20 cm

Nr.	Lengd (m)	Afl (W)	Rými
1	43	860	Bílskúr
2	68	1360	Herbergi
3	34	680	Anddyri
4	70	1400	Herbergi
5	72	1440	Herbergi
6	42	840	Baðherbergi
7	42	840	Þvottur
Alls:		7420	

Nr.	Lengd (m)	Afl (W)	Rými
1	43	860	Bílskúr
2	68	1360	Herbergi
3	34	680	Anddyri
4	70	1400	Herbergi
5	72	1440	Herbergi
6	42	840	Baðherbergi
7	42	840	Þvottur
Alls:		7420	

## SNIÐ X - X. 1:10

Í SNIÐ X' - X' ER c/c = 10 cm



## GÓLFHITALÖGN:

PLØ20c/c20 cm, INNSTEYPT, NEMA ANNAD SÉ TEKID FRAM

## HANDKLÆÐAOFNAR:

Nr. ofns	Alkóst W	Mestu mál (mm)			Stúta-staða	Ofnagerð	Ath.
		Hæð	Lengd	Þykkt			
I.01	250	1200	500	50	E-F	-	Bað
I.02	250	1200	500	50	E-F	-	Bað

## SKÝRINGAR FYRIR GÓLFHITALAGNIR:

- a. **Í DREIFIRÖRUM:** Í LAGNASTOKKUM PEXRÖR MED SÚREFNISKÁPU, EINANGRUD MED DRAGHÓLKUM Í ÁLKÁPU, (t.d. Wirubo-evaPEX) OG Í STEYPTUM GÓLFPLÖTUM SÖMU RÖR Í VEL SVEIGJANLEGU PEH BYLJURÖRI ("RÖR Í RÖR").

b. **Í GÓLFMOTTUM:** PEXRÖR MED SÚREFNISKÁPU GERÐAR FYRIR 60°C OG 0.6 MPa Í 50 ÁR. (t.d. Wirubo-evaPEX). RÖRIN SKULU VIÐURKENND AF RB.

c. **Í DEILIRÖRUM:** AFSINKUNARPÓLIN MESSINGRÖR Ø20 FRÁ SAMA FRAMLEIDANDA OG PEXRÖRIN.
- VIÐ TENGINGAR SKAL NOTA TILHEYRANDI FITTINGS VIÐURKENNDAN Í HITALAGNIR AF RB. LAGNAVINNA SKAL FRAMKVÆMD SKV. FYRIR/ELUM FRAMLEIDANDA LAGNAEFNISINS. VATNSÞRÝSTINGUR, 0.2MPa, SKAL HAÐUR Á RÖRUM VIÐ ÚTLAGNINGU STEYPU.
- ÁÐUR EN SAMSEYTTI Á ÞÍPUM ERU HULIN, SKAL PRÓFA ALLAR LAGNIR MED 6 BAR ÞRÝSTINGI OG ÞAÐ LÁTID STANDA Í 30 MÍN. EN ÞÁ ER ÞRÝSTINGUR LÁTINN FALLA SNÖGGT NIÐUR Í 0.5 SINNUM INNTAKSÞRÝSTING. FARI HANN ÞÁ LÍTILEGA UPP ER HANN LÁTINN STANDA Í 90 MÍN. FALLI ÞRÝSTINGUR EKKI Á ÞEIM TÍMA ER KERFIÐ ÞÉTT. ATHUGA SKAL ÖLL SAMSEYTTI.
- FESTA SKAL UTANÁLIGGJANDI LAGNIR MED 1200 mm MILLIBÍL.
- HREINSA SKAL ÖLL ÓHREININDI OG SVARF ÚR LÖGNUM.
- SETJA SKAL RIFFLUD HLÍFDARRÖR FYRIR 20 mm SLÖNGUR TIL VARNAR ÞAR SEM ÞÍPUR FARA GEGNUM VEGGI, GÓLF, TENGIJAST KISTUM OG Á FRAMRÁSARLAGNIR AD MOTTUM.

JÓN KRISTJÁNSSON BYGGINGARVERKFRÆÐINGUR  
KT: 210754-4829

BREYTINGAR

## TILVÍSANIR:

SKÝRINGAR.....SÍÁ TEIKN. NR. 2-01

Reikn. JKR Maí '22 Útgefið 22.06.2022  
Teikn. VP Maí '22 Kvarði: 1:50  
Ath. Kvarði: 1:10  
Samþ.

TINNUSKARÐ 22  
Hafnarfjörður

Nr. 2-05

Verkhlutu  
GÓLFHITAKERFI, 1. HÆÐ.  
GRUNNMYND,  
SKÝRINGAR OG SNIÐ.

Verkfirmdaða  
Jóna Kristjánssonar ehf.  
Bílskúla 12  
110 Reykjavík  
Sími: 537 0002 Sími: 772 3154  
FAX: 540817-0300  
Netfang: jkris54@gmail.com