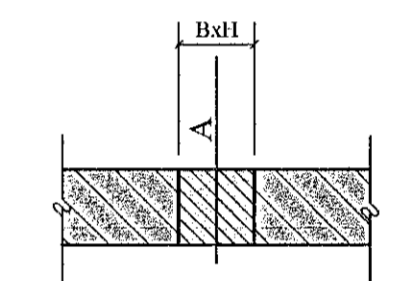
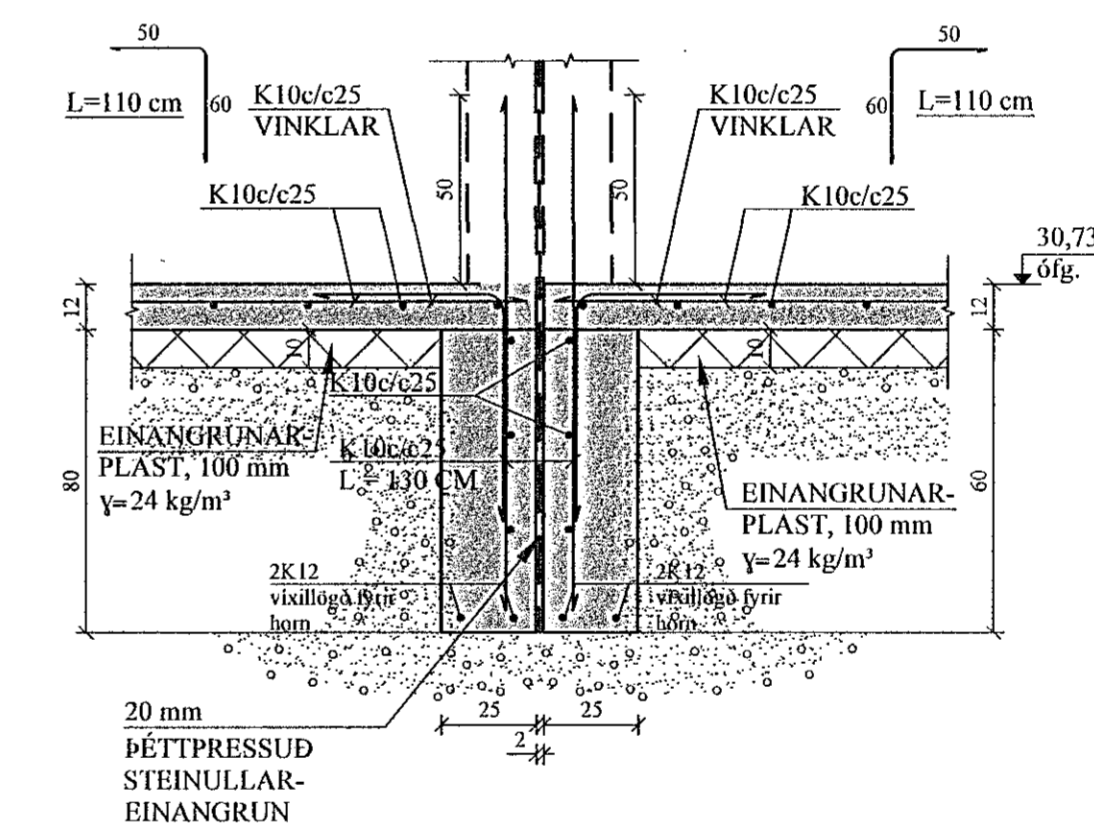


F2 SNIB. 1:20
1-02 Milliveggir



GÖT Í UNDIRSTÖÐUR:

A = KÓTI Á NEDRI BRÚN GATS
B = BREIDD GATS
H = HÆÐ GATS

JÓN KRISTJÁNSSON BYGGINGARVERKFRÆÐINGUR
KT: 210754-4829

BREYTINGAR

TILVÍSANIR:
SKÝRINGAR..... SJÁ TEIKN. NR. 1-01

ATH:
VERKTAKA ER HEIMILT AÐ NOTA Í BOTNPLÖTU
K 257 BENDINET Í STAÐ HEFÐBUNDINNA
BENDIÁRNA.

Vanda skal til þjöppunar á fyllingu
E2/E1 ≤ 2,3 - E2 ≥ 120 Mpa.

Í VEGGENDA OG UPP MED GLUGGA- OG HURÐA-
OPUM KOMA 2K12, L = 130 CM.

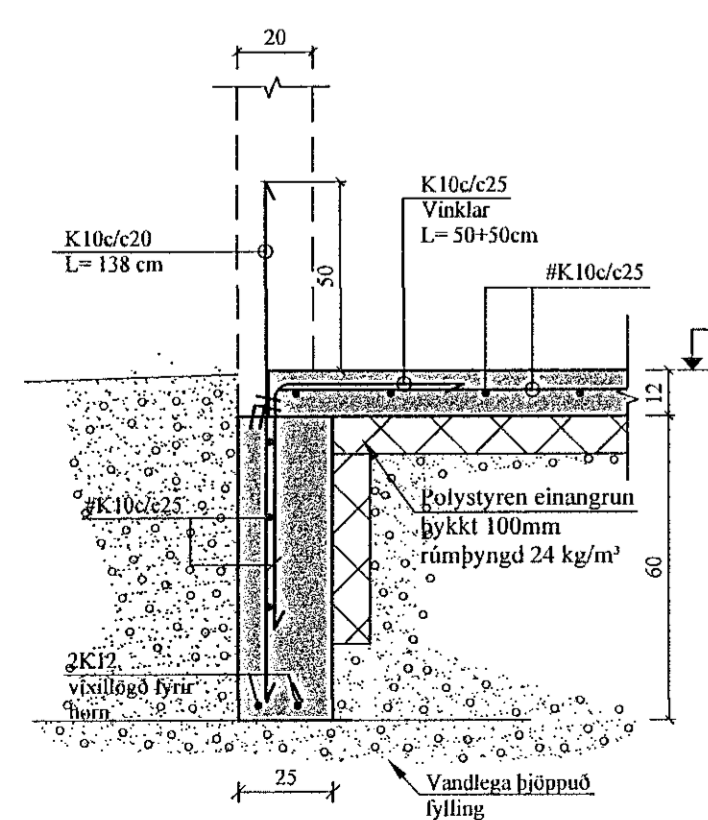
Reikn.	JKR	Mai '22	Útgefið:	22.06.2022
Teikn.	VP	Mai '22	Kvarði:	1:50,
Samþ.				1:20

TINNUSKARÐ 22 Nr. 1-02
Hafnarfiði

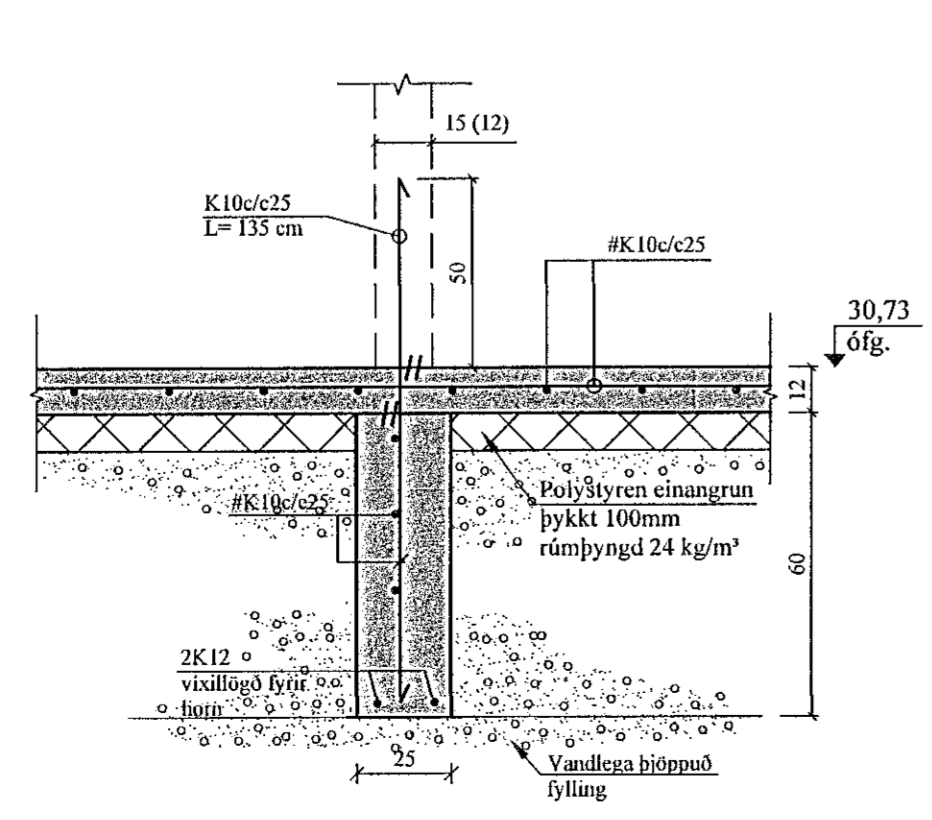
Verkhutli
UNDIRSTÖÐUR,
GRUNNMYND OG SNIB.

Verkhutli
Jóna Kristjánsson ehf
Bíldahlá 12
110 Reykjavík
Sími: 574 9902 Fax: 772 3154
Kt: 540817-0300
Netfang: jkris54@gmail.com

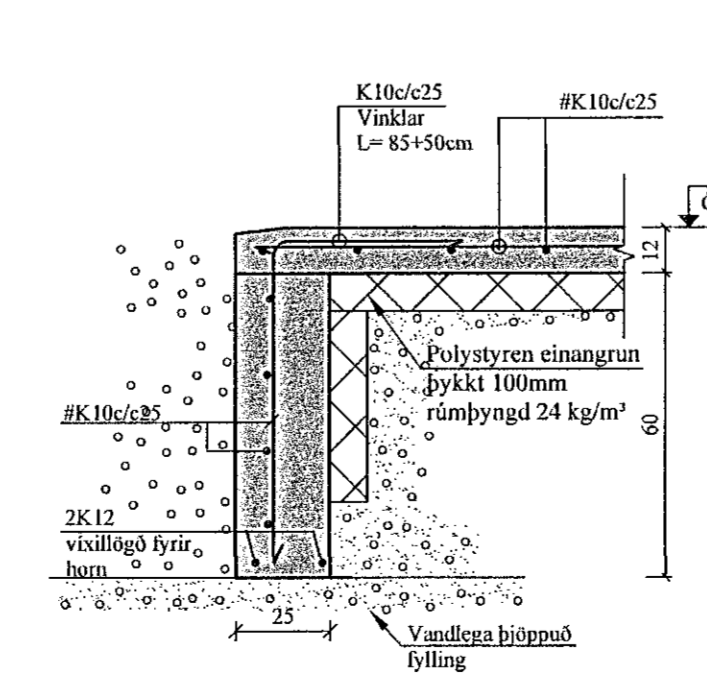
A2 SNIB. 1:20
1-02 Útveggur



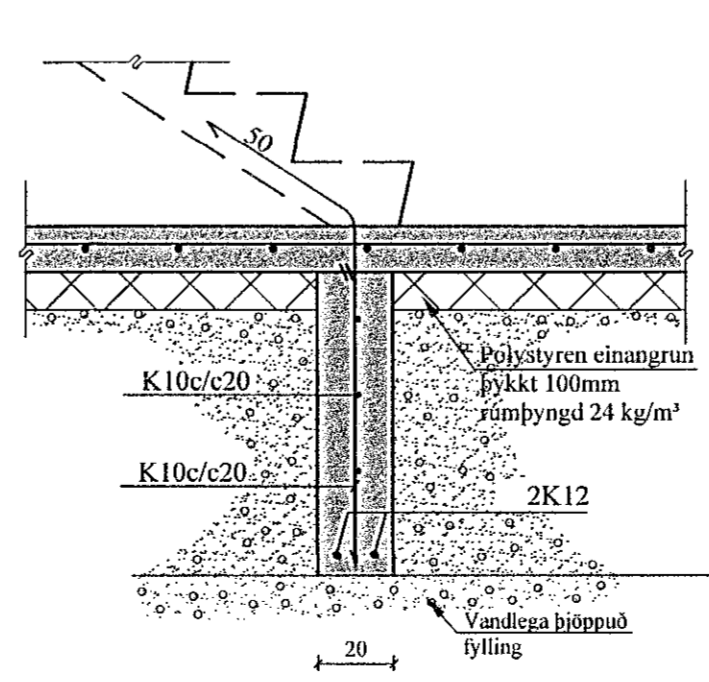
B2 SNIB. 1:20
1-02 Innveggur



C2 SNIB. 1:20
1-02 Útveggur



D2 SNIB. 1:20
1-02 Stígi



E2 SNIB. 1:20
1-02 Útveggur, fyllt að

