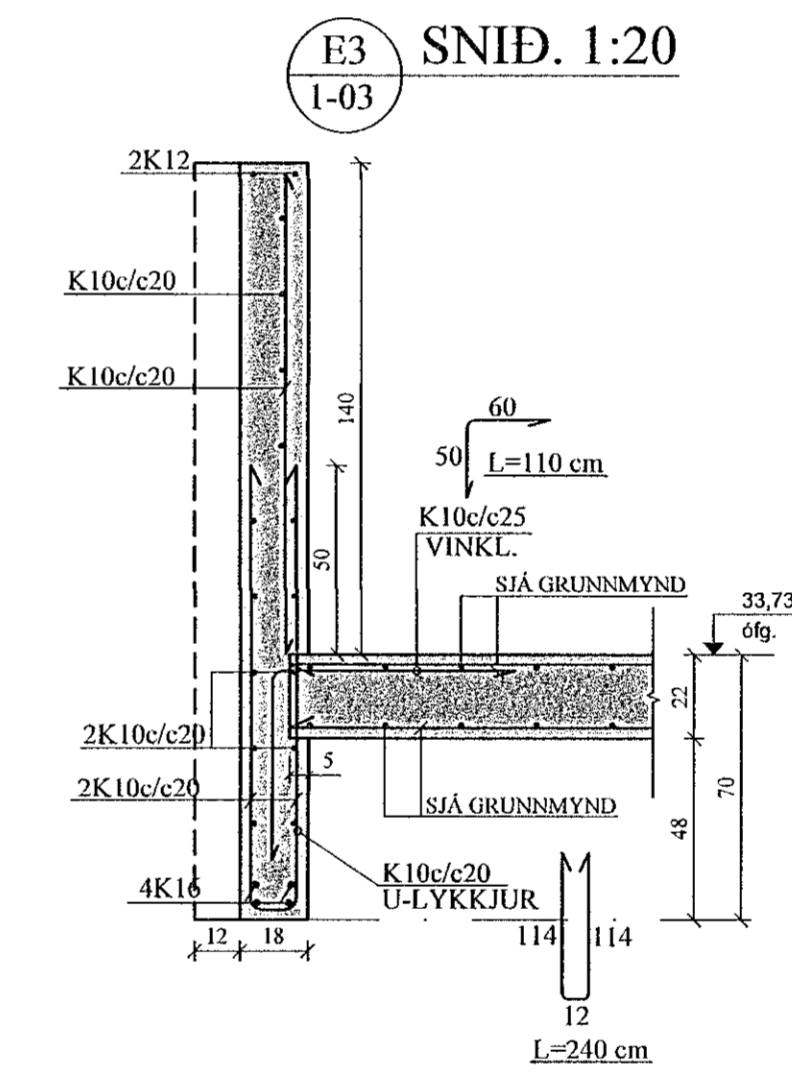
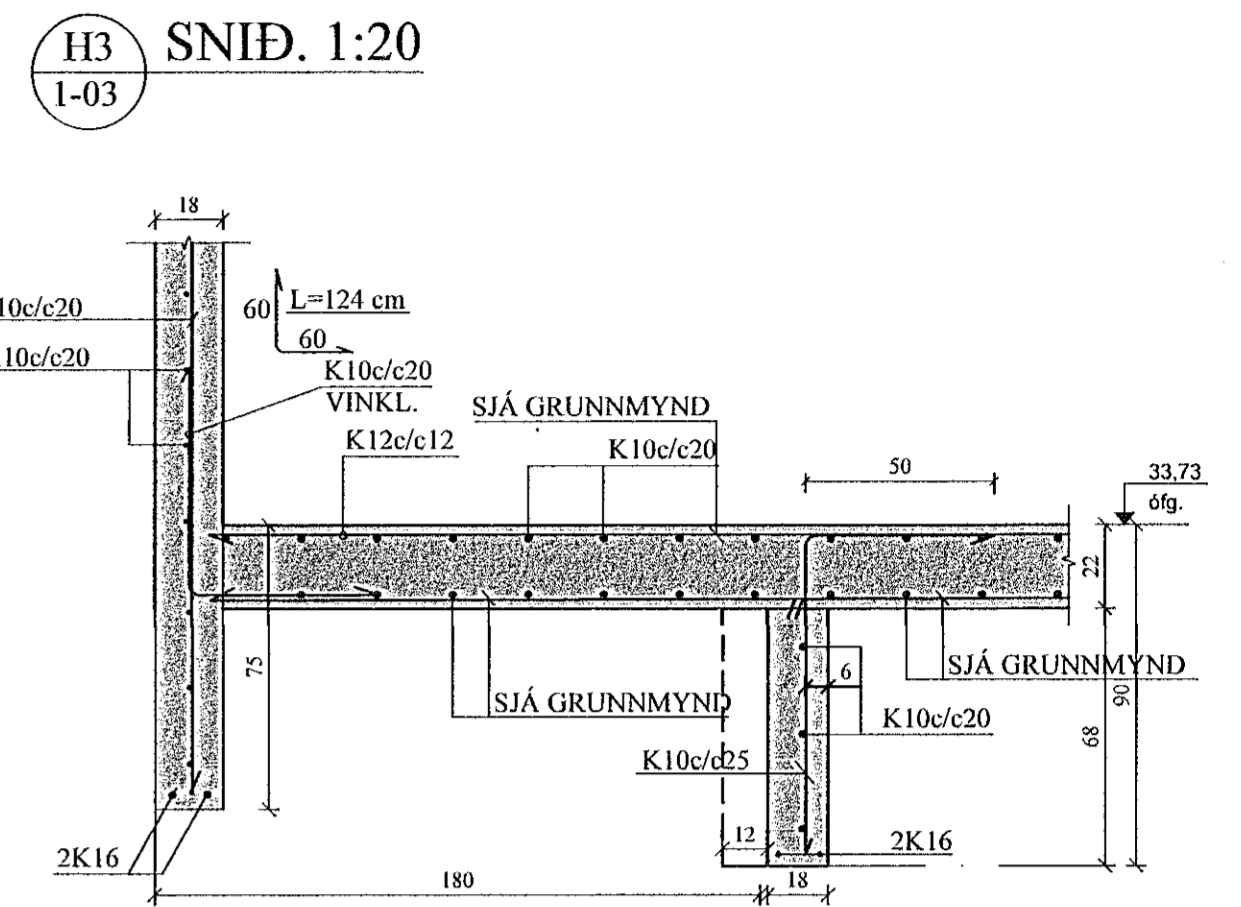
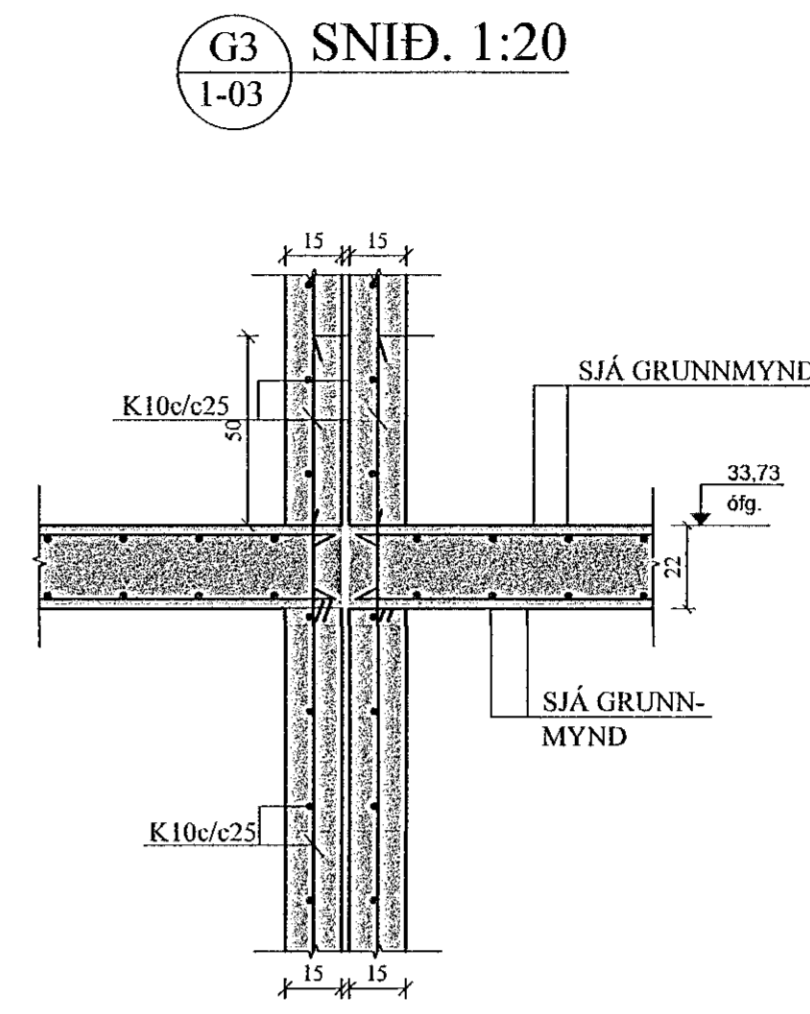
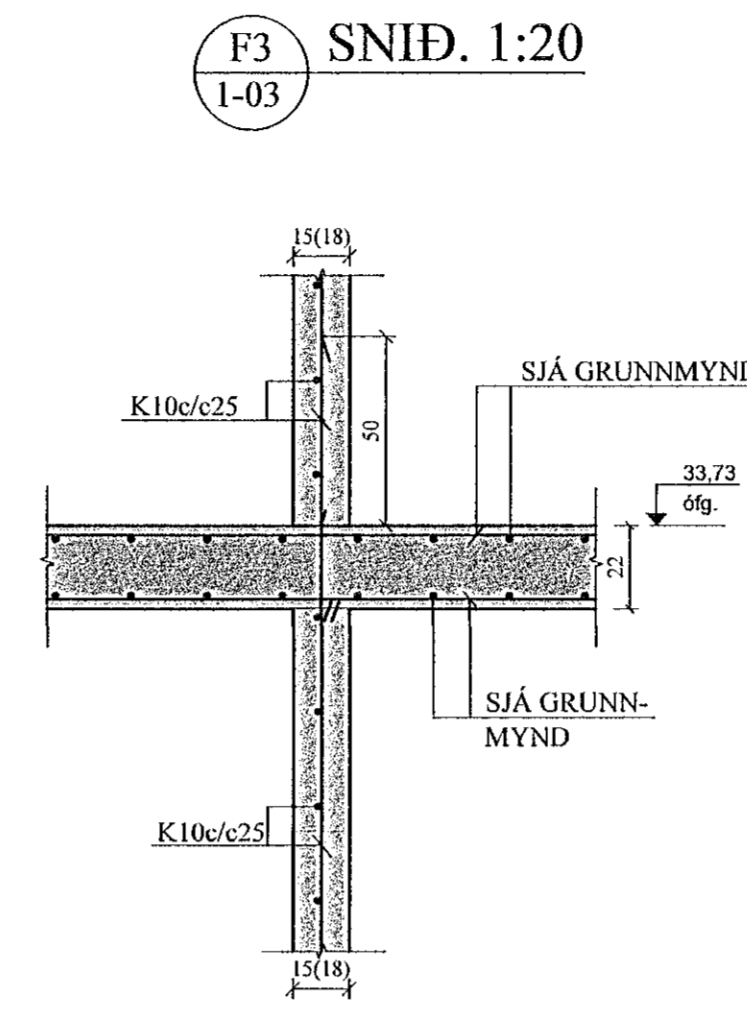
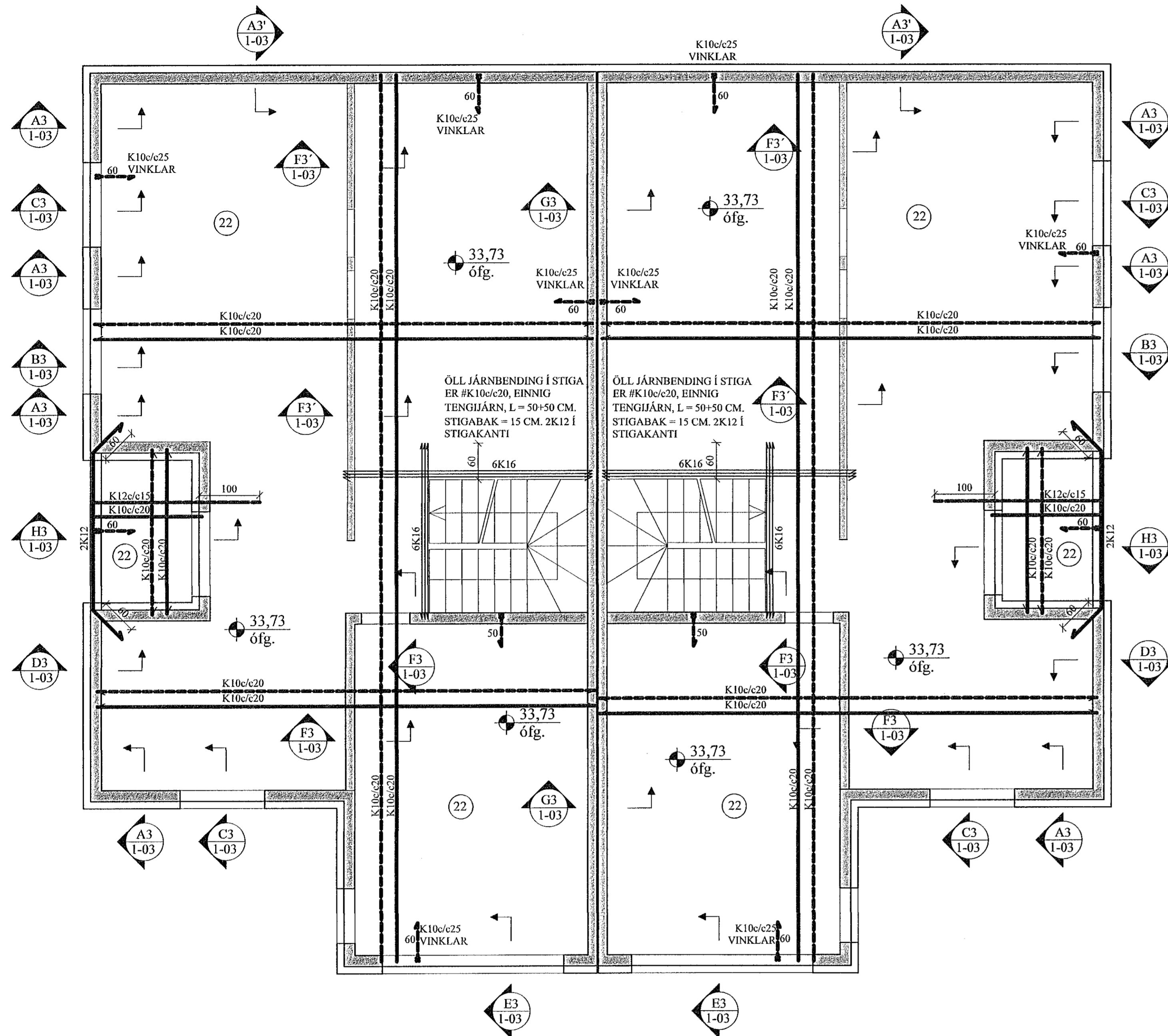


PLATA YFIR 1. HÆÐ, GRUNNMYND. 1:50

Samþykkt þann 13. Júní 2022
Byggingarverkefni 11660-0101



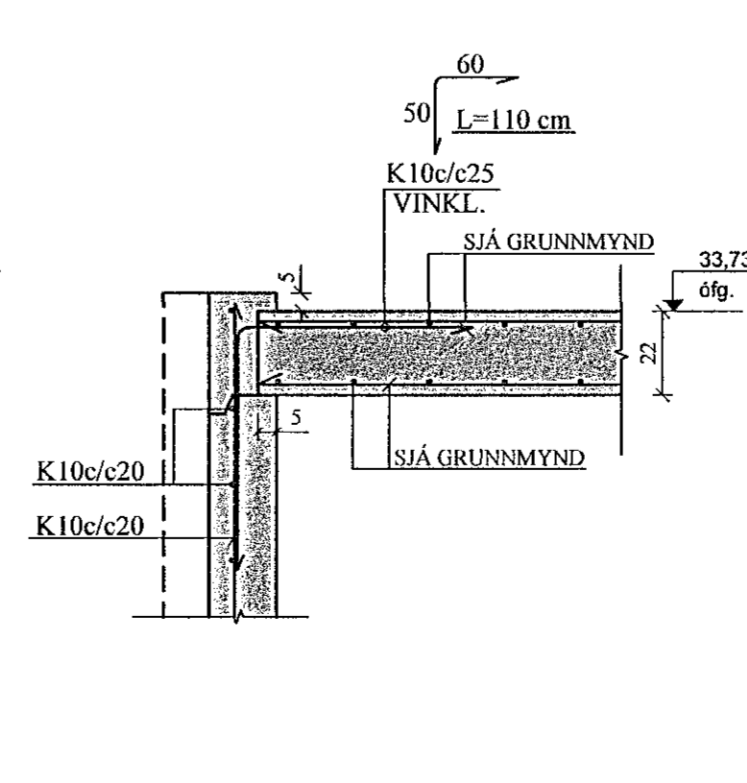
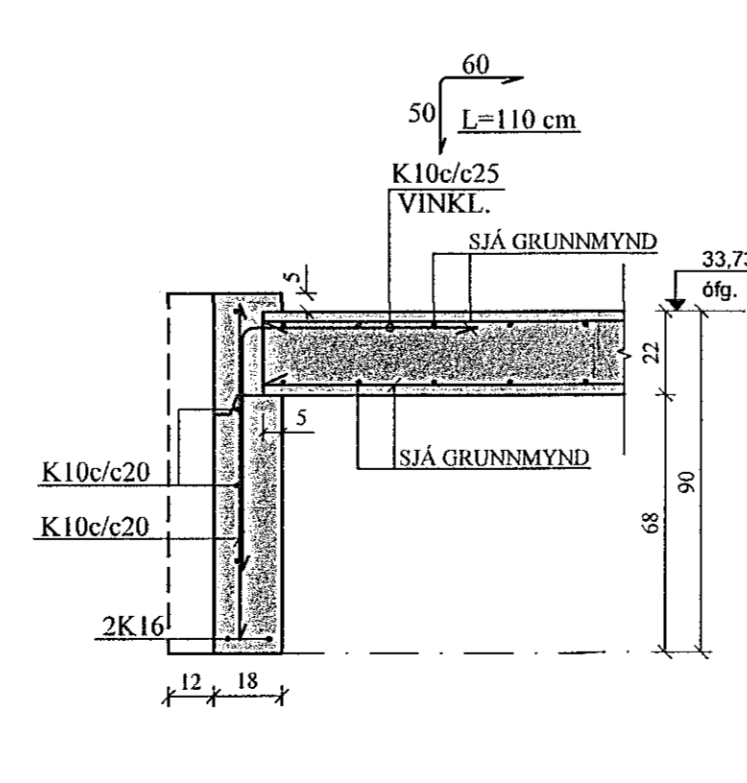
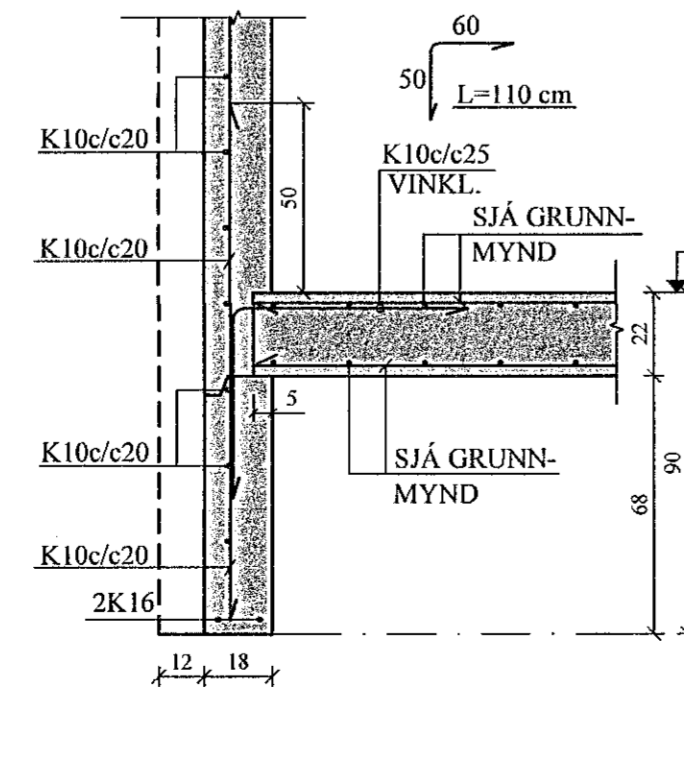
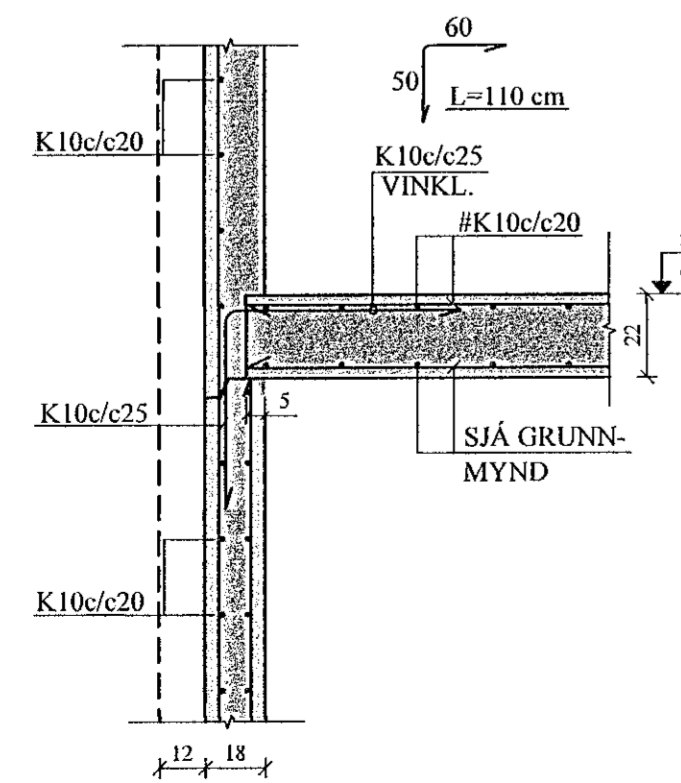
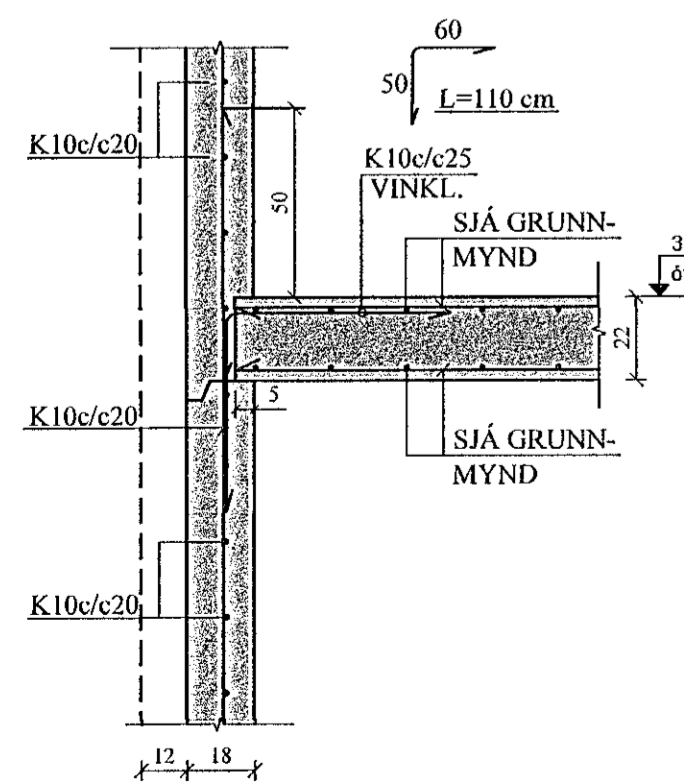
A3 SNID. 1:20

A3' SNID. 1:20

B3 SNID. 1:20

C3 SNID. 1:20

D3 SNID. 1:20



JÓN KRISTJÁNSSON BYGGINGARVERKFRÆÐINGUR
KT: 210754-4829

BREYTINGAR

TILVÍSANIR:
SKÝRINGAR..... SJÁ TEIKN. NR. 1-01

| | | | | |
|--------|-----|---------|----------|------------|
| Reikn. | JKR | Mai '22 | Útgefið: | 22.06.2022 |
| Teikn. | VP | Mai '22 | Kvarði: | 1:50, |
| Ath. | | | | 1:20 |
| Samþ. | | | | |

TINNUSKARD 22
Hafnarfjörð Nr. 1-03

Verkhluði
PLATA YFIR 1. HÆÐ,
GRUNNMYND.
SNID.
Verkefni
Jóna Kristjánsson ehf
Bíldshóla 12
110 Reykjavík
Sími: 537-0002 Sími: 772-3154
Rf: 540817-0500
Netfang: jkr154@gmail.com