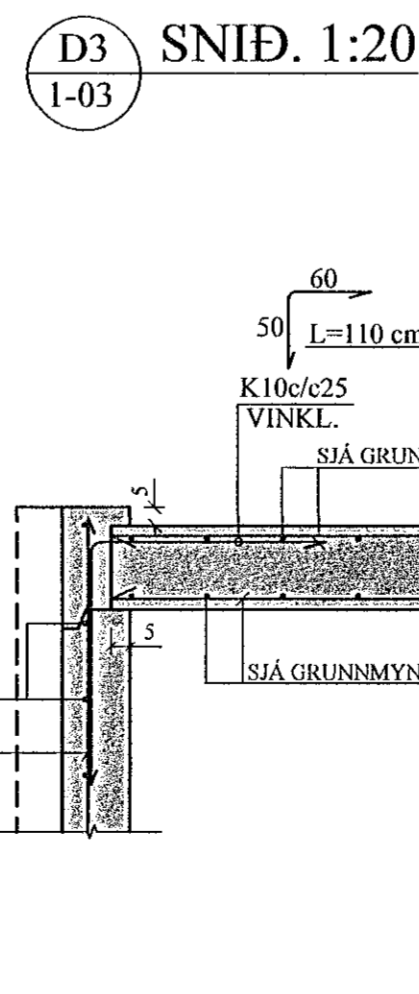
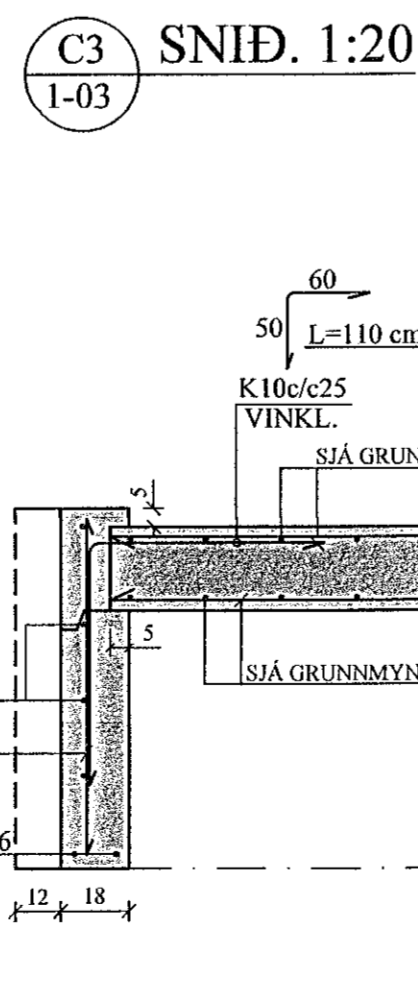
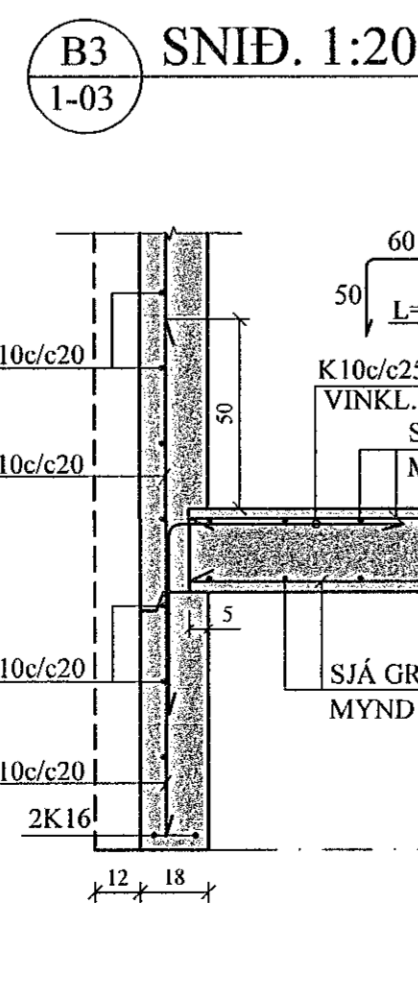
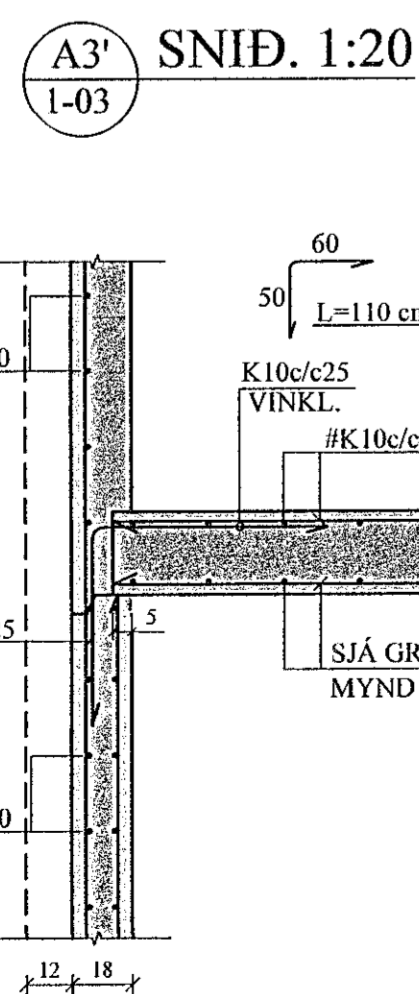
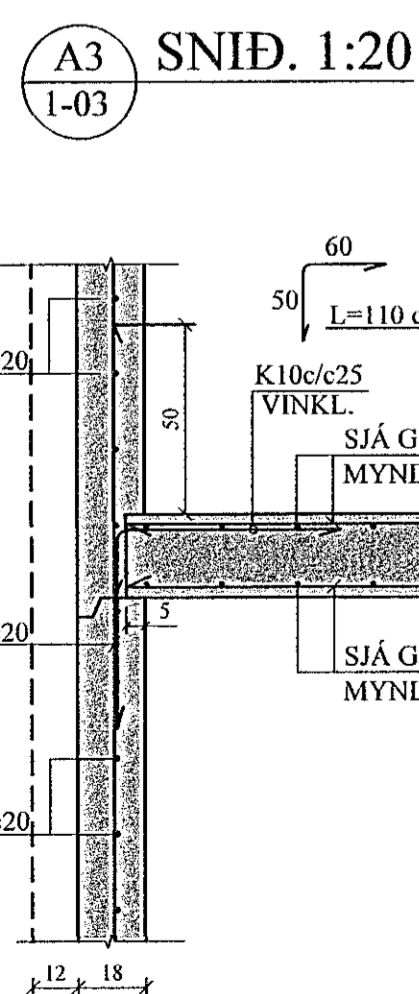
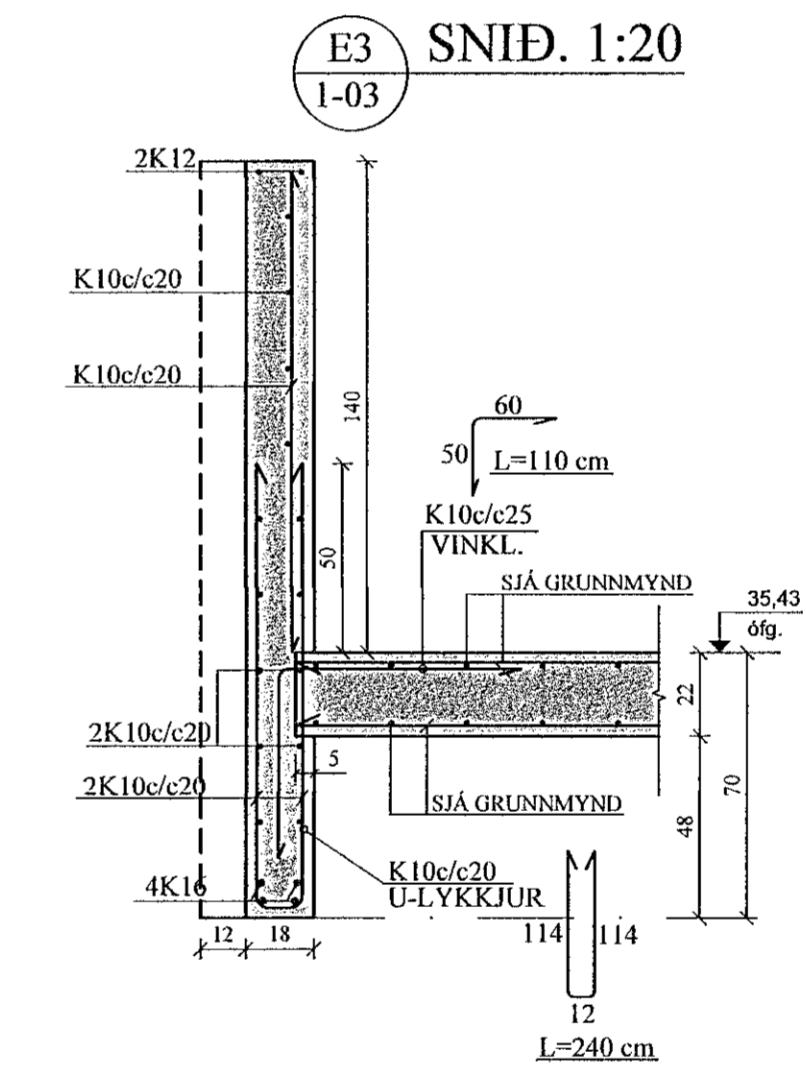
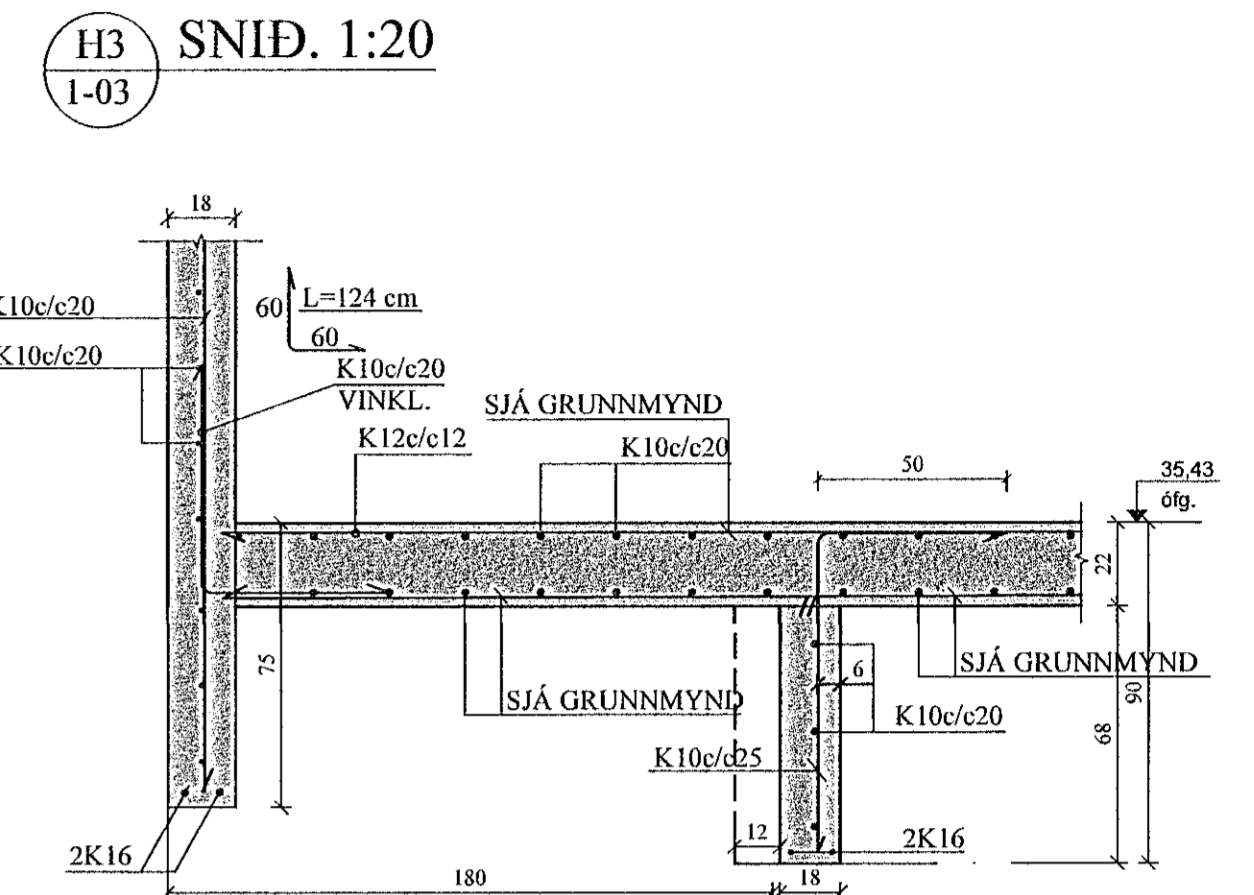
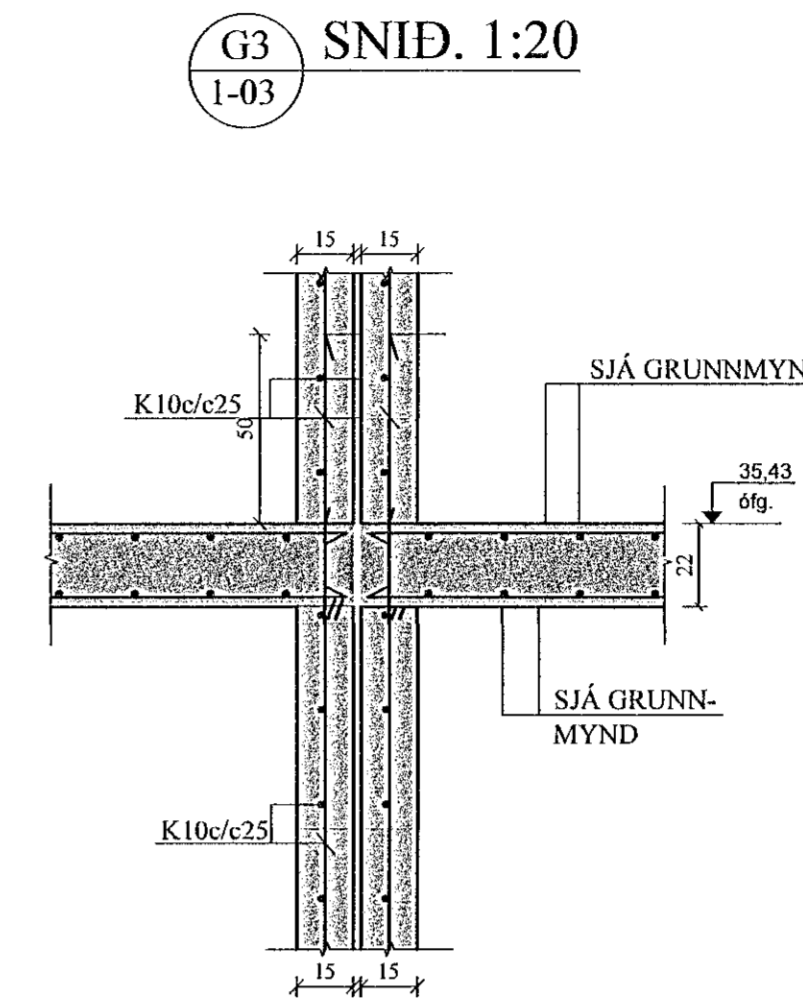
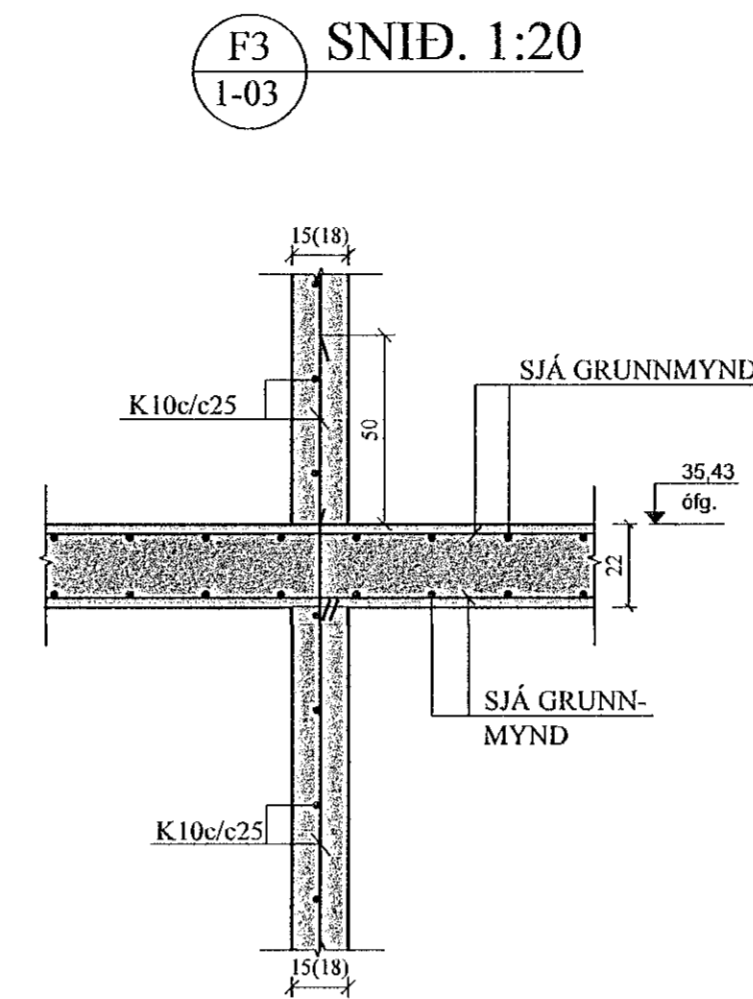
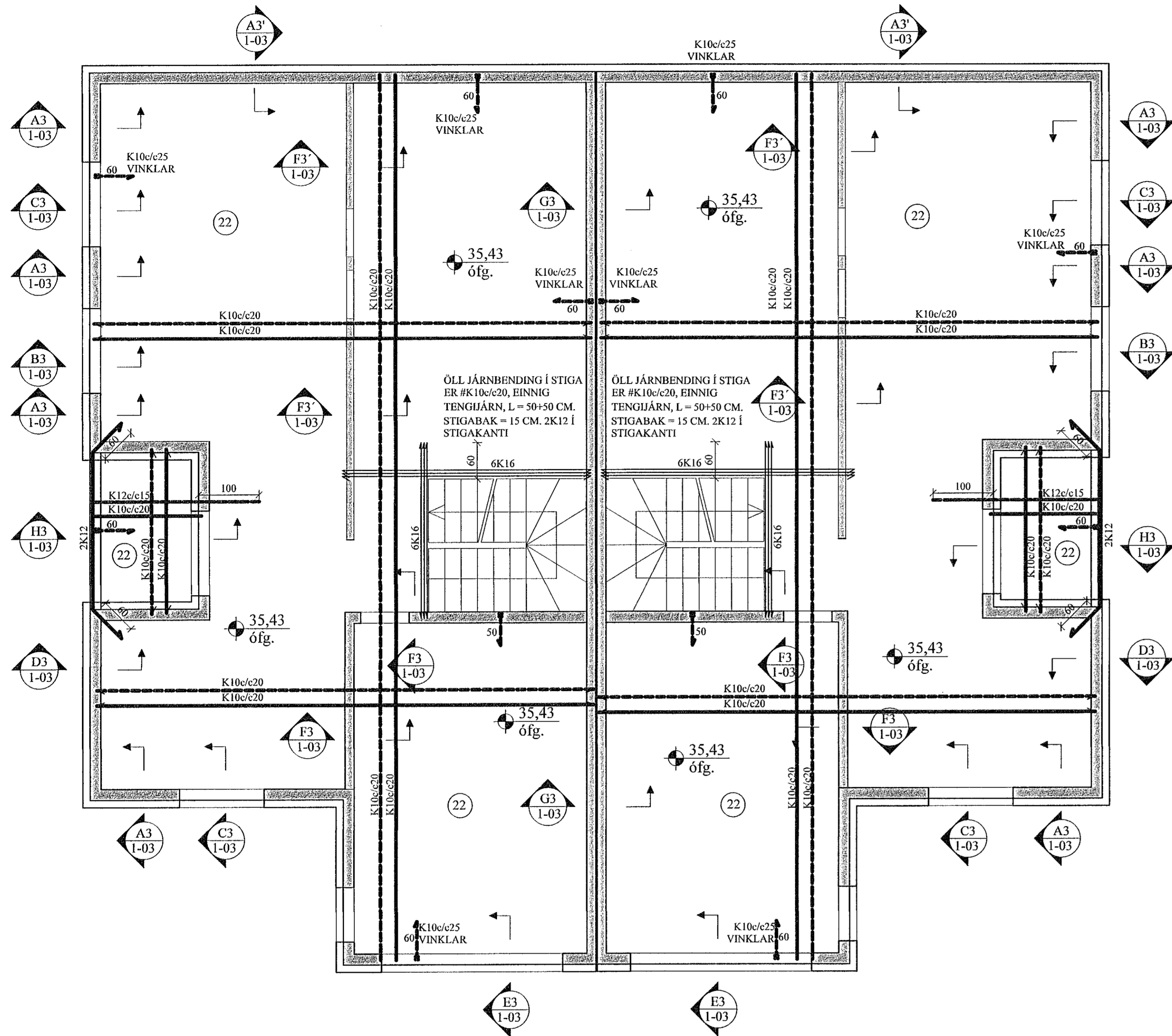


PLATA YFIR 1. HÆÐ, GRUNNMYND. 1:50

Sambýkká þann
12. Júní 2022
Byggingaáhræðing / Hafnarfirði



JÓN KRISTJÁNSSON BYGGINGARVERKFRÆÐINGUR
KT: 210754-4829

BREYTINGAR

TILVÍSANIR:
SKÝRINGAR..... SJÁ TEIKN. NR. 1-01

Reikn.	JKR	Mai '22	Úlgefið:	22.06.2022
Teikn.	VP	Mai '22	Kvarði:	1:50, 1:20

TINNUSKARÐ 26 Nr. 1-03
Hafnarfirði

Verkhluti
PLATA YFIR 1. HÆÐ,
GRUNNMYND.
SNID.

Verkfæðing
Jón Kristjánsson ehf
Bíðuhóla 12
110 Reykjavík
Sími: 537-0000 Fax: 772-3154
ÍK: 540817-0300
Netfang: jkrts54@gmail.com