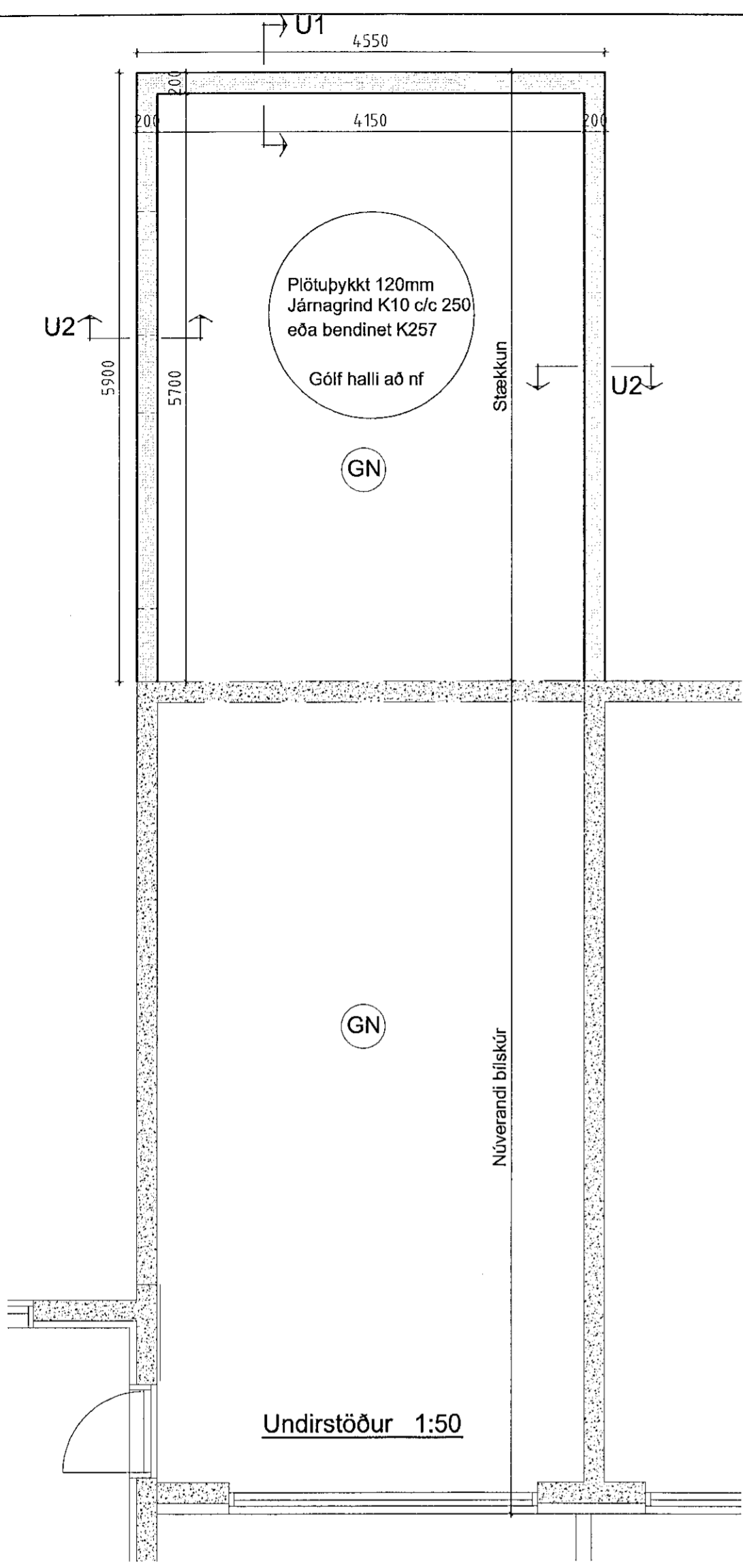
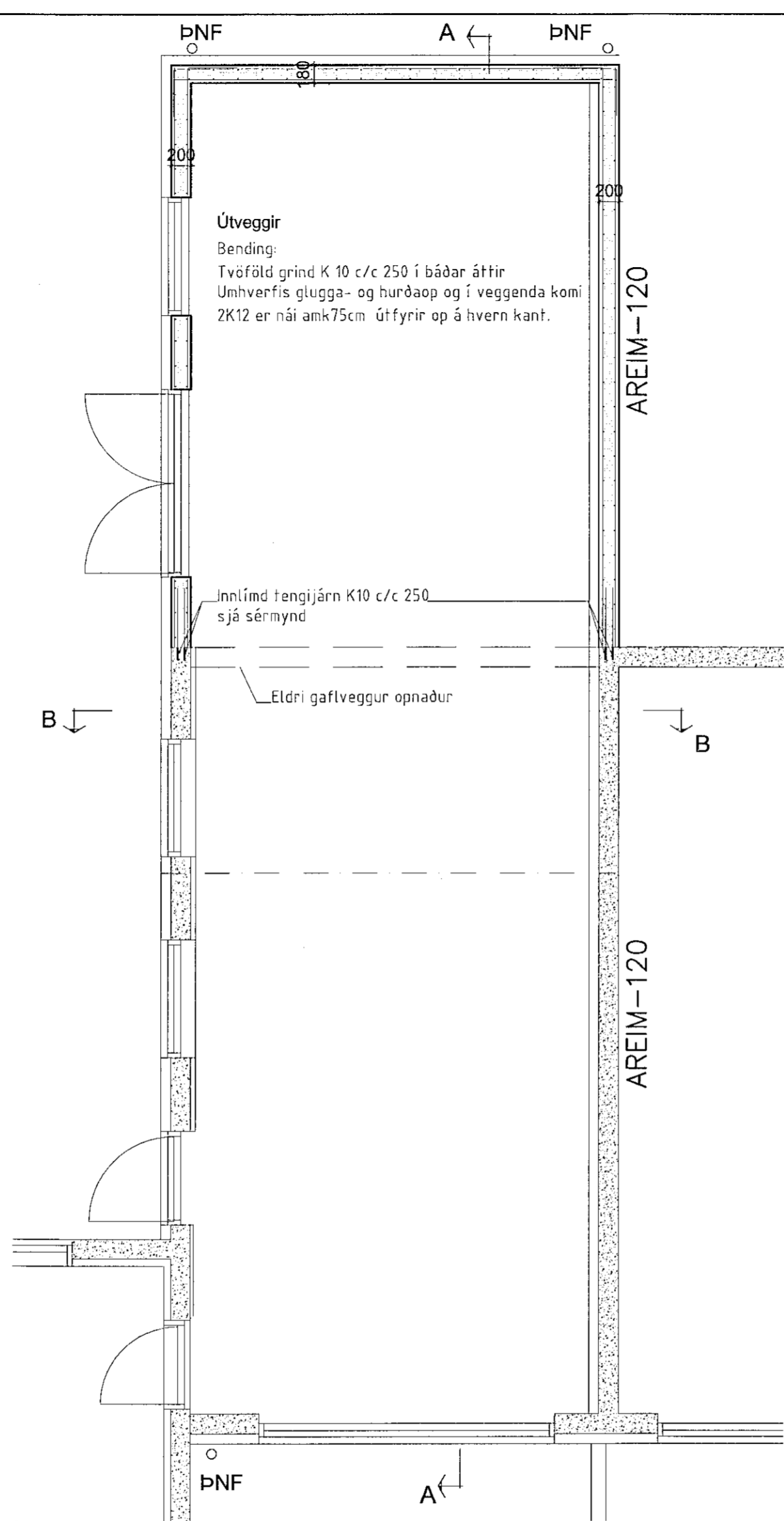


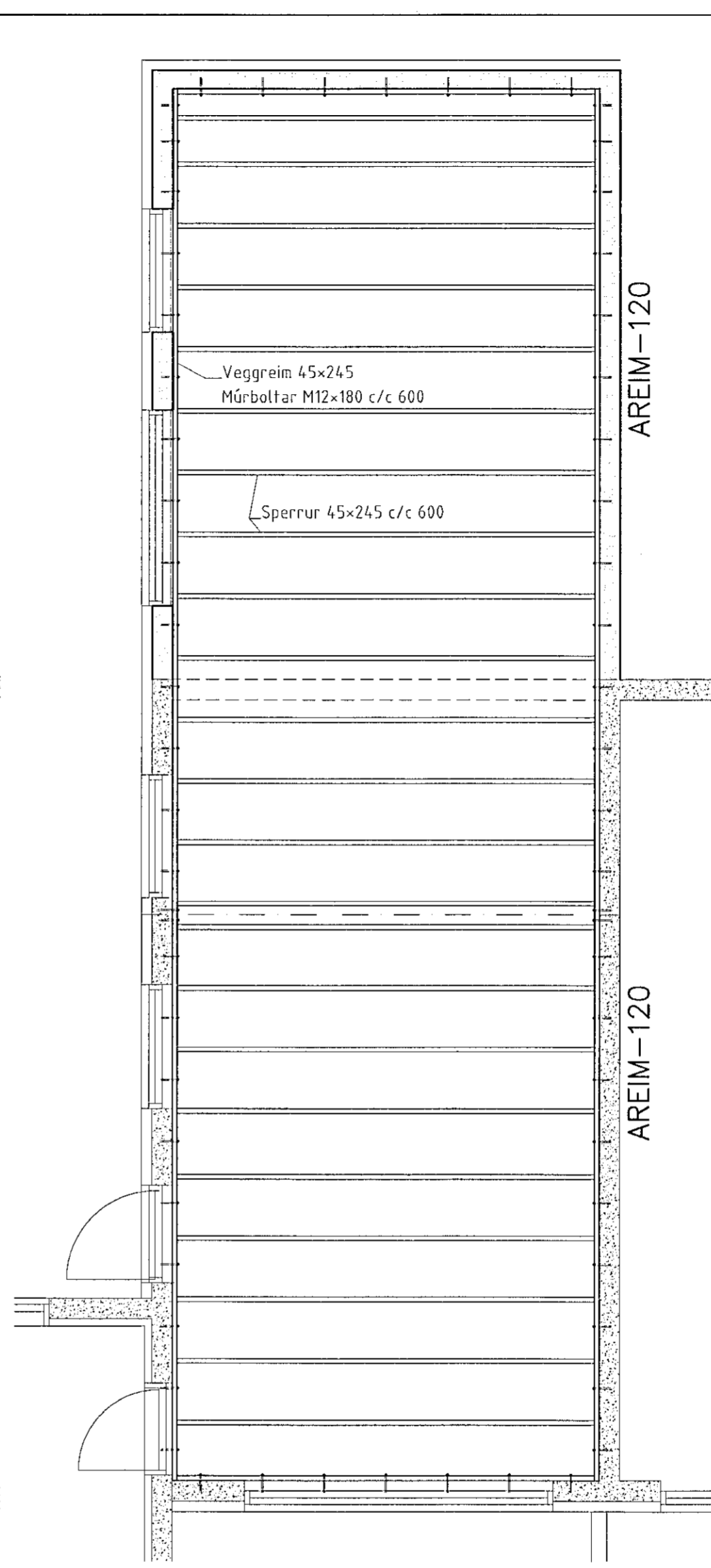
Samþykkt þann
09. 08. 2022
Byggingultrúnn í Hafnarfirði



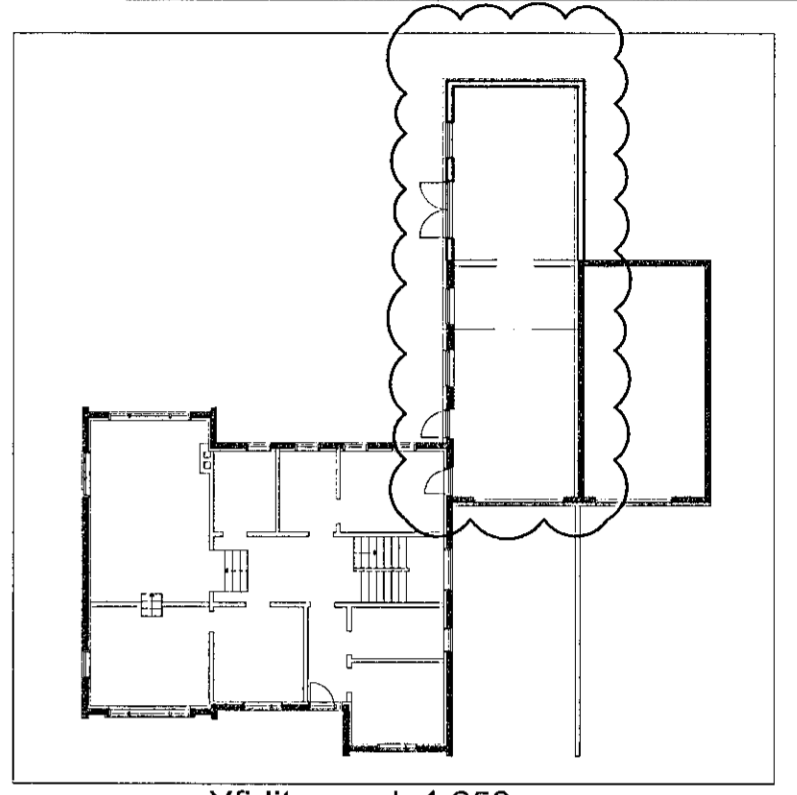
Undirstöður 1:50



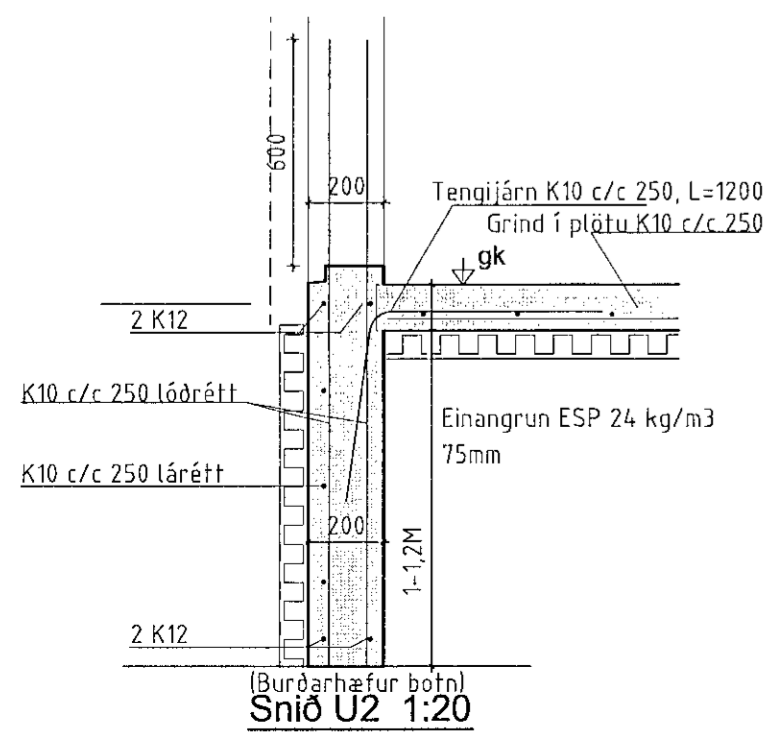
Útveggir - Grunnmynd 1:50



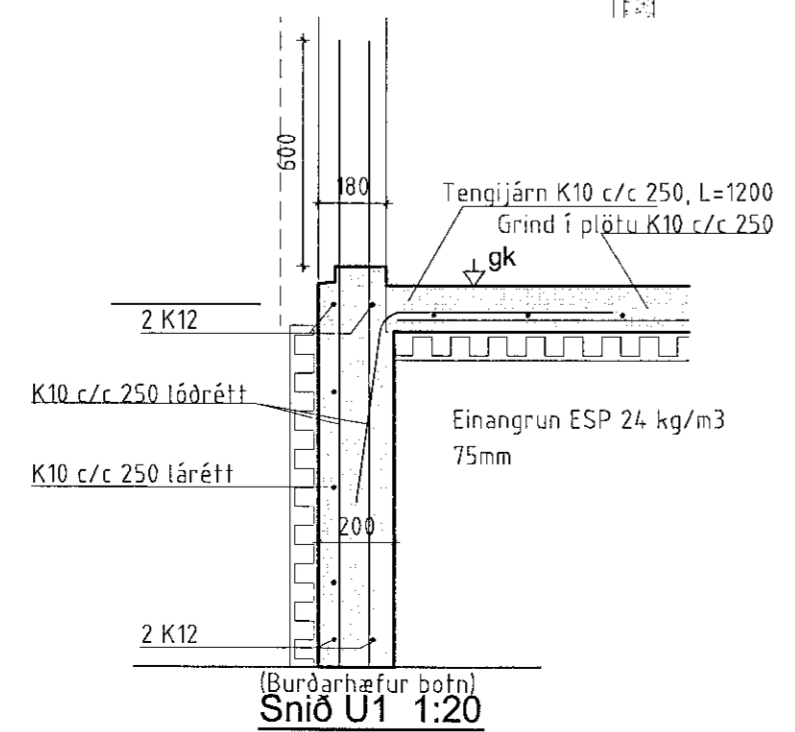
Þak - Grunnmynd 1:50



Yfirlitsmynd 1:250



Sníð U2 1:20



Sníð U1 1:20

Hönnunarforsendur:

Snjóálag:	Álagskröfur eru skv gildandi þjóðarskjölum með ÍST EN 1991 stöðlum $S_d = \mu \cdot 1,26 \text{ kN/m}^2$ (snjóálagssvæði 1) $\mu_2 = 2,14$ (snjókista)
Vindálag:	Álagskröfur eru skv gildandi þjóðarskjölum með ÍST EN 1991 stöðlum $V_y = 1,76 \cdot C_{pe} \text{ kN/m}^2$ (hrýfisflokkur II)
Jarðskjálftaálag:	Álagskröfur eru skv gildandi þjóðarskjölum með ÍST EN 1998 stöðlum Láréttur hröðunarstuðull 0,2g (Hafnarfjörður)

SKÝRINGAR:

Steinsteypa í vegg: C25/30 XC1 D16 S1-S4
Sementsmagn amk. 300 kg/m
Valnssementstala minni en 0,55
Lofinnihald 5-6%, mælt eftir dælingu

Bendistál er B-500c. Lágmarkssteypuhúla er 35mm
Skeylilengd er almennt 50*þvermál. Dreifa skal skeytingum þannig að ekki séu skeytt meira en 3ja hvert járn í sama lagi. Séu öll járn skeytt í sama lagi, t.d. í steypuskilum skal auka skeylilengd í 60*þvermál.
Minnsta beygjupvermál er 4*d

Burðarviðir:
Sperrur eru 45*245, styrkleikaflokkad T1 eða betra
Aðskilja skal milli burðarviða og steypu með asfaltþappa.
Ofan á sperrur komi legtur 34*70 - til krossloftunar
Legtur skrúfaðar með 2 stk 6*100 skr í hverja sperru.
Legtur klæðast með 18mm nótuðum þakkrossviðspötum.
Plötur neglast með heitgalvaniseruðum saum 3,1*75 c/c120mm
Útloftun þaks er 8mm rífa með hliðarveggjum og túður við mæni
Sjá frágang útloftunar á sérteikn og greinargerð á teikn B-102

Boltar í stáhluta séu í styrkflokki 8.8
Allir boltar, snittteinar, rær og skinnur eru heitgalvanhúðað

Mál skal athuga á staðnum áður en smíði hefst.

Númer	Dags.	Skýring breytingar	Br. af
GÁG ehf Verk - og tækniráðgjöf		MKV. 1:50 á A2	DAGS. 28.6.2022
Gísli Ágúst Guðmundsson - Byggingatæknifr. kt: 250860-7499 Gauksási 41, 221 Hafnarfj. s: 869 0880 Netfang: gislguðmunds@gmail.com,		TEIKN. GG	REIKN. GG
HEITI VERKS: Þúfubarð 3		VERKNR. 2205	ÚTGÁFA NR. 1
HEITI TEIKNINGAR: Stækkun bílageymslu - Burðarvirki Grunnmyndir, sérmyndir		ÁRITUN I	NR. TEIKNINGAR B-101
aðalhönnuður: Einar Eiríksson - Aritekt FAI - kt: 070305-453		DAGS. ÁRITUNAR	