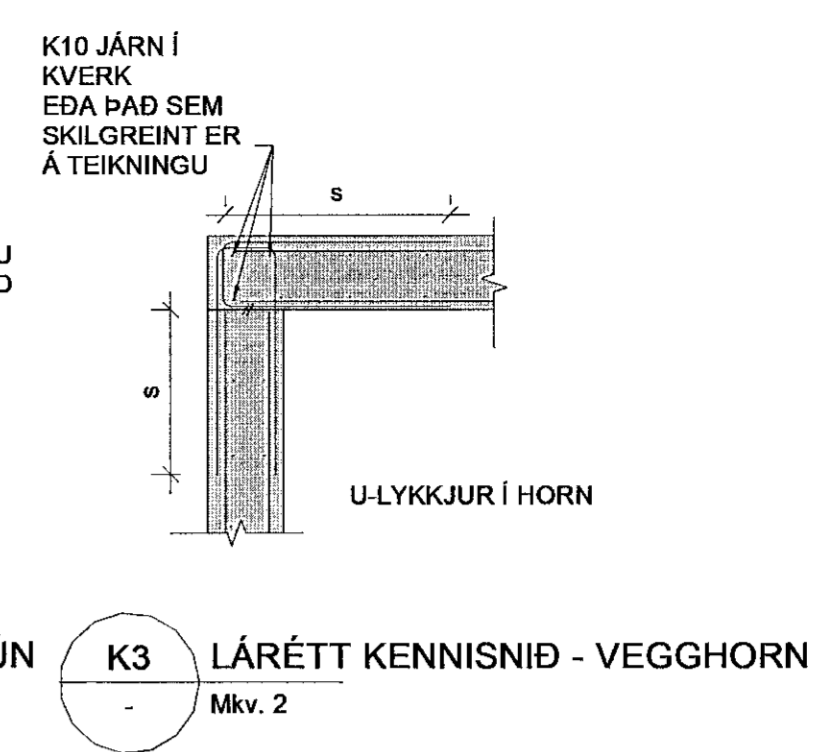
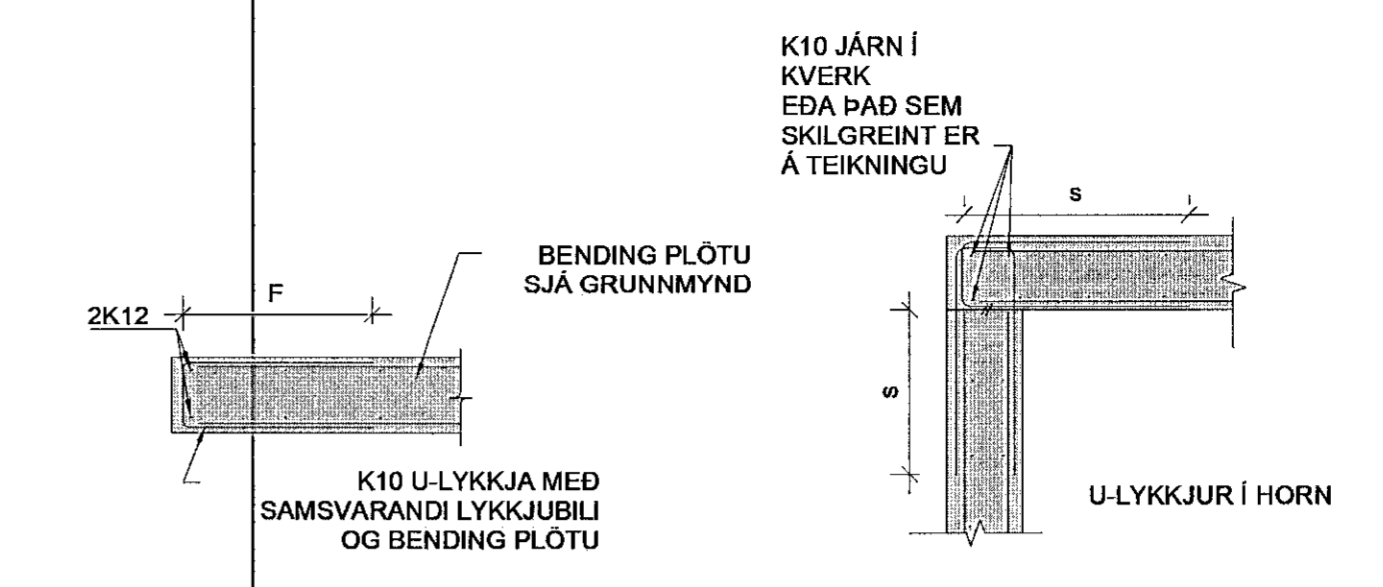
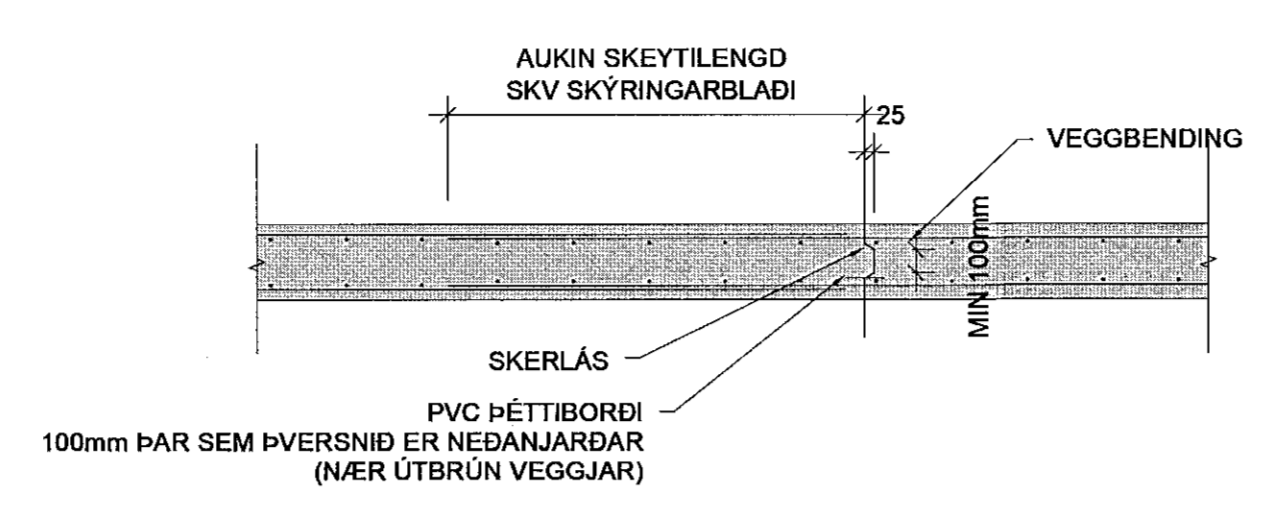
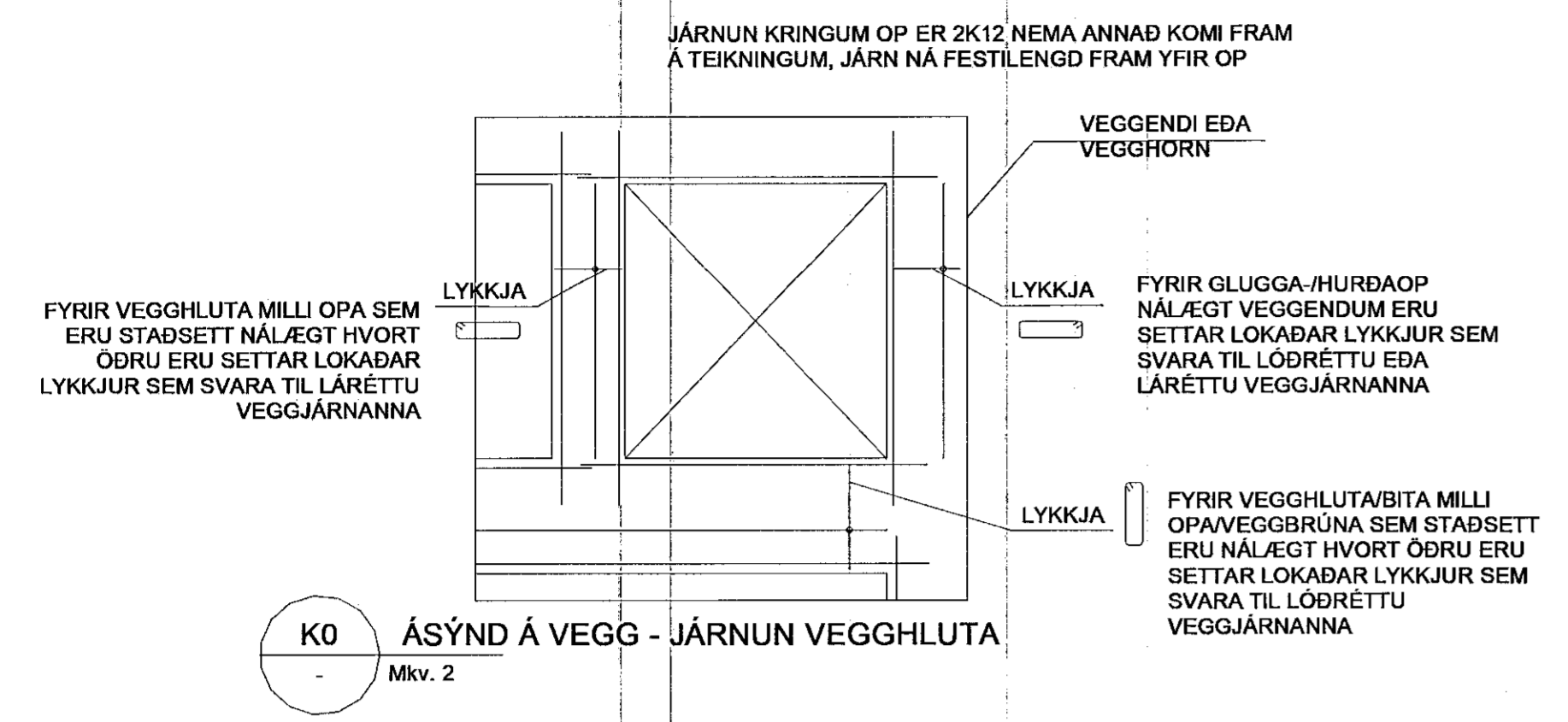
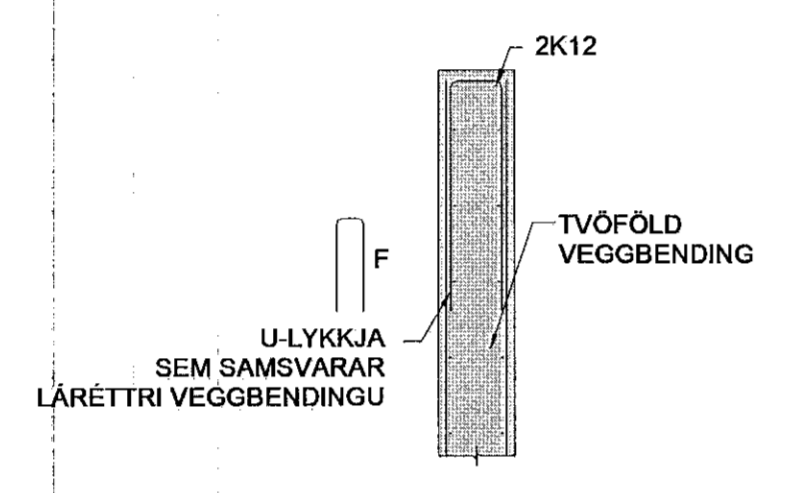
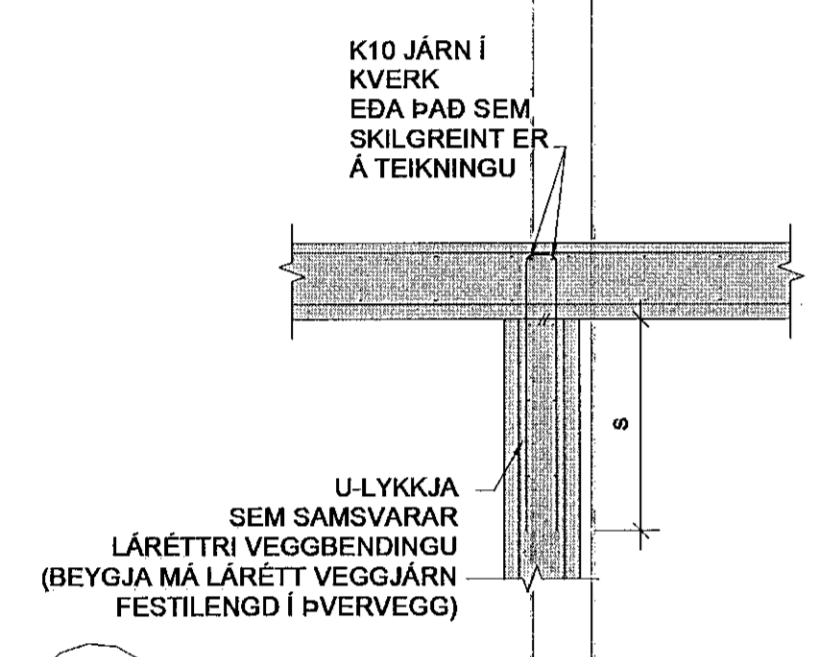
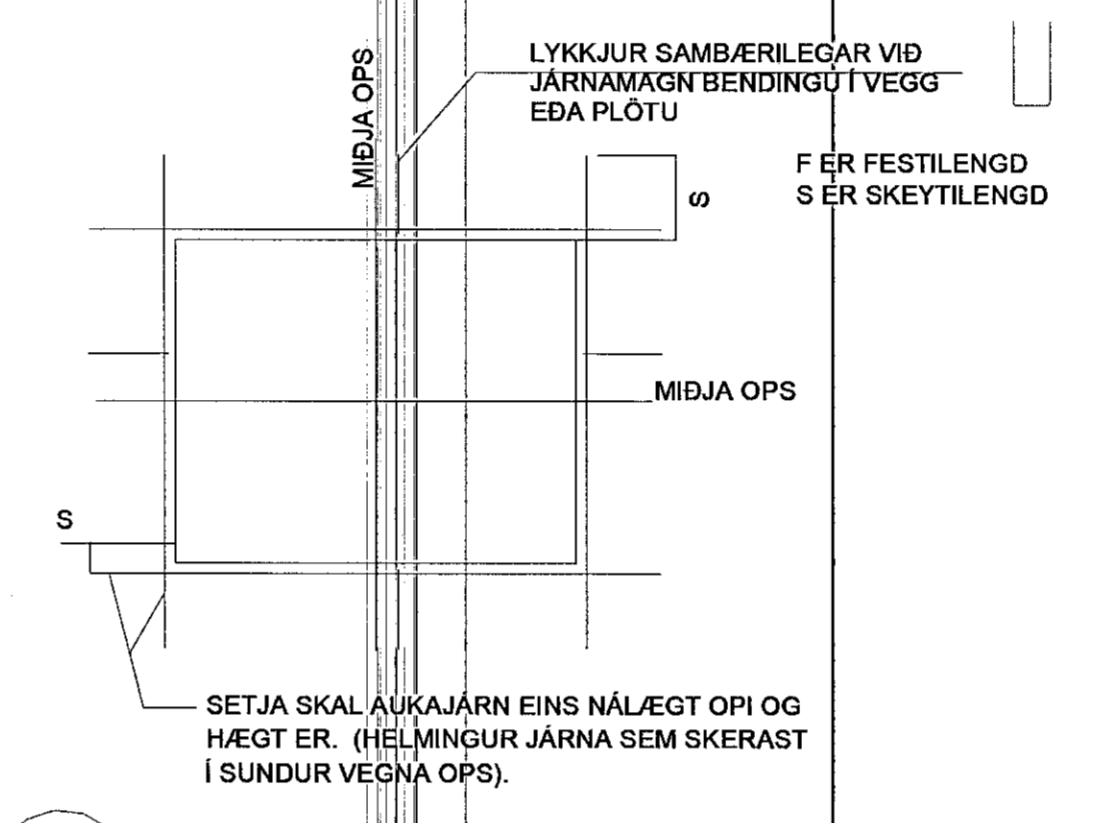


Sambýkk þann  
26. Júní 2021  
Byggingullöðun / Hafnarfjörður



SÉ EKKI ANNARS GETIÐ KOMI AUKALEGA JÁRN UMHERFIS GLUGGA, HURDIR OG OP Í PLÖTUM OG VEGGJUM ER SVARA TIL ÞEIRRA JÁRNA SEM KLIPPT ERU Í SUNDUR, ÞÓ ALDREI MINNA EN 2 K12.



K4 LÁRÉTT KENNISNIÐ - VEGGMÓT  
Mkv. 2

K5 LÁRÉTT KENNISNIÐ - VEGGENDI TVÖFÖLD BENDING OG EINFÖLD VEGGBENDING  
Mkv. 2

K6 JÁRNUN KRINGUM OP  
Mkv. 2

1 Kennisnið  
1 : 20

ALMENNAR SKYRINGAR SJÁ TEIKN. 001  
BENDING VEGGJA NEMA ANNAD SÉ TEKID FRAM: 180/200/250 mm: K10c200 LÓDRÉTT, K10c250 LÁRÉTT 150 mm: K10c200 LÓDRÉTT, K10c250 LÁRÉTT

SÉU JÁRNABAKKAR NOTADIR Í STAÐ VINLAU- LYKKJA SKULU ÞEIR VALDIR ÞANNIG AD JÁRNAMAGNIÐ SÉ ÞAD SAMMA. SÉ BENDIMOTTFA NOTUÐ Í BOTNPLÖTU SKEYTIST HÚN UM TVÆR MÖSKVASTÆRDIR

EINANGRUNARÞYKKTIR ERU -100mm PLASTEINANGRUN UNDIR BOTNPLÖTU -75mm PLASTEINANGRUN NIDUR MED SÖKKUL EINANGRUN SÖKKULS ER SÝND Á TEIKNINGUM ARKITEKTS -Rúmpýngd á einangrun skal vera 24 kg/m³

KJARNABORA/SAGA MÁ FYRIR LÖGNUM EF EKKI HEFUR VERIÐ GERT FYRIR ÞEIM Í UPPSTEYPU.

UPPGEFIN KÓTI ER Á NEDRI BRÚN GATS. LENDI KÓTI Á GATI UNDIR NEDRI BRÚN SÖKKULS (HÁÐ SÖKKULDYPT) ÞÁ LIGGUR LÖGNIN UNDIR SÖKKULVEGG.

YFIRFARA SKAL ALLAR MÁLSETNINGAR ÖPÐ HÆÐARKÓTA M.T.T TEIKNINGAARKITEKTA OG GERA HÖNNUÐUM VIÐVART EF MISRÆMI FINNST.

VERKTEIKNING GERÐ Á GRUNNI AÐALUPPDRÁTTA SEM SAMÞYKKTIR VORU ÞANN: 16 JUN 2021  
Ásgæir Ásgæirsson KT: 060161-5429

NR.	BREYTING	DAGS	BY
A	Til yfirferðar	2021-07-08	JpF

DAGS F.H. VERKFRÆÐISTOFU REYKJAVÍKUR: Jón Þórunn Jónsson kt.2009775059

DAGS HÖNNUNARSTJÓRI: Ásgeir Ásgæirsson kt.060161-5429

**Verkfræðistofa REYKJAVÍKUR**  
FISKISLÓÐ 75, 101, REYKJAVÍK KT: 560415-0600

VERK: **Hringhamar 2 221 Hafnarfjörður**

TEIKNING: **BURÐARVIRKI Kennisnið**

VERKNR.: <b>2011</b>	MKV.: <b>As indicated</b>
HANNAÐ: <b>JpF</b>	TEIKNAD: <b>JpF</b>
DAGS: <b>2021-07-08</b>	YFIRFARID: <b>AS</b>
TEIKNING NR: <b>B400</b>	ÚTGÁFA NR.: <b>A</b>