

- SKÝRINGAR, FRÆRENSLI:**
- MERKINGAR:**
- Merkir skolplögn
 - - - Merkir drenlögn (götuó)
 - - - Merkir regnvatnslögn
 - ~OG~ Merkir vatnsliás
 - ▨ Merkir dreinsvæði

- PVC Pipur úr Polyvinylclorid
 PP Pipur úr Polypropylen
 PP-SN8 Pipur úr séstyrktu Polypropylen (með hringstífleika 8 kN/m²)
 PEH Pipur úr Polyethylen
 JS Pipur úr járnsteypu
 ST Pipur úr steinsteypu

ADRAR SKÝRINGAR:

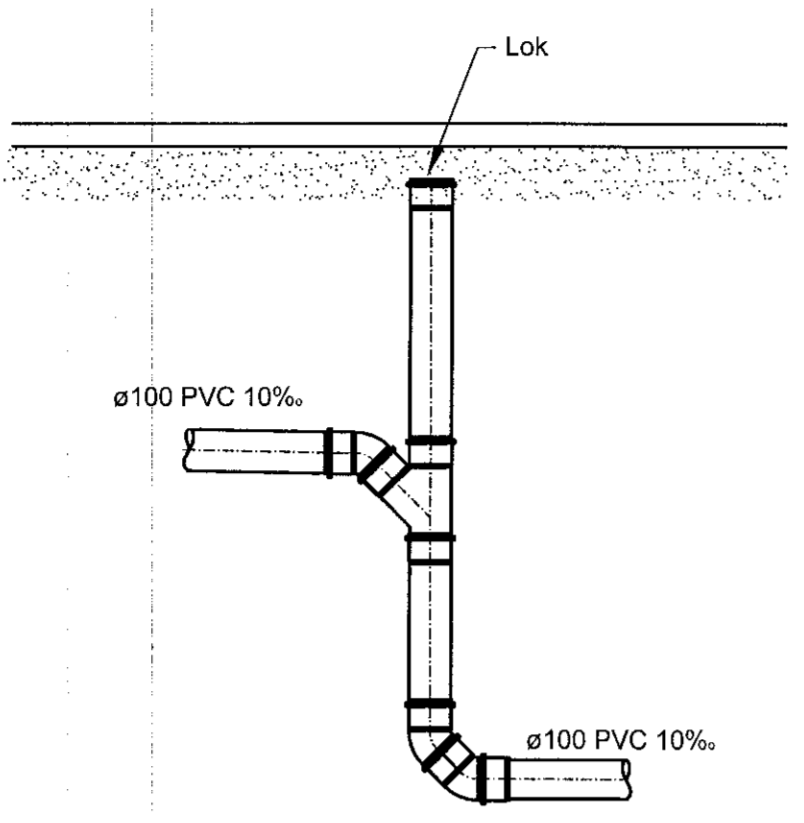
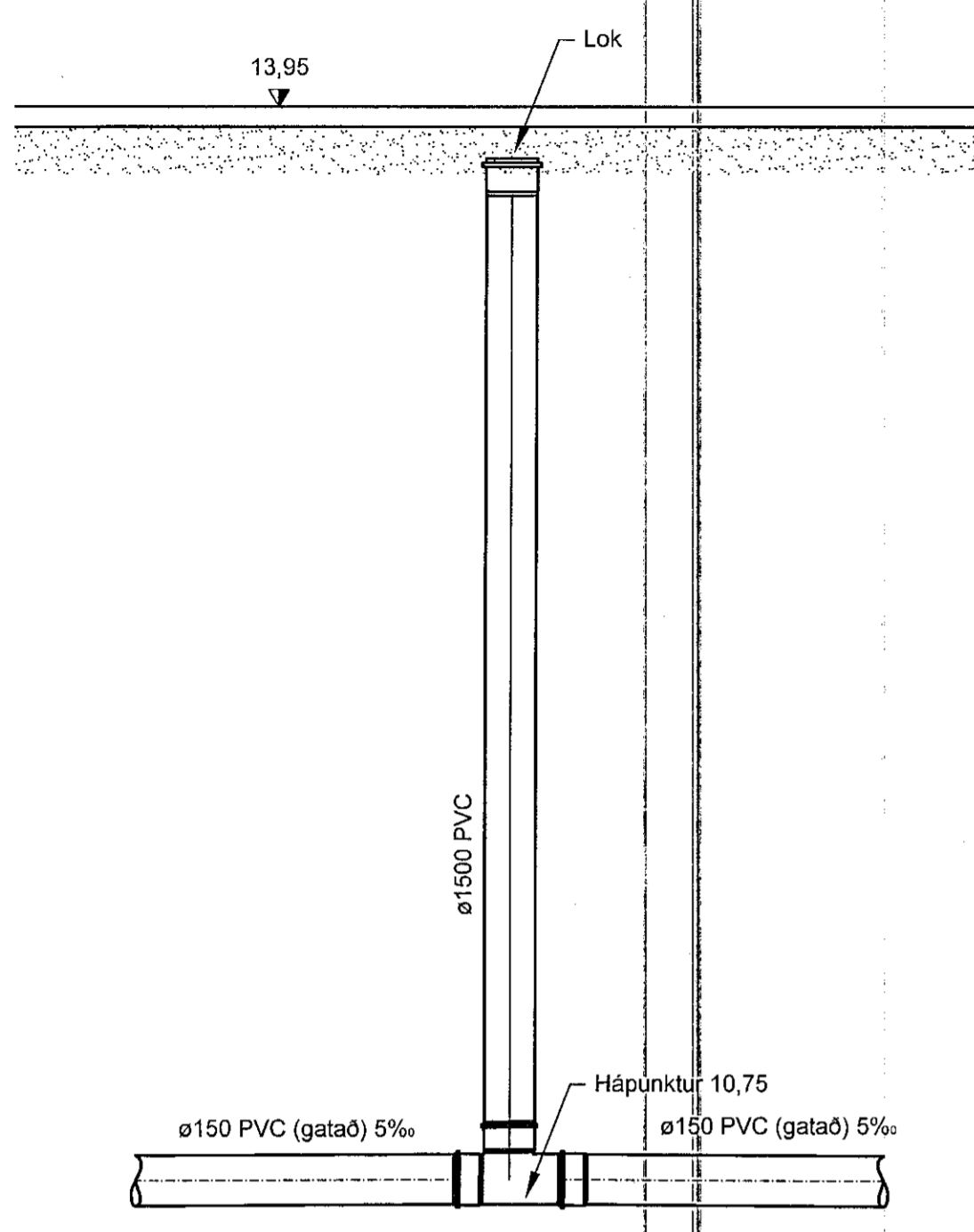
Efni í grunnlögn skal vera pvc nema annað sé tekið fram.
 Efni í frærenslisögn innanhúss skal vera úr hjóðempandi pp.
 Efni í frærenslisögn utanhúss skal vera pvc nema annað sé tekið fram.
 Efni í ídráttarrör fyrir hita og neysluvatn skal vera pph.

Allt efni og frágangur skal vera í samræmi við ákvæði íst-68:2003 og gildandi reglugerðir.

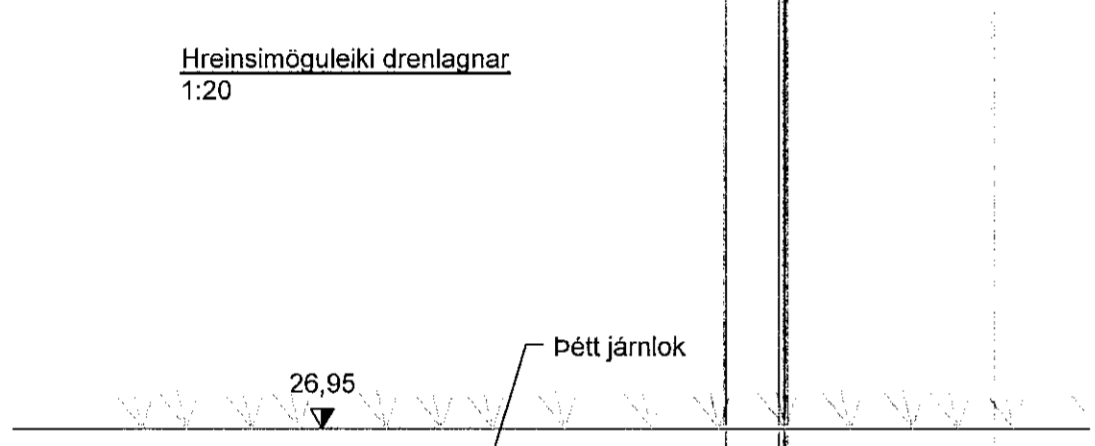
Undir grunnlögn kemur 15cm jöfnunarlag úr sandi sem þjappist vandlega. Hæð jöfnunarlagsins skal hæfa belg röranna og taka skal úr fyrir múffu eftir þjöppun þess. Fylla skal að pipum með 20 cm sandlagi.

Allar grunnlagnir skulu vera d=100 nema annað sé tekið fram. Lagnir undir bilaplani skulu vera úr PP-SN8.

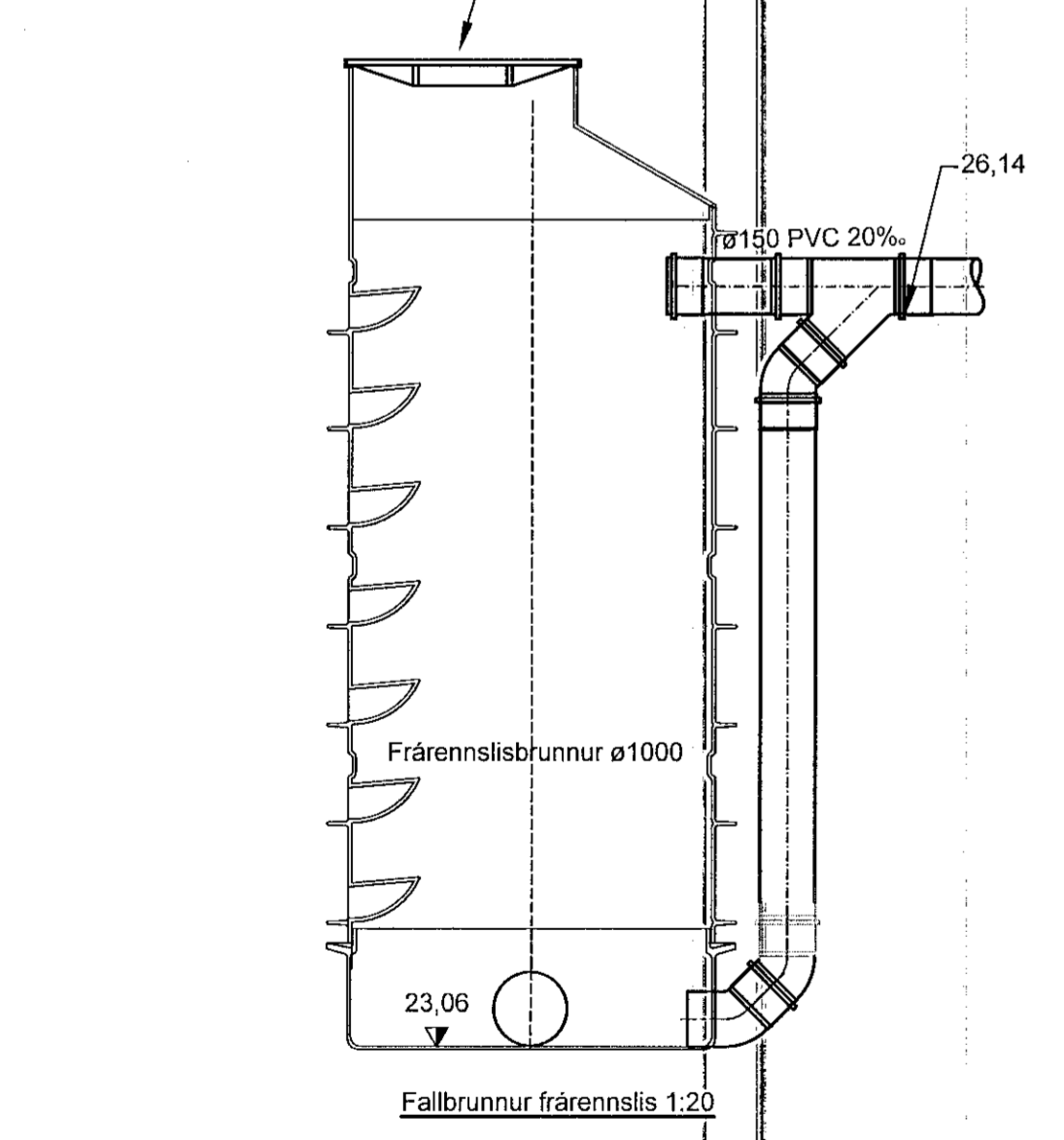
- | | | | |
|----|--------------|----|-----------------------------|
| HL | Handlaug | NF | Niðurfali með sandfangi |
| VS | Vatnssalemi | GN | Göfniðurfali með lyktarlöku |
| SB | Steypiað | DN | Þakniðurfali |
| EV | Eldhúsvaskur | SN | Svalaniðurfali |
| SV | Skolvaskur | BH | Bakrás hitaveltu |
| RV | Ræstivaskur | BR | Brunnur |
| UP | Uppþvottavél | F | Fallstammi |
| DV | Þvottavél | ST | Stútur |



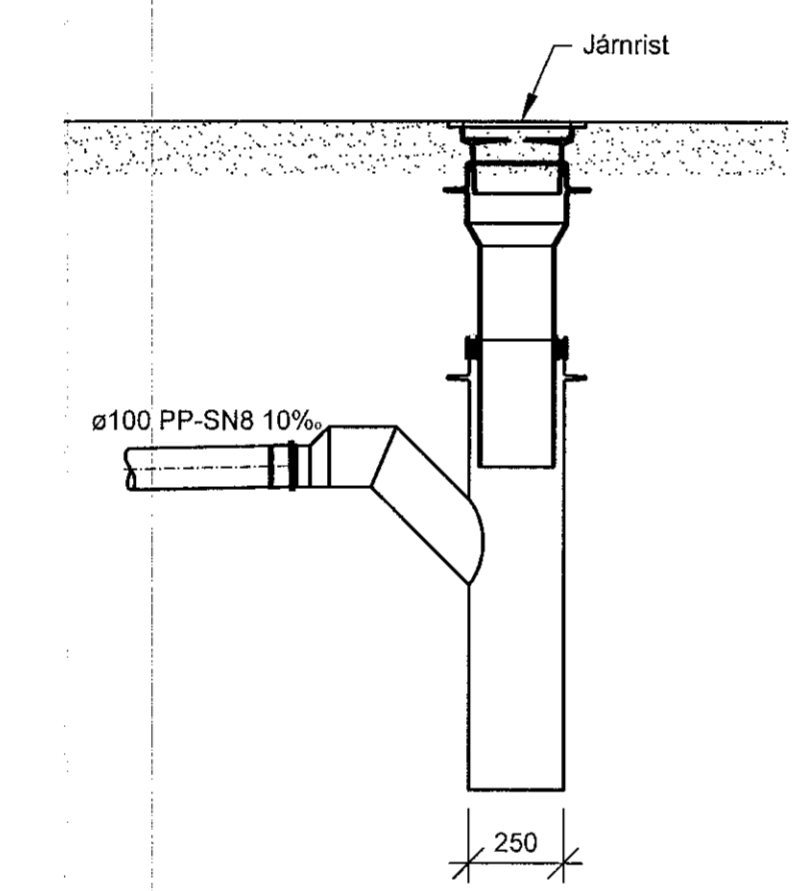
Fallpipa regnvatnslaganar
1:20



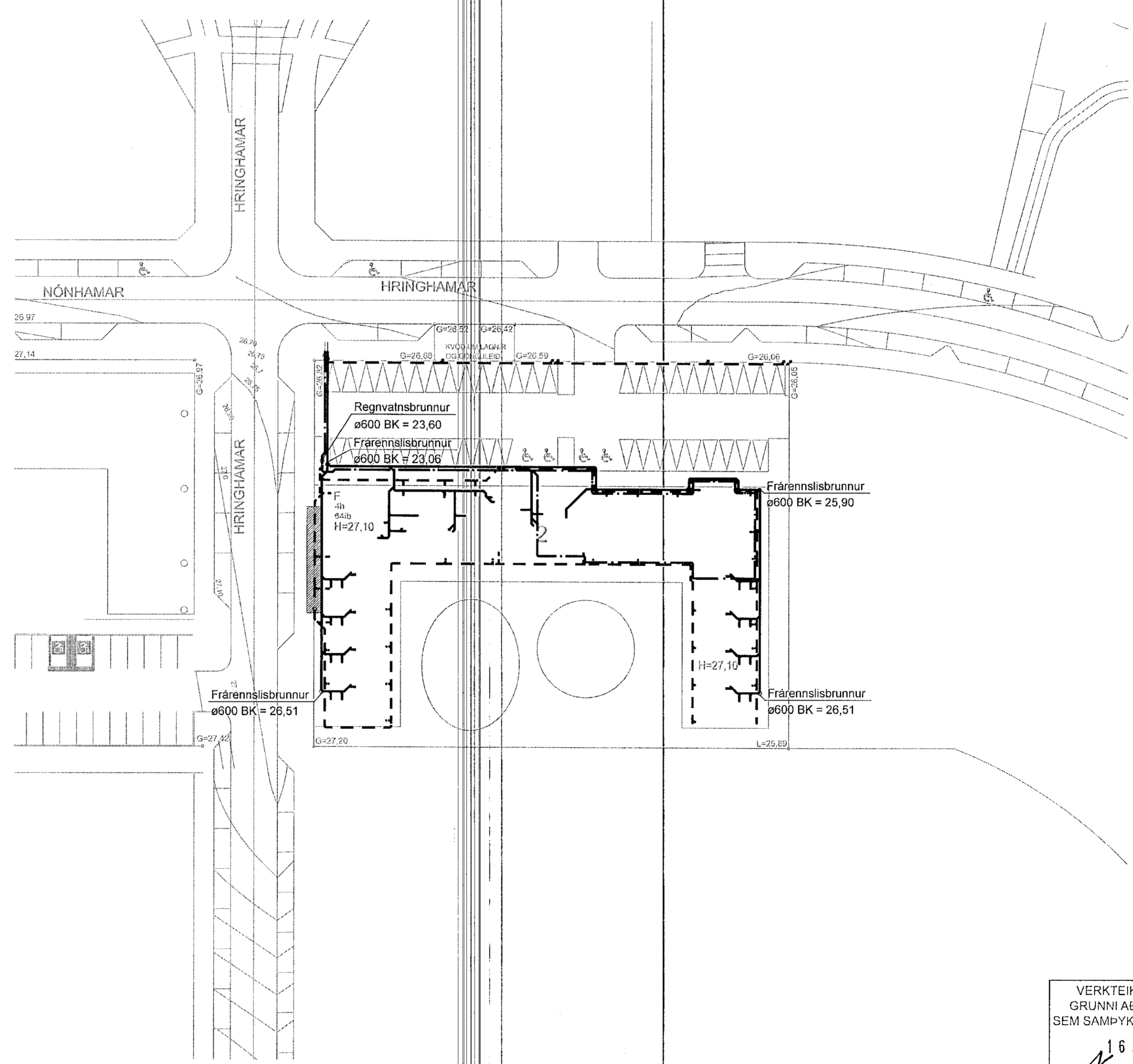
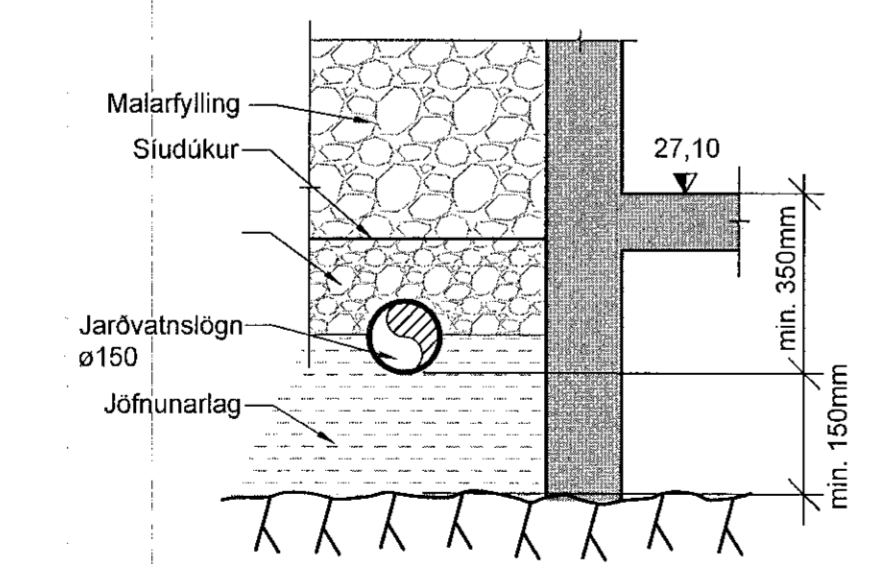
Hreinsimöguleiki drenlaganar
1:20



Sandfang 40 L, 1:20



Frágangur jarðvatnslagana 1:20



Afstöðumynd
1:500

VERKTEIKNING GERD Á GRUNNI ADALUPPRÁTTA SEM SAMPYKKTIR VORU ÞANN
16 JUN 2021
Ásgeir Ásgeirsson 096161-5429

NR.	BREYTING	DAGS	TEIK	HANN	RÝNT	SAMP
A	VERKTEIKNING	08.07.2021	JHS	EEÞ	JPF	EEÞ

DAGS: F.H. VERKFRÆÐISTOFU REYKJAVÍKUR: Eggert Elmar Þórarinnsson 140674-9819

DAGS: HÖNNUNARSTJÓRI: Ásgeir Ásgeirsson 060161-5429

Verkfræðistofa REYKJAVÍKUR
FISKISLÓÐ 75, 101, REYKJAVÍK KT: 560415-0600

VERK: **Hringhamar 2, Hafnarfirði**

TEIKNING: Lagnateikning Frærenslislaganir Afstöðumynd & skýringar

VERKNR.: 2104	MKV.: 1:500/1:20	
TEIKNAD: JHS	HANNAD: EEP	YFIRFARID: JPF
DAGS: 08.07.2021	TEIKNING NR: F-00	ÚTGÁFA NR.: A