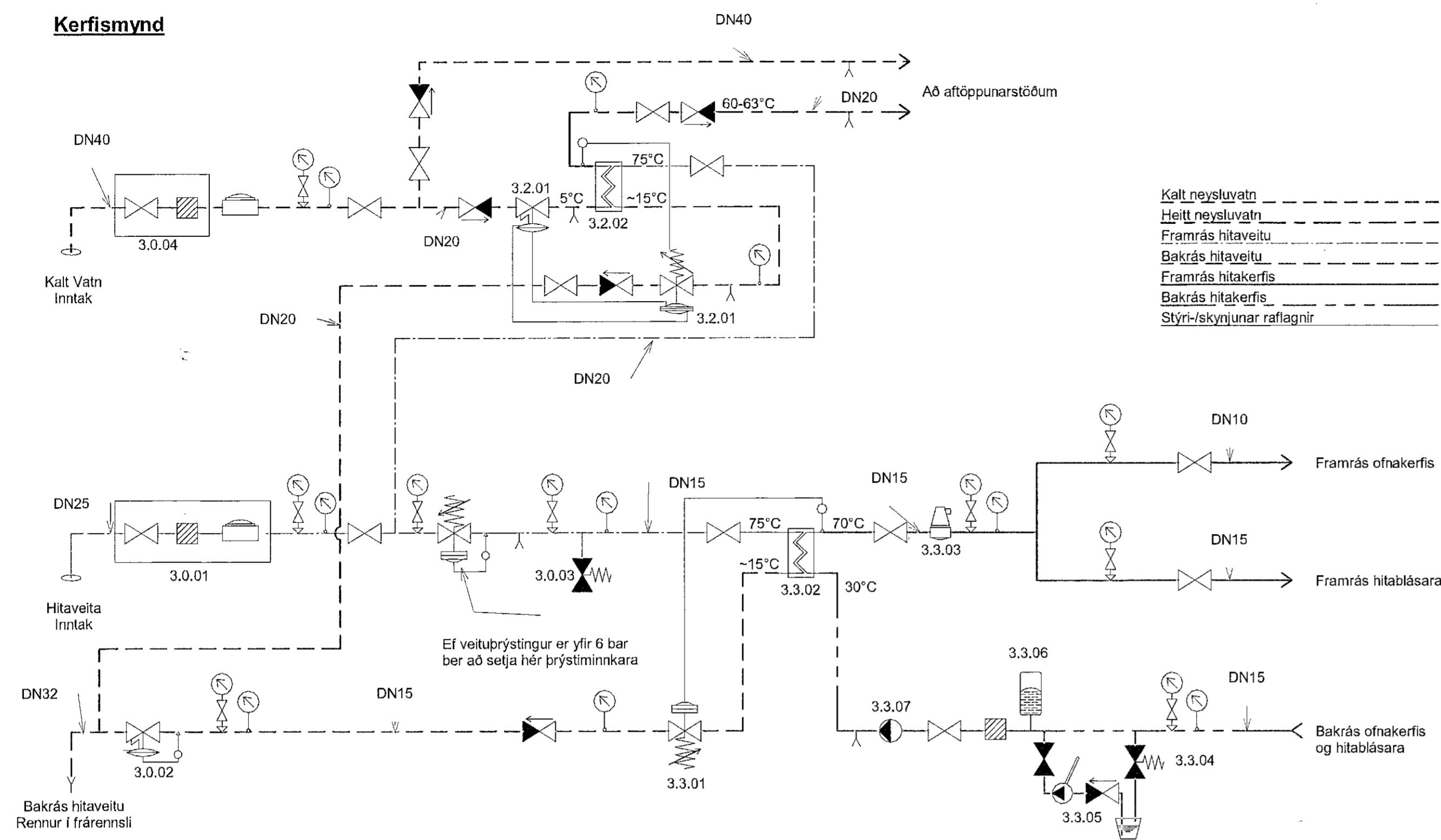


**Kerfismynd**



**Kerfislýsingar Hitta- og Neysluvatnskerfa**

**Almennt um vatnskerfin**

Í mannvirkinu eru þrjú vatnskerfi vegna hreinlætis og hita. Kerfin eru samtengd að hluta. Fyrsta kerfið er neysluvatnskerfið sem er með upphitun kólú neysluvatni. Annað kerfið er hitakerfi starfsmannarýma og þriðja er hitakerfi verkstæðis.

**Heitt neysluvatn**

Heitt neysluvatn skal vera upphitað kalt vatn, hitað með hitaveituvatni með aðstoð varmaskiptis. Heitt neysluvatn hitast af varmaskipti (3.2.02). Þegar nokandi opnar vatn á töppunarstað, þá skynjar mambuloki (hluti sambyggðs loka 3.2.01) flæði í lög og opnar fyrir hitaveituvatni inn á varmaskipti með stjórnlokahtala (3.2.01). Stjórnlokinn er stillanlegur og á að vera með yfirhitavörn. Framrásarhitastig heita neysluvatnsins skal leitast við að stíla á 60°C.

**Hitakerfi**

Hitaveituvatn að húsi, nýtt bæðihitakerfum og til upphitunar á neysluvatni. Hitaveituvatn sem kemur inn í kyndikompú, fer fyrst um inntakskoka og svo grunnbúnað frá HS veitum (3.0.01). Sé laðþrýstingur hitaveitu yfir 6 bar, ber að setja þrýstimmikara og halda þrýsting að notendum húss við 5 bar. Bakrás hitakerfis fer úr húsi um sameiginlegan slaufloka (3.0.02). Hitun mannvirkis gerist með tveim hitakerfum.

Starfsmannarými eru hituð með ofnum og er kerfið búið mismunaþrýstiloka (3.1.01) sem viðheldur mismunaþrýsting yfir kerfishluta og stjórnloka þess. Hitaveituvatn fer fullheitt til móts við hitablasara verkstæðis og kemur til baka of sameinast bakrás ofnakerfis. Hitastilling rýma gerist með lofthitastýringu ofnlokum við hvorn ofn.

Hitakerfi vegna hitablasara verkstæðis er með mismunaþrýstiloka (3.1.02) sem viðheldur mismunaþrýsting yfir kerfishluta og stjórnloka þess. Hitaveituvatn fer fullheitt til móts við hitablasara verkstæðis og kemur til baka of sameinast bakrás ofnakerfis. Hitablasarar eru hver fyrir sig búnir sambyggðum streng- og stjórnloka sem og stjórnbúnaði sem skynji innihita svæðis.

**Tækjalisti:**

Tækisnúmer	Heiti	Hlutverk	Eigindi
3.0.01	Inntakseiningar HS		
3.0.02	Slaufloki	Viðheldur mótþrýsting á hitakerfum	Kv=3.39 m3/h
3.0.03	Öryggisloki	Öryggisloki v. sveiflu bæjarkerfis	Opnun við 10 bar
3.1.01	Þrýstjafnari	Haldi jöfnum þrýstimum yfir ofnakerfi	DN10. Haldi -0,25 bar mismunaþrýsting yfir kerfishluta. Dæmi: Danfoss AVP kv=0,12m3/h
3.1.02	Þrýstjafnari	Haldi jöfnum þrýstimum yfir hitakerfi hitablasara	DN15. Haldi -0,1 bar mismunaþrýsting yfir kerfishluta. Dæmi: Danfoss AVP kv=1,12m3/h
3.2.01	Stjórneining	Afkastastýra varmaskipti á grundvelli notkunar	Þrýstháður stjórnloki með hámarks hitastillingu.
3.2.01	Varmaskiptir	Hitun neysluvatns	~120kW, heit hlöð hitaveitu 75°/15°, köld hlöð 5°/60°, rennsli 0,5 l/s. dp-max= 20kPa.
3.3.01	Stjórneining	Afkastastýra varmaskipti á grundvelli notkunar	Hitaháður stjórnloki með hámarks hitastillingu.
3.3.02	Varmaskiptir	Upphitun á köldu vatni fyrir hitakerfin	~60kW, heit hlöð hitaveitu 75°/15°, köld hlöð 5°/70°, rennsli 0,34 l/s. dp-max= 20kPa.
3.3.03	Loftskilja	Skilur loft frá vökva í lokaðri vökvarás	DN15
3.3.04	Öryggisloki	Opnun við yfirþrýsting	Opnun við 4 bar
3.3.05	Áfyllingarbúnaður	Áfylling vökva í lokaðri vökvarás	Forðakar ~15L, vatn með bæstiefnum sem hindrar fúlnun og gróðurmyndun
3.3.06	Þennslukar	Taka upp rúmsveifur vökva	18L, forþrýstingur 0,5 bar
3.3.07	Hringrásardæla	Þrýstihöð dæla fyrir hitakerfi	Gerð fyrir flæði: 0,4 l/sek og mismunaþrýsting: 0,7bar. Viðheldur föstum mismunaþrýstingi til notenda
HB-1 HB-2	Hitablasari með stjórnbúnaði og fl.	Geti sjálfkrafa náð upp lofthita rýmis við fall lofthita	Hitablasari ~25kW, ásamt stjórneiningu/hitarofa, hitaskynjara svæðis ásamt tengingu við sambyggðan streng- og mótloka og tveim kúluökum við hitablasara. T.d. Frico SWS32
SL+ML-1 SL+ML-2	Streng- og Mótloki sambyggður	Takmarki mesta vökvaflæði um hitablasara sem og stjórnar flæði	DN15, Cmax=0,16l/s, Pmax=0,4bar. Stillanlegur hvöð hámarks magn varðar sem og hafi hlutverk mótloka. T.d. Danfoss AB-PM

**TÁKNSKÝRINGAR:**

- Loka
- Loka, almennt lokaður
- Öryggisloki
- Strengloki / stilliloki
- Einstreymisloki
- Þennslukar
- Dæla
- Þrýstismælir, olíufylltur með loka
- Hitasmælir
- Þrýstismælir
- Lofttæming
- Þrýstnemni
- Hitanemi
- Sigt
- Þrýstjafnari
- Mótstýrður loki
- Stjórnloki
- Segulloki, NC
- Stjórnloki, hitastýrður
- Sambyggður mót- og stjórnloki
- Loftskilja, sjálfvirk
- Rennslismælir
- Slaufloki / mótþrýstiloki
- Stjórnstöð / Stjórneining
- Stjórneining snjóvaka
- Snjóvaki
- Millitari / Varmaskiptir
- Forðakar
- Tæming
- Handdæla

Einhella 8 - Ofnatafla - dt=35°						
Herbergi/rými	Aflþörf rýmis [W]	Nr. ofns/blásara	Gerð/starð ofns	Aflgeta ofns/blásara [W]	Tengingar	Lokar
<b>1.Hæð</b>						
Anddyri	2.381	101A	22/60/800	954	A-D	T
Anddyri		101B	22/60/1000	1.192	C-D	T
Versunlagar	18.728	102A	33/40/2600	3.127	A-D	T
Versunlagar		102B	33/40/2600	3.127	A-D	T
Versunlagar		102C	33/40/2600	3.127	A-D	T
Versunlagar		102D	33/40/2600	3.576	A-D	T
Versunlagar		102E	33/40/2600	3.576	A-D	T
Versunlagar		102F	33/40/2600	3.576	A-D	T
Geymsla	159	103	11/40/400	179	A-B	R
Geymsla	159	104	11/40/400	179	C-D	R
Salerni	144	105	11/40/400	179	A-B	R
Salerni	144	106	11/40/400	179	C-D	R
Salur	65.670	B1	Blasari	15.000		
Salur		B2	Blasari	15.000		
Salur		B3	Blasari	15.000		
Salur		B4	Blasari	15.000		
Salur		B5	Blasari	15.000		
Salur		B6	Blasari	15.000		
<b>1.Hæð: 18</b>	<b>87.385</b>			<b>112.971</b>		
<b>2.Hæð</b>						
Stigi	1.380	201	22/60/1000	1.192	A-B	T
Skrifstofa/móttaka	2.079	202	22/40/2400	2.071	A-D	T
Skrifstofa	1.658	203	22/40/2000	1.726	A-D	T
Skrifstofa		203B	22/40/2000	1.726	A-D	T
Fundarherbergi	1.151	204	22/40/1400	1.209	C-B	T
Kaffistofa	2.868	205A	22/40/1800	1.542	A-D	T
Kaffistofa		205B	22/40/1800	1.542	A-D	T
Afþreying	3.558	206A	22/40/2200	1.899	A-D	T
Afþreying		206B	22/40/2200	1.899	A-D	T
Búni KK	1.237	207	22/50/1200	1.239	C-D	T
Gangur	1.039	208	22/60/900	1.073	C-D	T
Gangur	836	209	11/60/1400	873	C-D	T
Geymsla	393	210	11/60/700	436	C-D	R
V.S. KVK	195	211	11/60/700	436	C-D	R
Búni KVK	420	212	11/60/700	436	C-D	T
<b>2.Hæð: 15</b>	<b>16.814</b>			<b>19.299</b>		
<b>Samtals: : 33</b>	<b>104.199</b>			<b>132.270</b>		

A	Verkteikning	SG	02.08.2022
Úg.	Breyting	Hönnuður	Dags.

**Verkteikning**  
 Fjarðargata 13-15  
 220 Hafnarfjörður  
 Sími: 575-9640  
 www.strendingur.is  
 strendingur@strendingur.is

Í samræmi við aðalupprátt frá: PP-Verk  
 Dagsreining og útgáfa aðaluppráttar: 06.11.2018  
 Hönnuður: Sigrún Guðmundsdóttir 1910E3-7999  
 Hönnunarskipti: *Sigrún Guðmundsdóttir*  
*Páll Þorsteinsson 200362-47229*

**Einhella 8**  
 1. áfangi  
 Lagnir - Kerfismynd,  
 tækjalisti og ofnatafla

Teiknað / Hannað:	Dags:
Author: SG	2. ágúst 2022
Kvarð:	Nr. teikningar:
Ekki í kvarða	A
	395
	A1