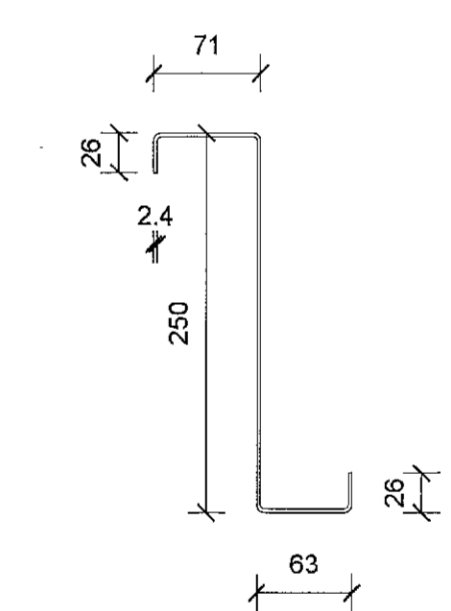
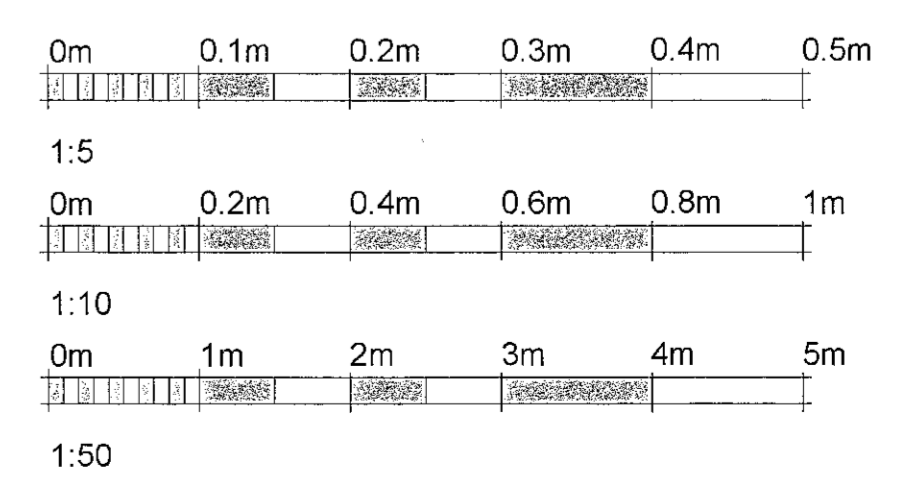


2 230 Stýfufesting pak 1 : 10



3 230 Z-prófilar H=250 1 : 5

1 230 Pak - Grunnmynd 1 : 50



Almennar skýringar

samb. Snid er samþarantegt öðru sníði en ekki að öllu leyti eins

Stálvirki

Stálstyrkur skal að lágmarki vera S235RJ

Z-prófilar í paki og C-prófilar á veggjum eru S355RJ

Afstífging paka sjá deili á teikningu nr.235

Afstífging veggskúff með flatjárn 1,5mm x 30mm og skrúfað með 2 stk 5.5 mm skrúfum í hverja veggskúffu

Nánari skýringar sjá teikningu nr. 200

A	Verkteikning	SG	15.07.2022
Ulg.	Breyting	Hönnuður	Dags.

Verkteikning

Fjarðargata 13-15
 230 Hafnarfjörður
 Sími: 575-5440
 www.strendingur.is
 strendingur@strendingur.is

Í samræmi við aðaluppdrátt frá: PP Verk
 Dagsteining og útgáfa aðaluppdráttar: 06.11.18

Hönnuður: Sigurður Guðmundsson 191053-7599

Hönnunarskipti: *Sigurður Guðmundsson* 200357-4529

Einhella 8
 Hafnarfirði

Stálvirki - Pak 1/2

Teiknað / Hannað:	Dags:
FME/SG	15. Júlí 2022
Kvarði:	Nr. teikningar:
Skv. Teikn. A	230
	Stærð: A1