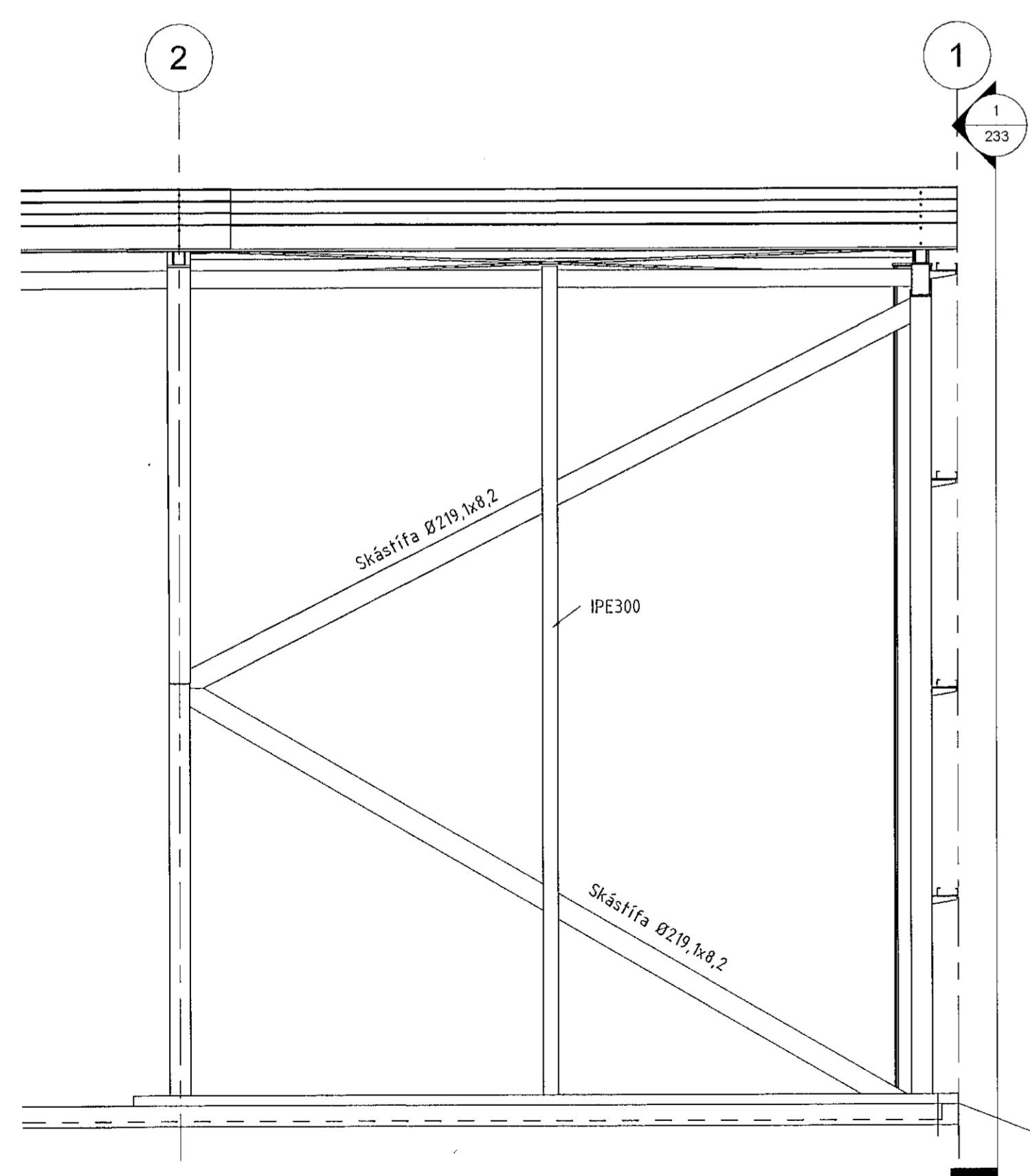
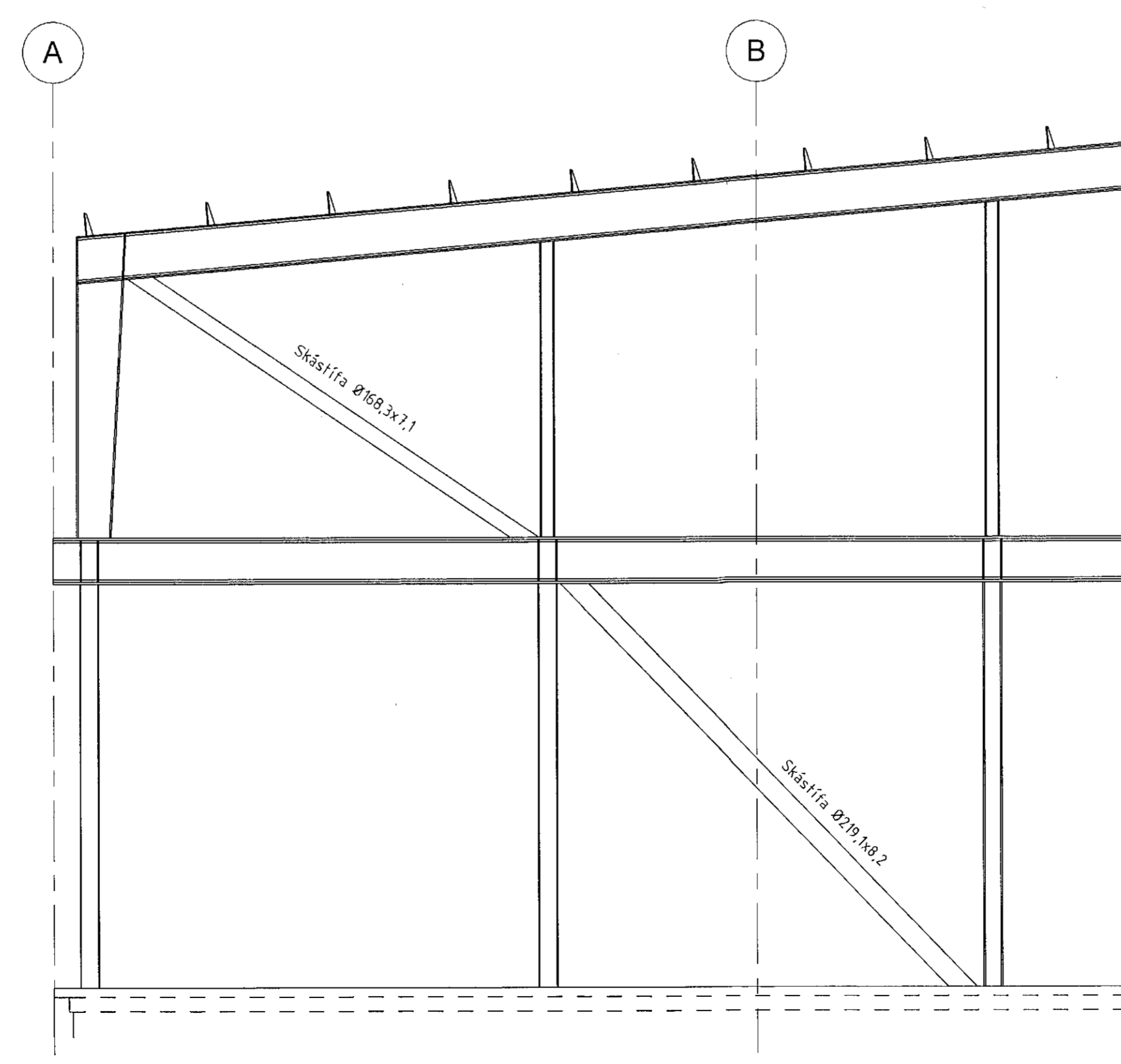


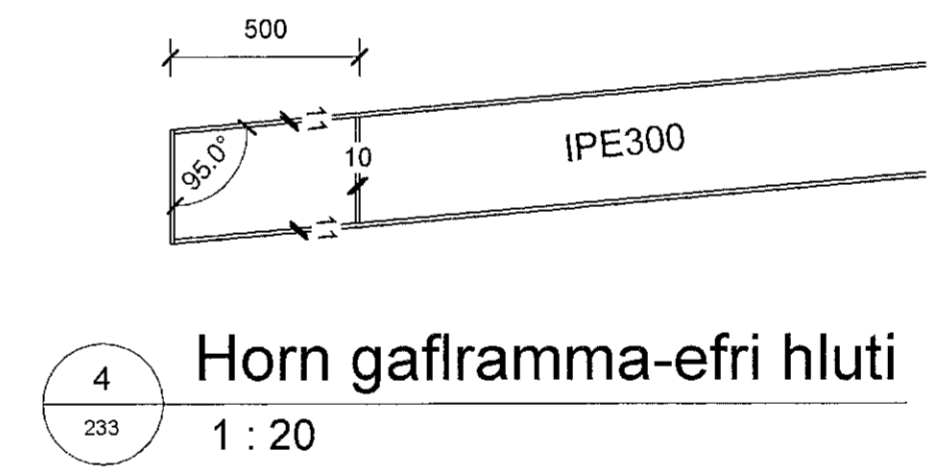
1 Gaflrammi suður  
1 : 50



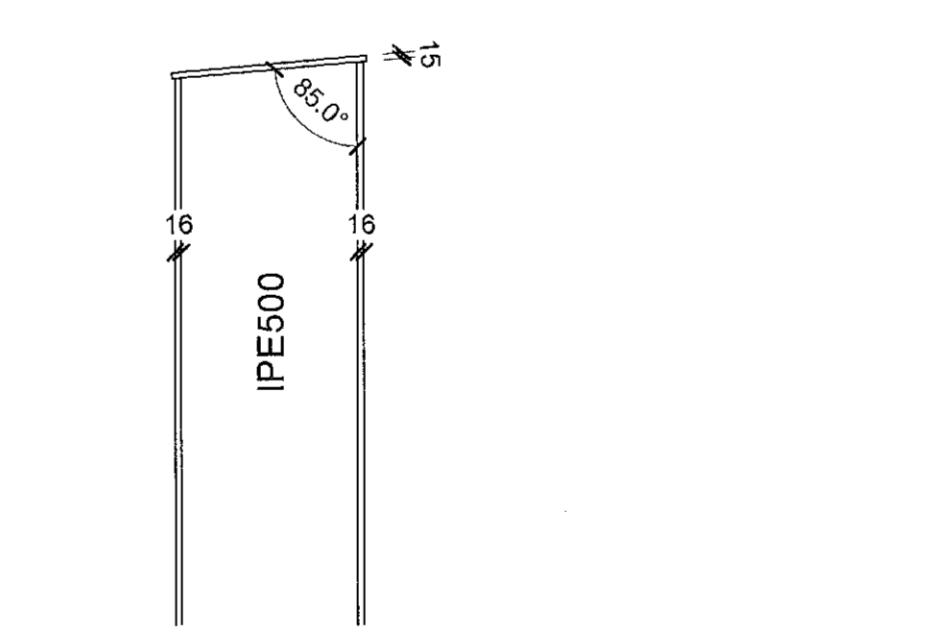
2 Stífing vesturgafli  
1 : 50



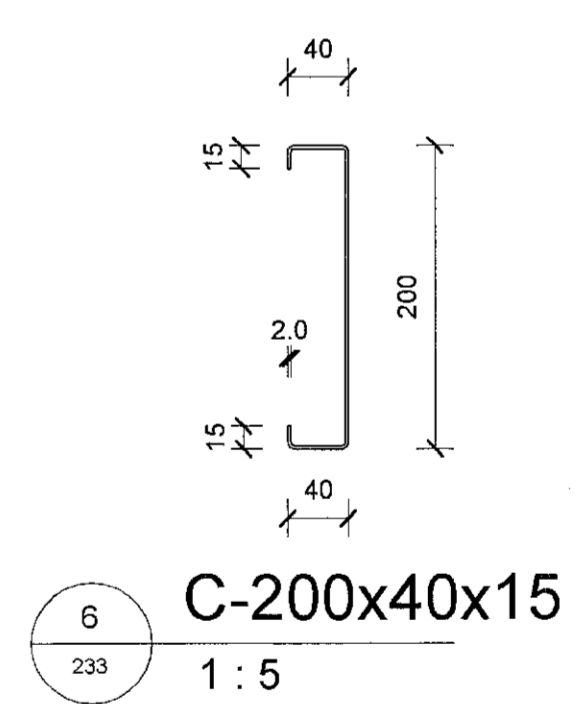
3 Stífing norðurgafli  
1 : 50



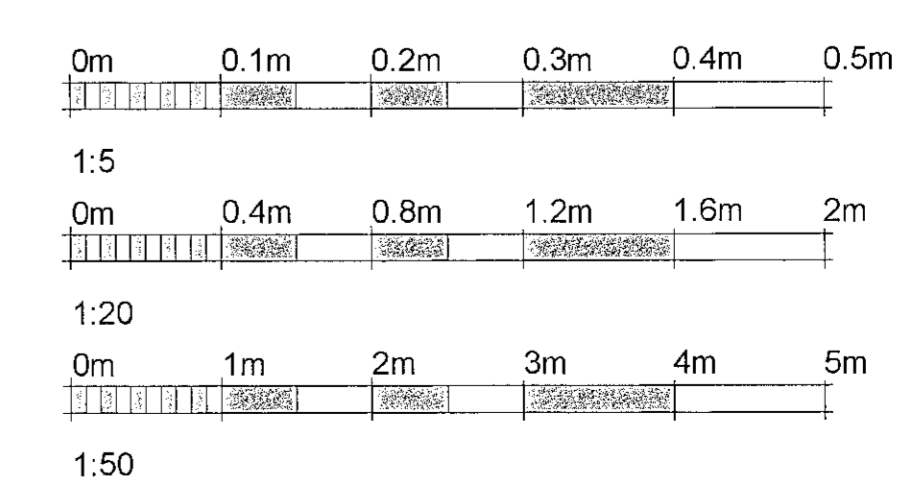
4 Horn gaflramma-efri hluti  
1 : 20



5 Horn gaflramma-neðri hluti  
1 : 20



6 C-200x40x15  
1 : 5



**Almennar skýringar**

samb. Sníð er samþaralegt öðru sníði en ekki að öllu leyti eins

**Stálvirki**

Stálstyrkur skal að lágmarki vera S235RJ

Z-prófilar í þaki og C-prófilar á veggjum eru S355RJ

Afstífing þaka sjá deili á teikningu nr.235

Afstífing veggskúff með flatjárn 1,5mm x 30mm og skrúfað með 2 stk 5,5 mm skrúfum í hverja veggskúffu

Nánari skýringar sjá teikningu nr. 200

B	Lagfæringar	SG	20.07.2022
A	Verkefning	SG	15.07.2022
Úlg.	Breyting	Hönnuður	Dags.

**Verkefning**

Fjarðargata 13-15  
220 Hafnarfjörður  
Sími: 575-5640  
www.strendingur.is  
strendingur@strendingur.is

Í samræmi við aðalupprátt frá: PP Verk  
Dagsetning og útgáfa aðaluppráttar: 06.11.18  
Hönnuður: Sigurður Guðmundsson 191063-7590  
Hönnunarskrif: *Egundur*  
*Páll Pállsson 200367-4727*

**Einhella 8**  
Hafnarfirði

**Stálvirki - Gaflrammi og stífing gafli**

Teiknað / Hannað:	Dags:
FME/SG	15. Júlí 2022
Kvarð:	Nr. teikningar:
Skv. Teikn.	B 233 A1