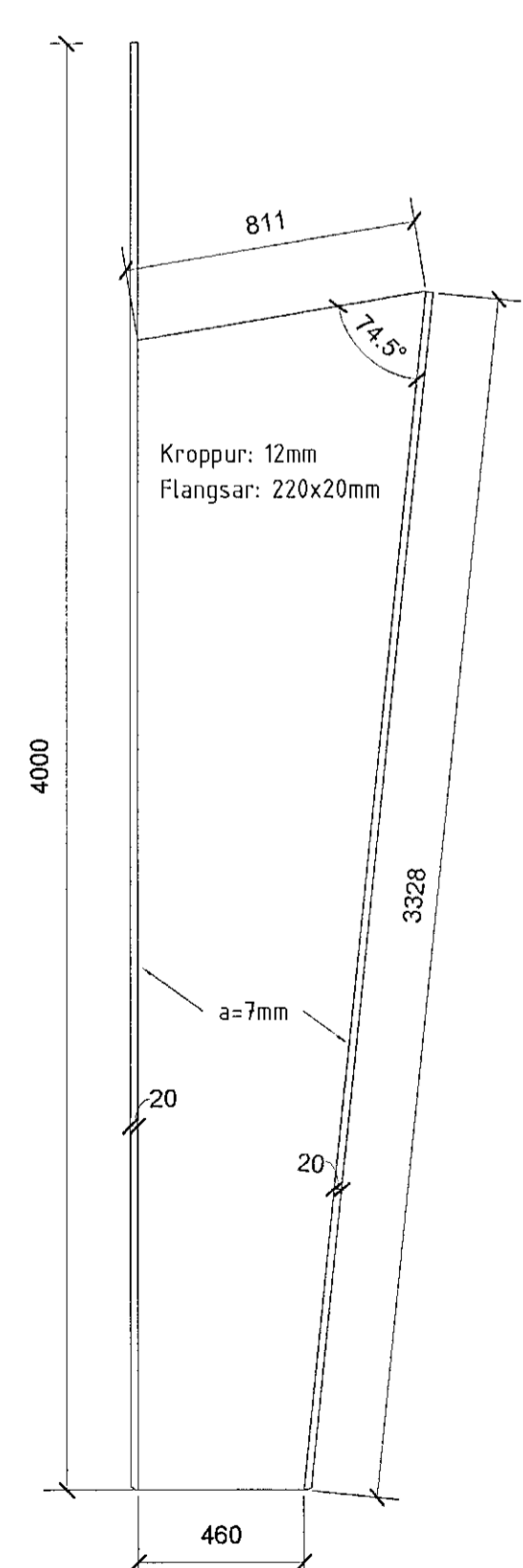
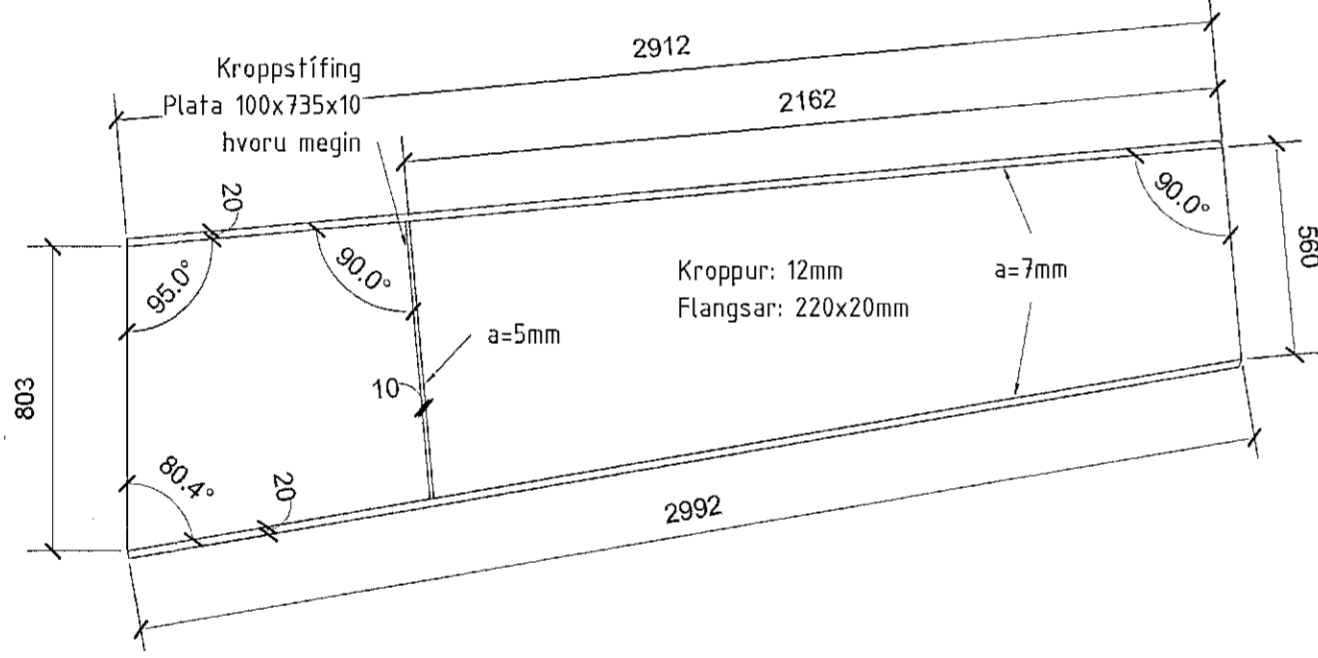


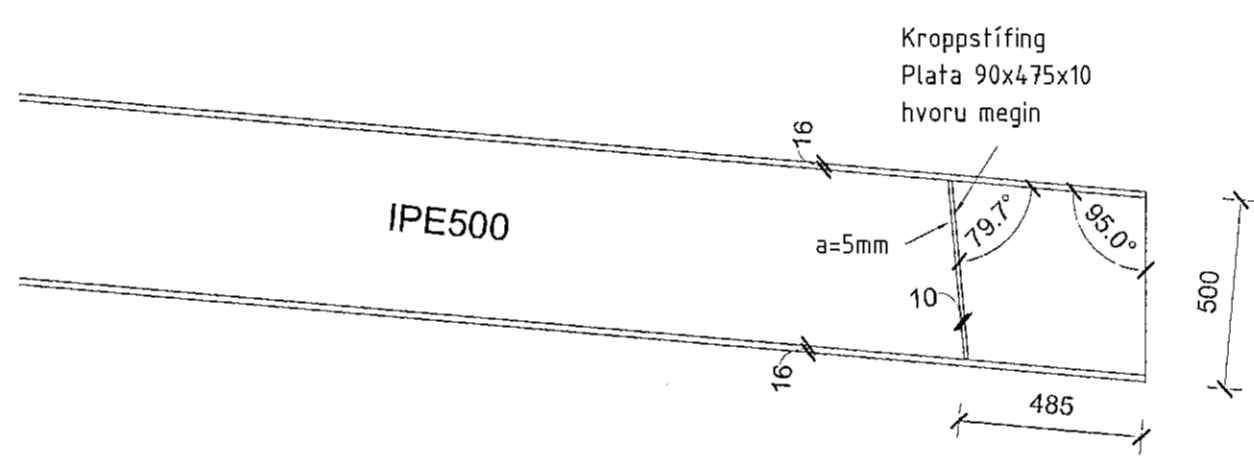
1
234
Rammi 2
1 : 50



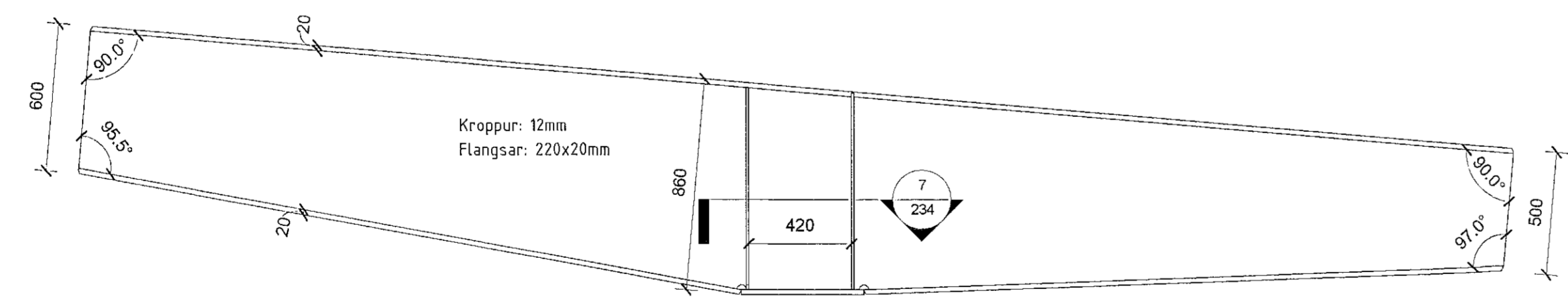
2
234
Horn burðarramma-neðri hluti
1 : 20



3
234
Horn burðarramma-efri hluti
1 : 20

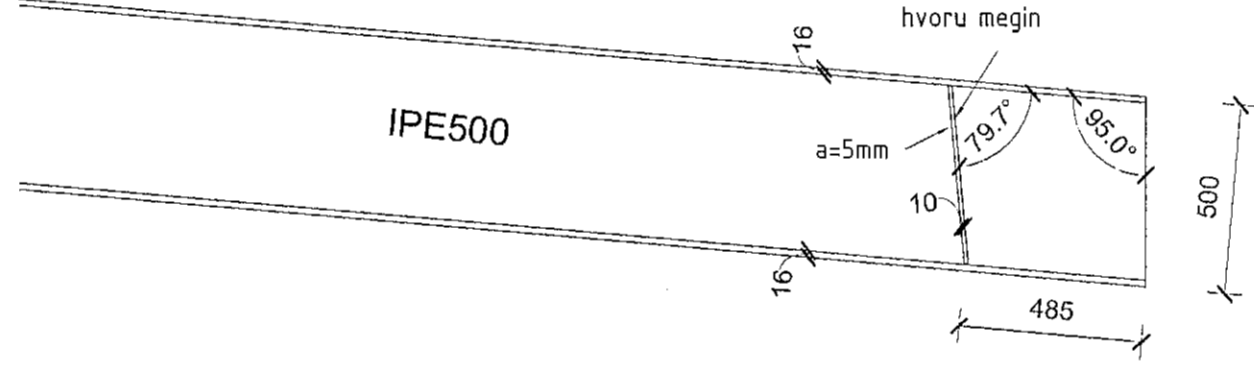
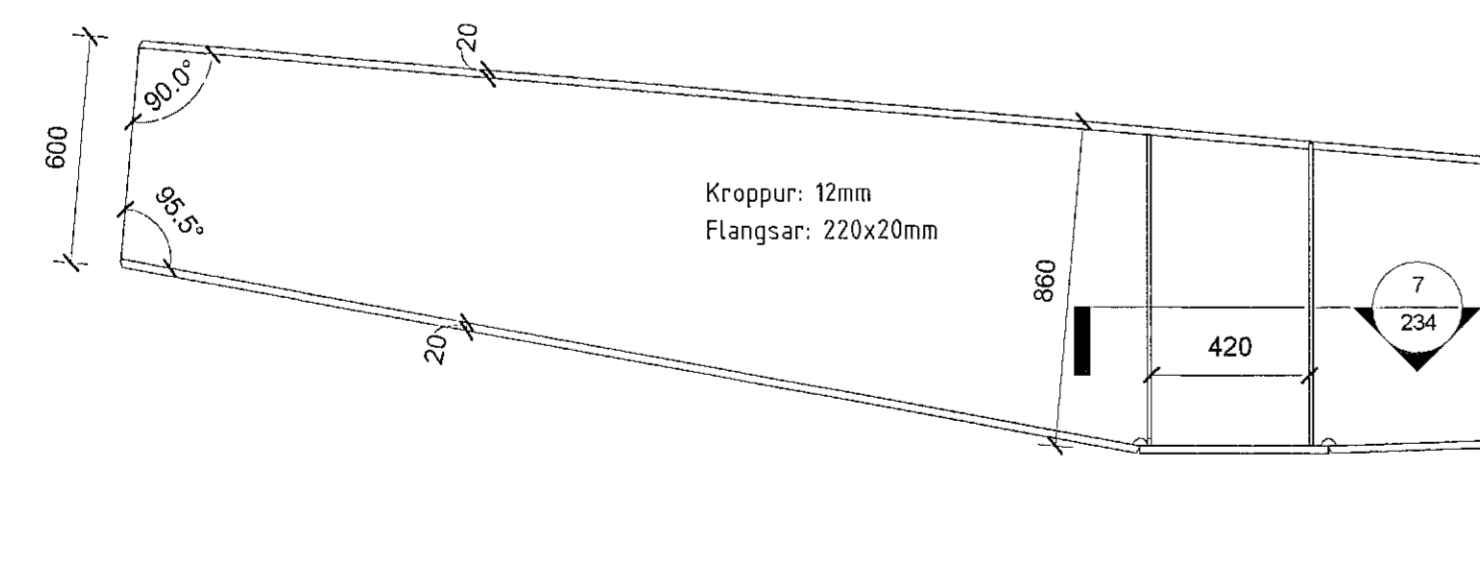


5
234
Horn burðarramma-efri hluti
1 : 20

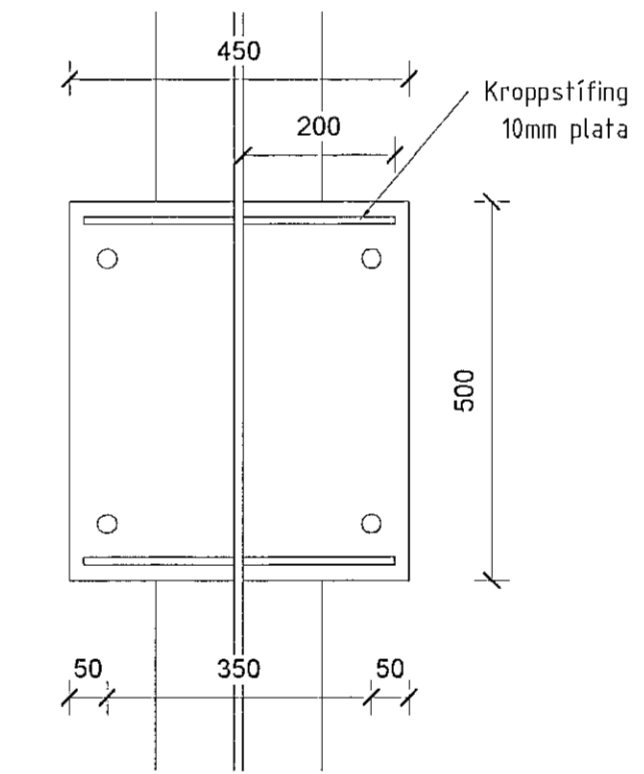


6
234
Horn burðarramma-neðri hluti
1 : 20

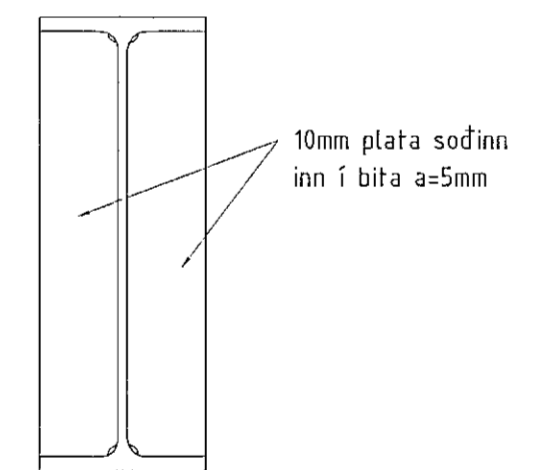
4
234
Styrking þakbita við stíghús
1 : 20



7
234
Súla / þak
1 : 10



8
234
Kroppstýfingar
1 : 10



Almennar skýringar

samb. Snid er sambaranlegt öðru snidi en ekki að öllu leyti eins

Stálvirki

Stálstyrkur skal að lágmarki vera S235RJ
Z-próffítar í þaki og C-próffítar á veggjum eru S355RJ
Afstífing þaka sjá deili á teikningu nr.235
Afstífing veggskúff með flatjárni 15mm x 30mm og skrúfað með 2 stk 5.5 mm skrúfum í hverja veggskúffu
Nánari skýringar sjá teikningu nr. 200

A	Verkteikning	SG	15.07.2022
Útg.	Breyting	Hönnuður	Dags.

Verkteikning
Fjarðergata 13-15
220 Hafnarfjörður
Sími: 575-5640
www.strendingur.is
strendingur@strendingur.is

Í samræmi við aðaluppdrátt frá: PP Verk
Dagsetning og útgáfa aðaluppdráttar: 06.11.18
Hönnuður: Sigurður Guðmundsson 191063-7598

Hönnunarskipti:
Sigurður Guðmundsson
Sími: 23862-4729

Einhella 8
Hafnarfirði
Stálvirki - Rammi

Teiknað / Hannað:	Dags:
FME/SG	15. Júlí 2022
Kvarði:	Nr. teikningar:
Skv. Teikn.	A 234 A1

