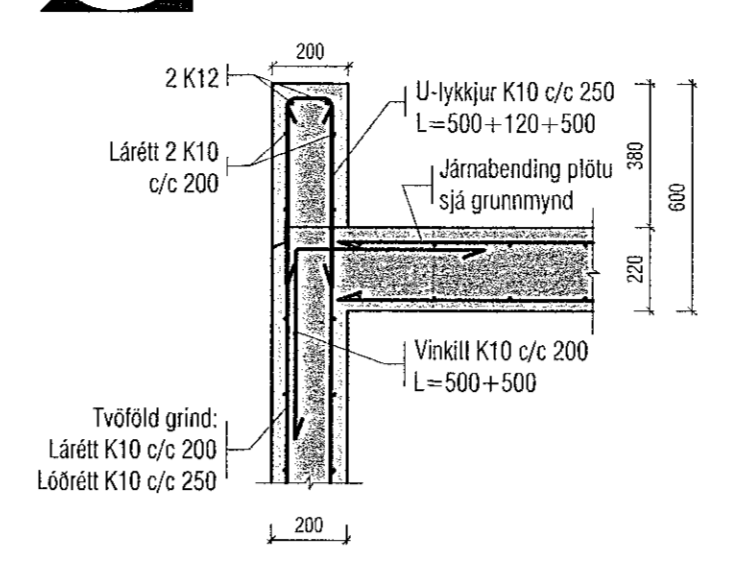
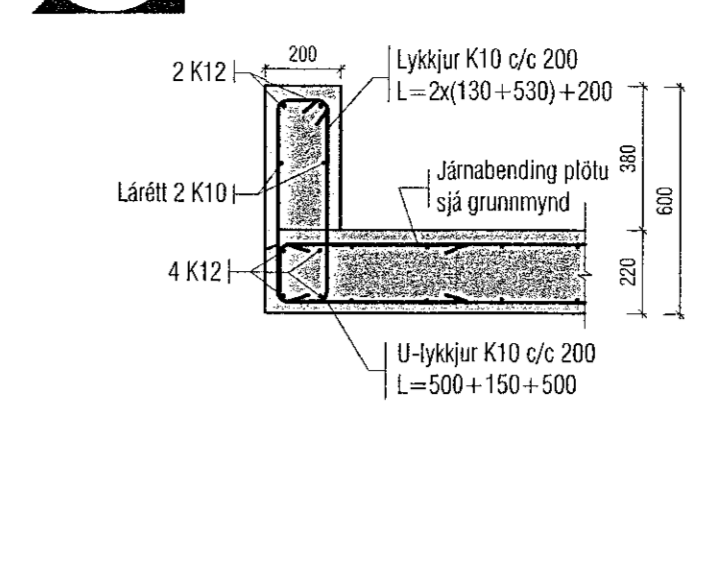


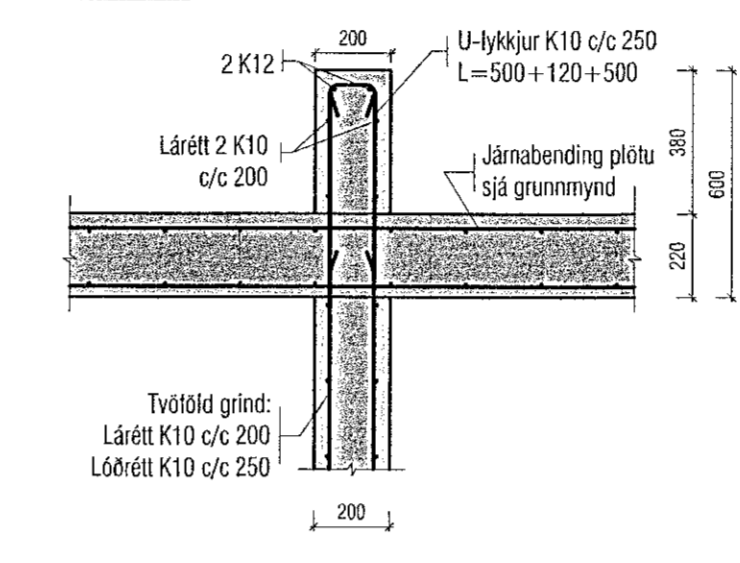
1:20
P1
BP-1



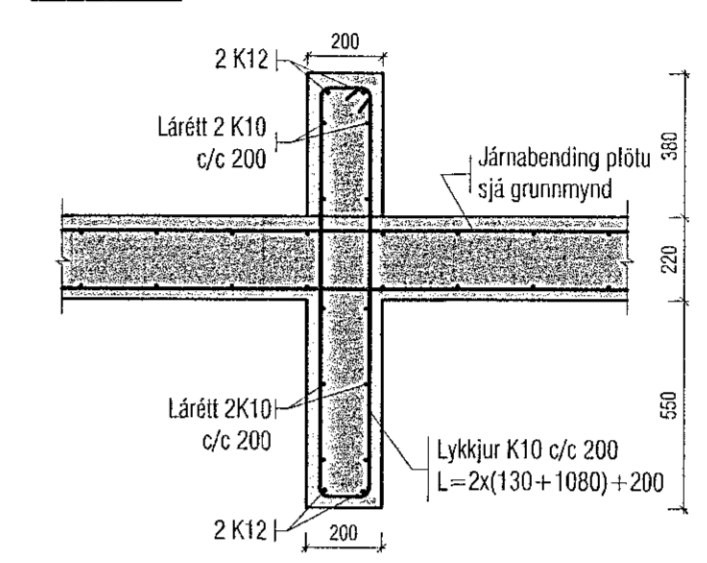
1:20
P2
BP-1



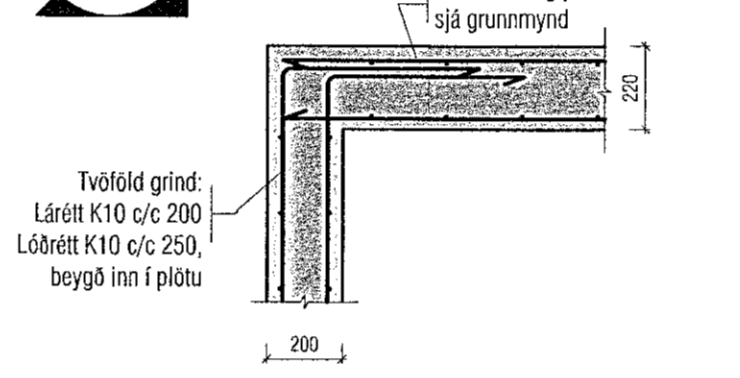
1:20
P3
BP-1



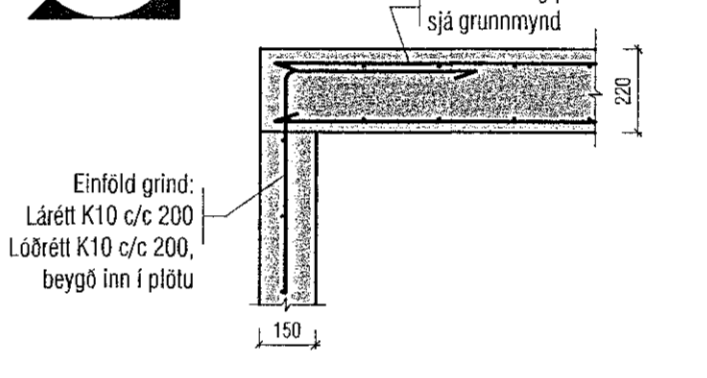
1:20
P4
BP-1



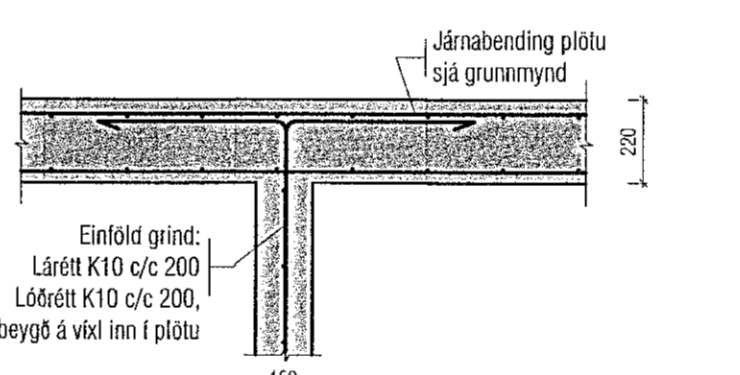
1:20
P5
BP-1



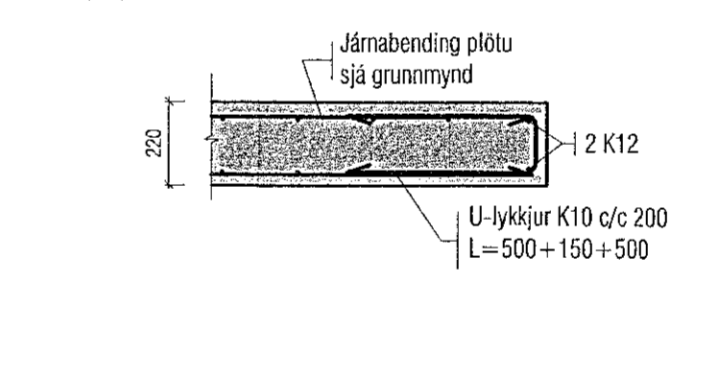
1:20
P6
BP-1



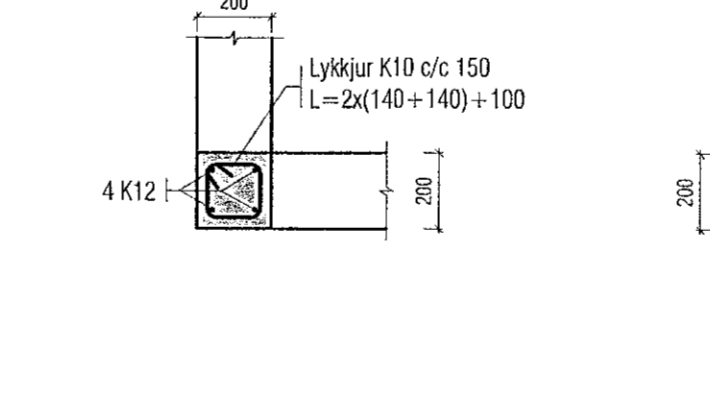
1:20
P7
BP-1



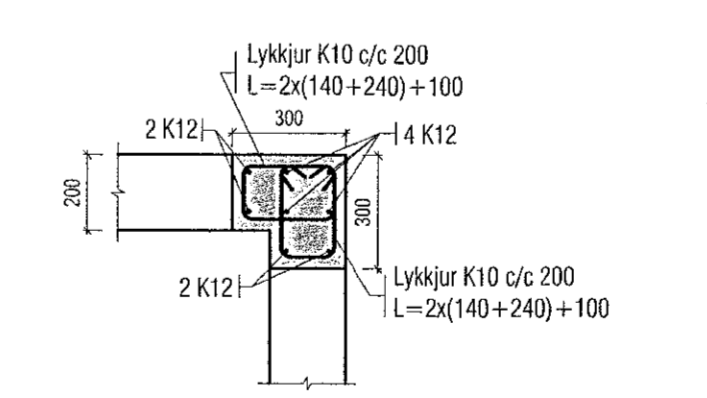
1:20
P8
BP-1



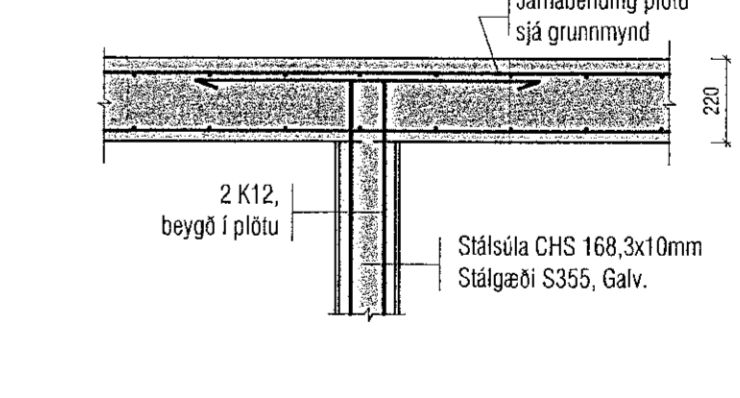
1:20
P9
BP-1



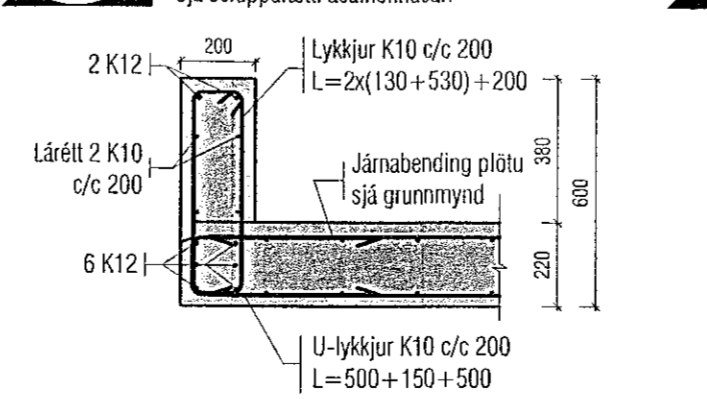
1:20
P10
BP-1



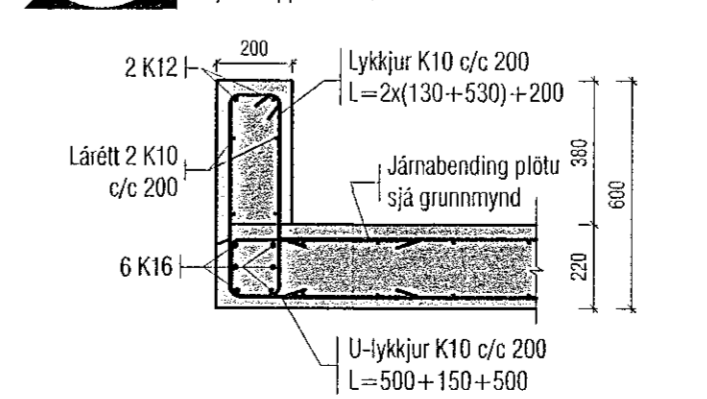
1:20
P11
BP-1



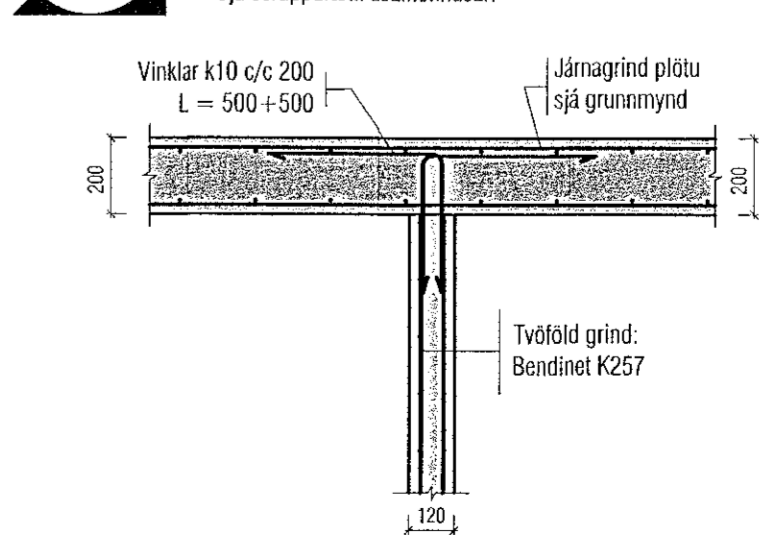
1:20
P11
BP-1



1:20
P12
BP-1



1:20
P13
BP-1



Útgáfa	Lýsing	Dags.
A	Veggjum breytt. Járnabendingu breytt. Deili P13 bætt við.	22/06/2022
-	-	-
-	-	-
-	-	-

ALMENNT, JÁRNABENDING:

GRUNNBENDING Í NEDRI BRÚN:
Sjá línu á viðkomandi plötu. Járn spanna alla plötuna og skýliengd yfir ástær milliveggja. Nebriúrjárjárn skal skeyta yfir ástær.

GRUNNBENDING Í EFRI BRÚN:
K10 c/c 200 í báðar áttir. Efriúrjárjárn skal skeyta á hait.

Einnig gildir
Járn með halli línu í neðri brún. Járn með sláðri línu í efri brún.

ATH!
ÖLL JÁRN SEM ERU TEIKNUÐ INN Á GRUNNMÝND KOMA AUKALEGA VIÐ GRUNNBENDINGU.

Skýringar:
Á teikningu B-01 eru almennar skýringar og öll lágmarks ákvæði varðandi steypu og bendistál l.d. frágangur á járnum kringsum op og brunir og fl.

Uppgefnir kótar eru steypukótar. Upplýsingar um vatnshalla og hvort kótar eru endanlegir, sjá arkitekt. Um nákvæma stærð og staðsetningu einstakra byggingahluta. Sjá nánar á sérteikningum aðalhönnuðar. Göt og rauflar (sjá lagnateikn.)

ATH!
Leiðbeiningar um yfirhæð á plötum og bitum er á skýringablaði B01

ATH!
Heimilt er að nota járnábaka, með sama járnabagni og lýrisskrifað er á uppdráttum, í stað tengjárnna úr veggjum í plötum.

ATH!
Steypuhúla í úrveggjum og útiplötum skal vera 30 mm. Sjá nánar á skýringablaði B01.

VEKTOR
- hönnun og ráðgjöf -
Stúmunla 3, 108 Rvk, s: 554-6650 / 897-5363

Hjallabraut 49H, Hafnarfirði

Pak
Grunnmynd og deili

Hannaf.	SHÚJ	Telvað.	ÚJ	Teikn. nr.
Dagsetning	02.06.2022	Skr.	1:50, 1:20	BP-1

Sigurður Halðsson hl. 030859-7749
Byggingafræðingur
Netfang: sigurdur@vektor.is
Stærðir hönnuðar:

Samþykkt hönnuðar / samþykkingarmáttur
0207534989