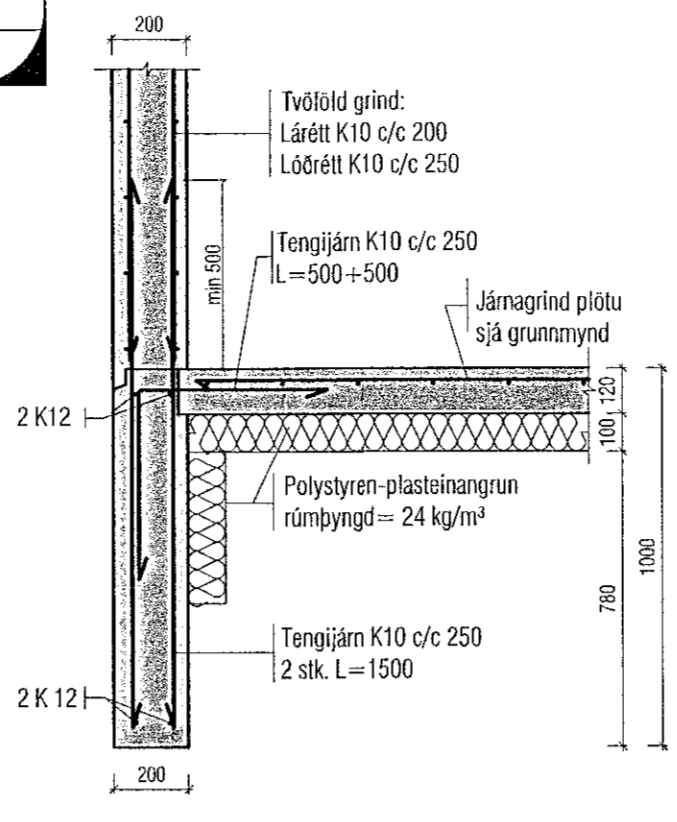
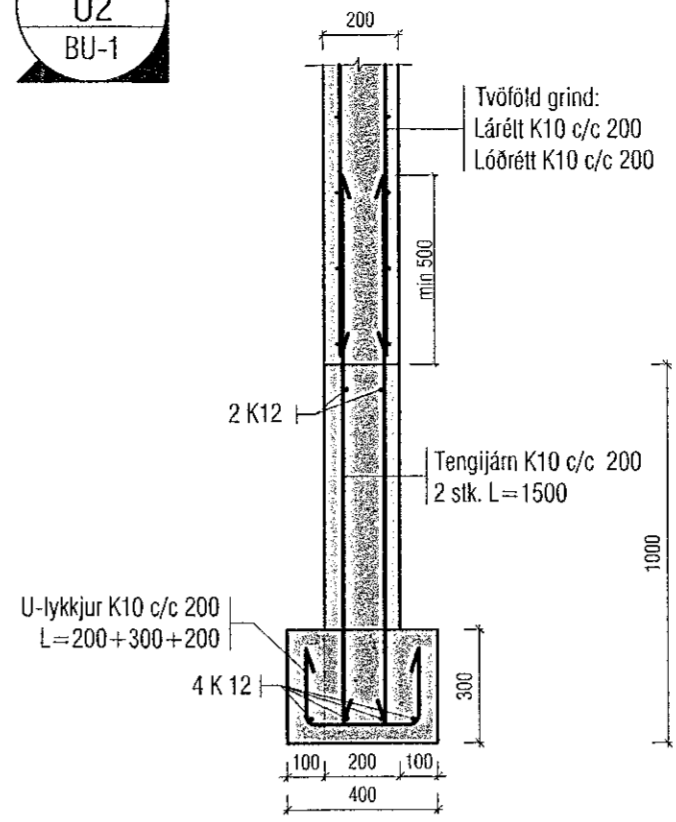


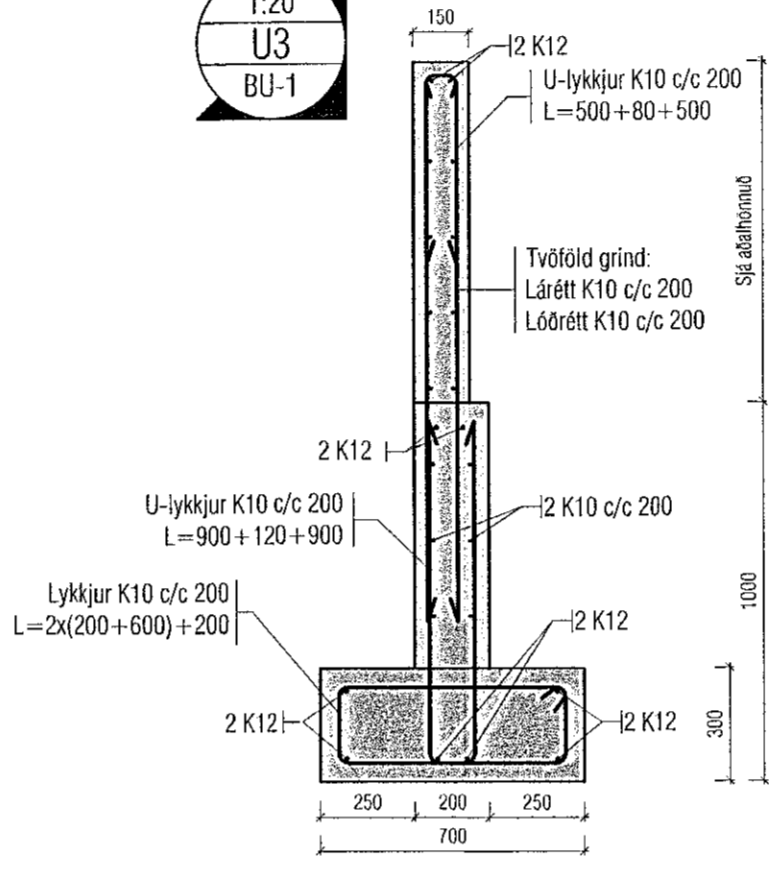
1:20  
U1  
BU-1



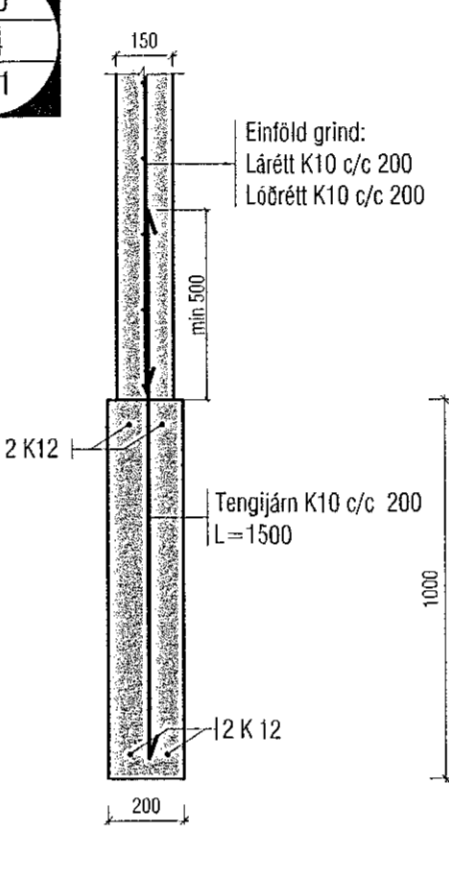
1:20  
U2  
BU-1



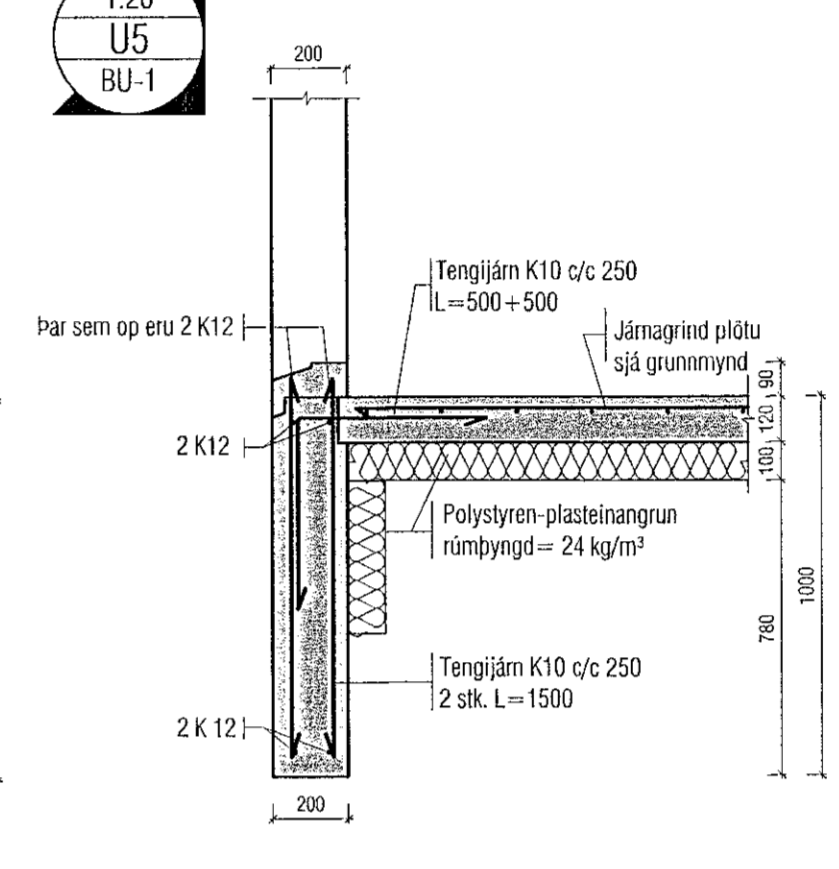
1:20  
U3  
BU-1



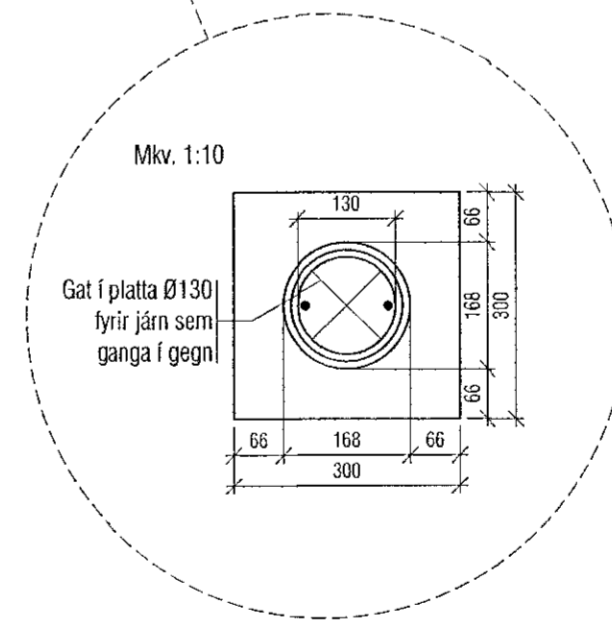
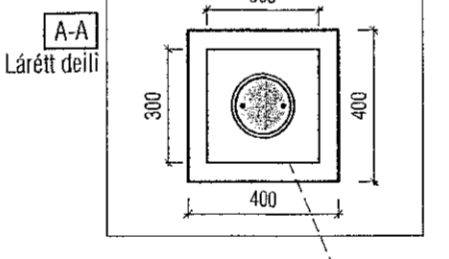
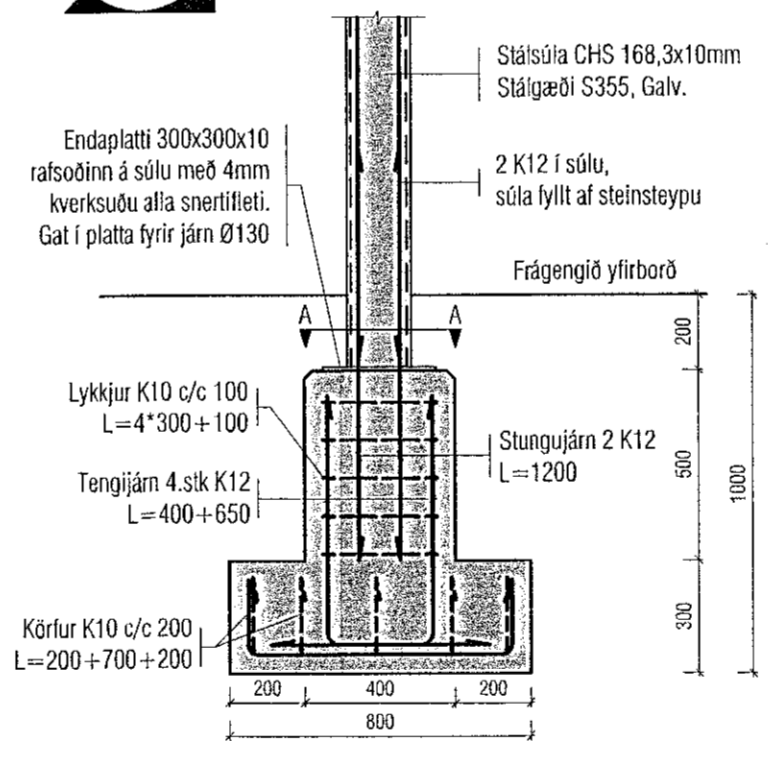
1:20  
U4  
BU-1



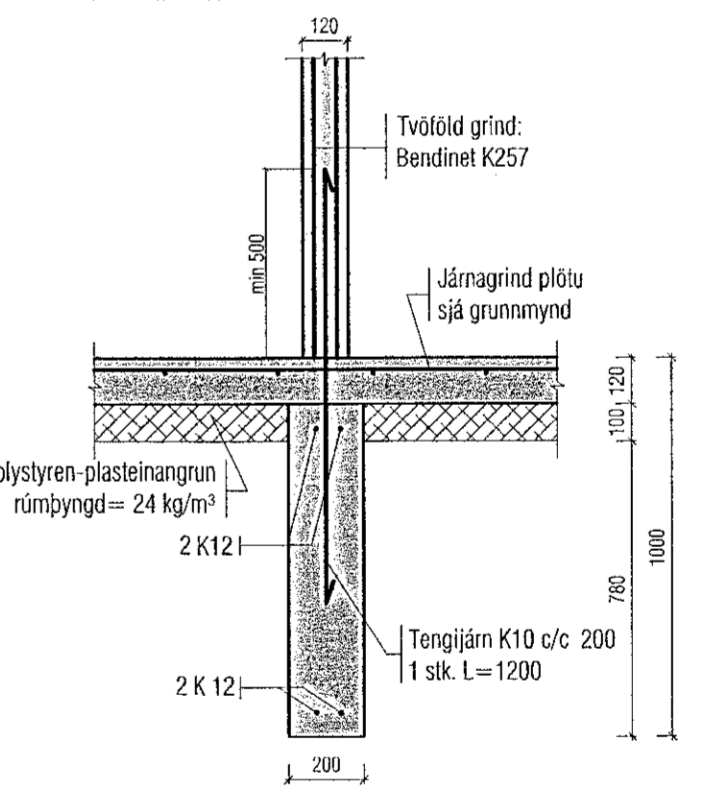
1:20  
U5  
BU-1



1:20  
U6  
BU-1



1:20  
U7  
B-Grunn



Útgáfa	Lýsing	Dags.
A	Veggjum breytt. Deili U7 bætt við.	22/06/2022
-	-	-
-	-	-
-	-	-
-	-	-

**JÁRNABENDING SÓKKLA:**

**GRUNNBENDING Í BOTNPLÖTU:**  
K10 c/c 300 eða K257 járnrognur.  
Súkur á mottum a.m.k. 2 rótskrar.

**SÓKKULVEGGIR:**  
Sjá deil.  
2K12 stungujám L=600+600 þar sem op á 1. hæð ná niður að gólf. Op meikt með punktalínu ívert á vegg og stungujám með þurðum.

**ATH!**  
ÖLL JÁRN SEM ERU TEIKNAD INN Á GRUNNMYND KOMA AUKALEGA VIÐ GRUNNBENDINGU.

**Skýringar:**  
Á teikningu B-01 eru almennar skýringar og öll lágmarks ákvæði varðandi steypu og bendistál t.d. frágangur á járnsm kringum op og brúnir og fl.

Uppgefnir kótar eru steypukótar. Upplysingar um vatnhalla og hvort kótar eru endanlegir, sjá arkitekt.  
Um nákvæma stærð og staðsetningu einstakra byggingahluta. Sjá nánar á sérteikningum aðalhönnuðar.  
Göt og raufar (sjá lagnateikn.)

**ATH!**  
Leiðbeiningar um yfirhæð á plötum og bitum er á skýringablaði B01

**ATH!**  
Heimilt er að nota járnabakka, með sama járnmagni og fyrirskrifað er á uppdráttum, í stað tengijárna ör veggjum í plötum.

**ATH!**  
Steypuhúla í útveggjum og útlötum skal vera 30 mm. Sjá nánar á skýringablaði B01.

**VEKTOR**  
-hönnun og ráðgjöf -  
Stúdíóla 3, 108 Rvk, sí: 554-6650 / 897-5383

Hjallabraut 49J, Hafnarfirði

Undirstöður  
Grunnmynd og deili

Harmað	SÍVÖJ	Teknað	ÓJ	Tekn. nr.
Dagsetning	02.06.2022	Mkv.	1:50, 1:20, 1:10	BU-1

Sígunur Hafsteinsson kt. 030859-7749  
Byggingafræðingur  
Netfang: sígunur@vektor.is  
Samþykkt teikningur:

*[Signatures]*  
020753 4889