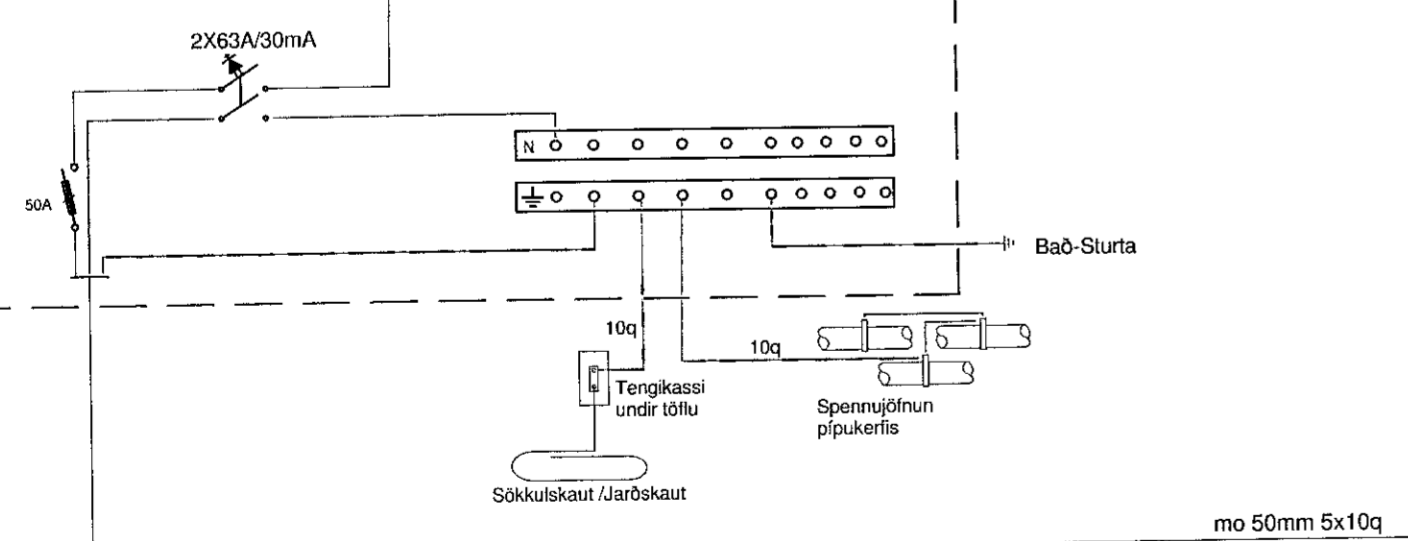


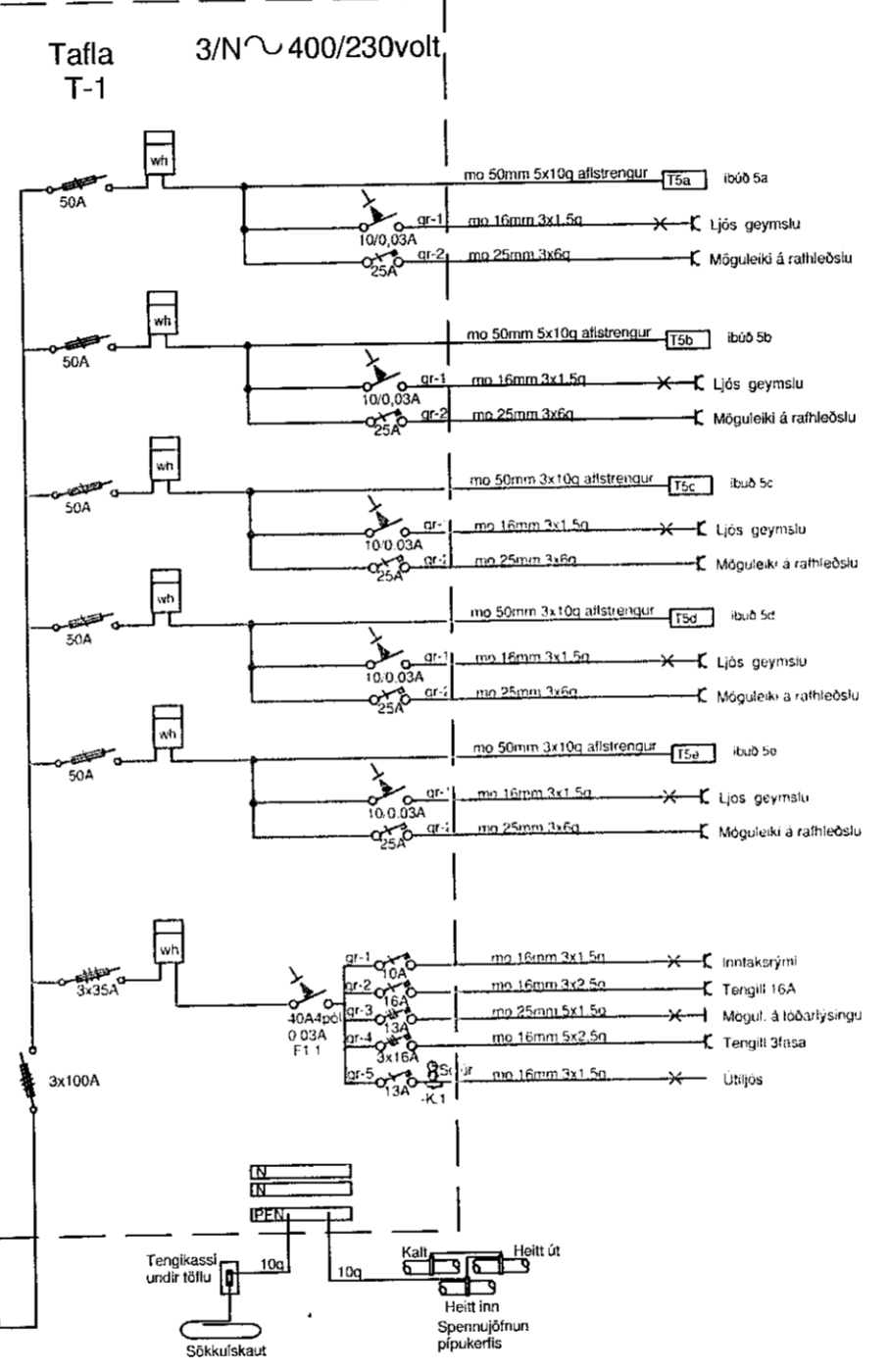
**Tafla**  
**T5a**  
**T5b**

1/N ~ 230volt

Grein 1	3x1,5q	20mm	×	Eldhús-Borðstofa
Grein 2	3x1,5q	20mm	×	Stofa
Grein 3	3x1,5q	20mm	×	Snirting-Forst.-Geymsla
Grein 4	3x1,5q	20mm	×	Herbergi efri hæð
Grein 5	3x1,5q	20mm	×	Fjölsk.herb.
Grein 6	3x1,5q	20mm	×	Herbergi-Hónaherb.
Grein 7	3x1,5q	16mm	○	Tenglar stofu
Grein 8	3x1,5q	16mm	○	Tenglar borðst.
Grein 9	3x1,5q	16mm	○	Tenglar eldhúsi
Grein 10	3x1,5q	20mm	○	Tenglar eyju
Grein 11	3x1,5q	16mm	○	Tengill eldhúsi 13A
Grein 12	3x1,5q	16mm	○	Uppþvottavél
Grein 13	3x1,5q	16mm	○	Þvottavél
Grein 14	3x1,5q	16mm	○	Purkari
Grein 15	3x1,5q	16mm	○	Ofn
Grein 16	3x1,5q	16mm	○	Halluborð
Grein 17	3x1,5q	16mm	○	Tengill smáspennuhólfí- dyras.
Grein 18	3x1,5q	16mm	○	Auka



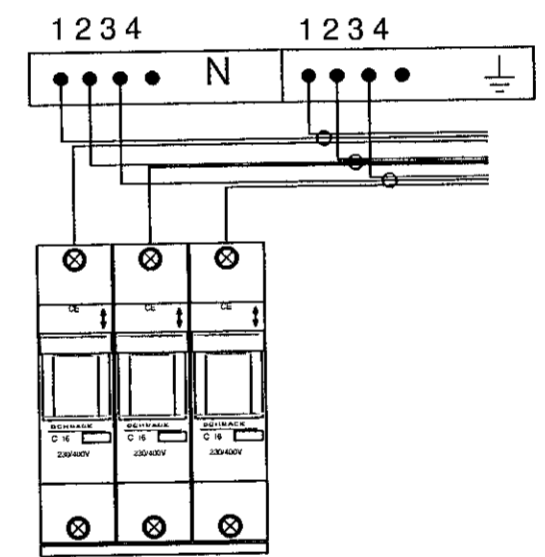
Einlínunmynd greinatafla í íbúð A og B



Einlínun mynd Aðaltafla í innt.rými

**Almennar skýringar**

Allur frágangur í töflum skal vera skipulega víraður svo auðvelt sé að rekja hvert vírar fara. Æskilegt er að tengipunktur jarð og núllskinnu séu í sömu röð og á vörum.



Sturla Snorrason rafvt. Syðri-Hamrar 1 851 Hella S:6909060		Hrauntunga 5A-5B Hafnarfirði
H: St.Sn.	Kt. 270140-4409	
Dags. mars 2021	stullisnorra@gmail.com	Rafloðn
Mál 1.50	Fullnaðarteikning	Einlínun myndir A og B
Blað 5 af 5	<i>S.S.</i>	Verk 03-21-28
Blaðstærð A2		