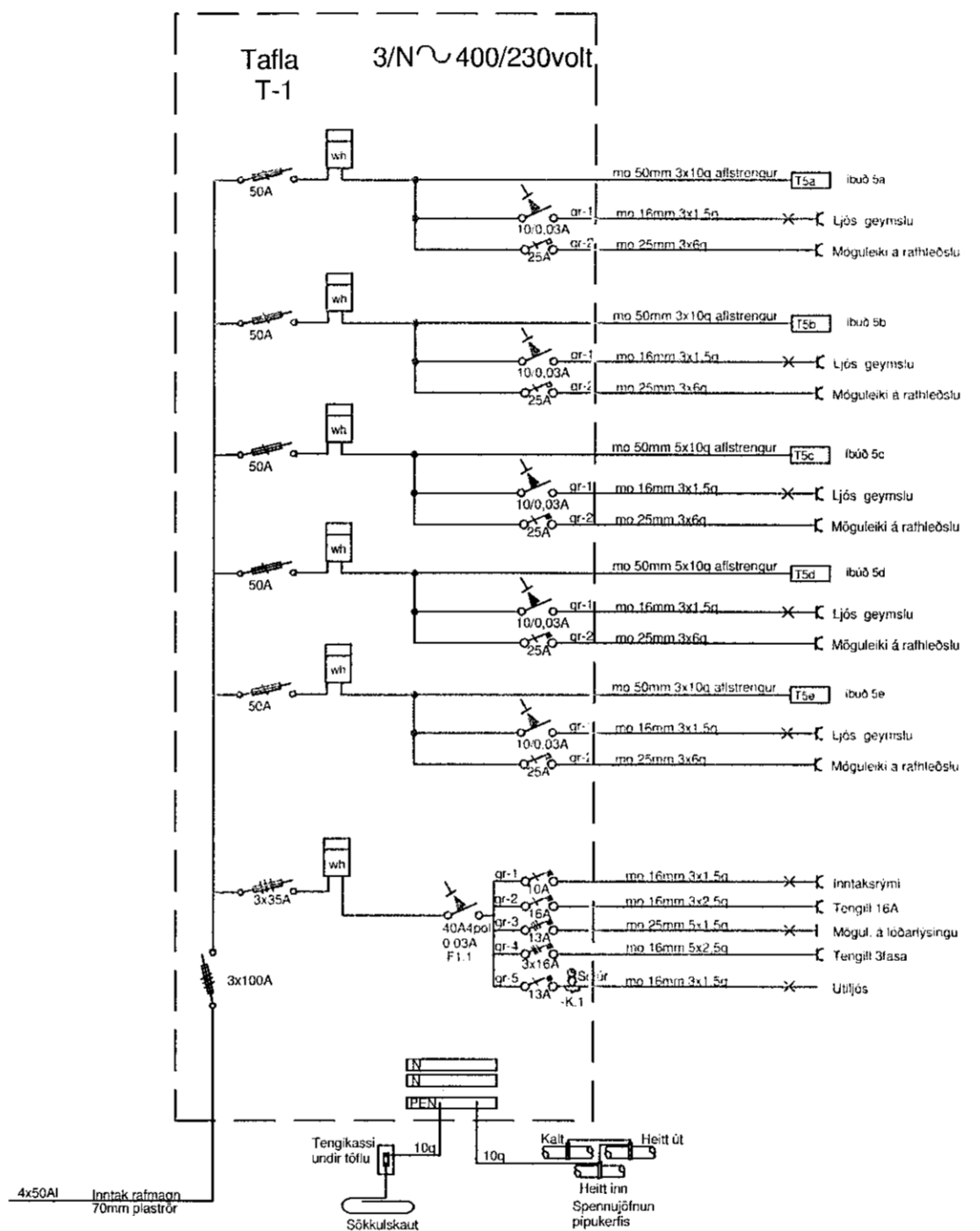


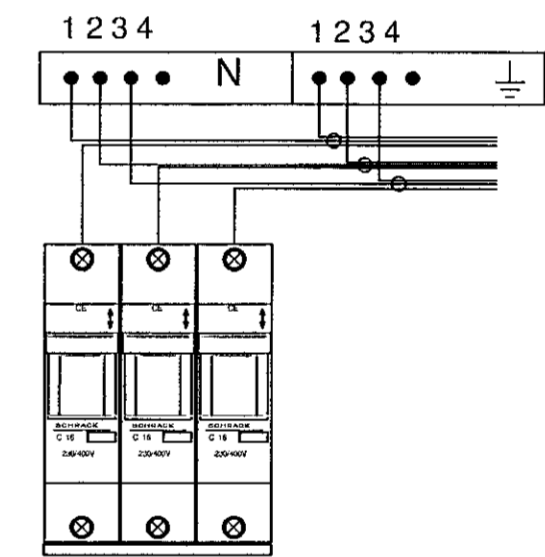
Einlínúmynd greinatafla í íbúð C og D



Einlínúmynd Aðaltafla í innt.rými

Almennar skýringar

Allur frágangur í töflum skal vera skipulega víraður svo auðvelt sé að rekja hvert vírar fara. Æskilegt er að tengipunktur jarð og núllskinnu séu í sömu röð og á vörum.



Sturla Snorrason rafvt. Syðri-Hamrar 1 851 Hella S:6909060		Hrauntunga 5C-5D Hafnarfirði
H: St.Sn.	Kt. 270140-4409	
Dags. mars 2021	stullisnorra@gmail.com	Raflögn
Mál 1.50	Fullnaðarteikning	Einlínúmyndir C og D
Blað 5 af 5	<i>St. Sn.</i>	Verk 03-21-29
Blaðstærð A2		