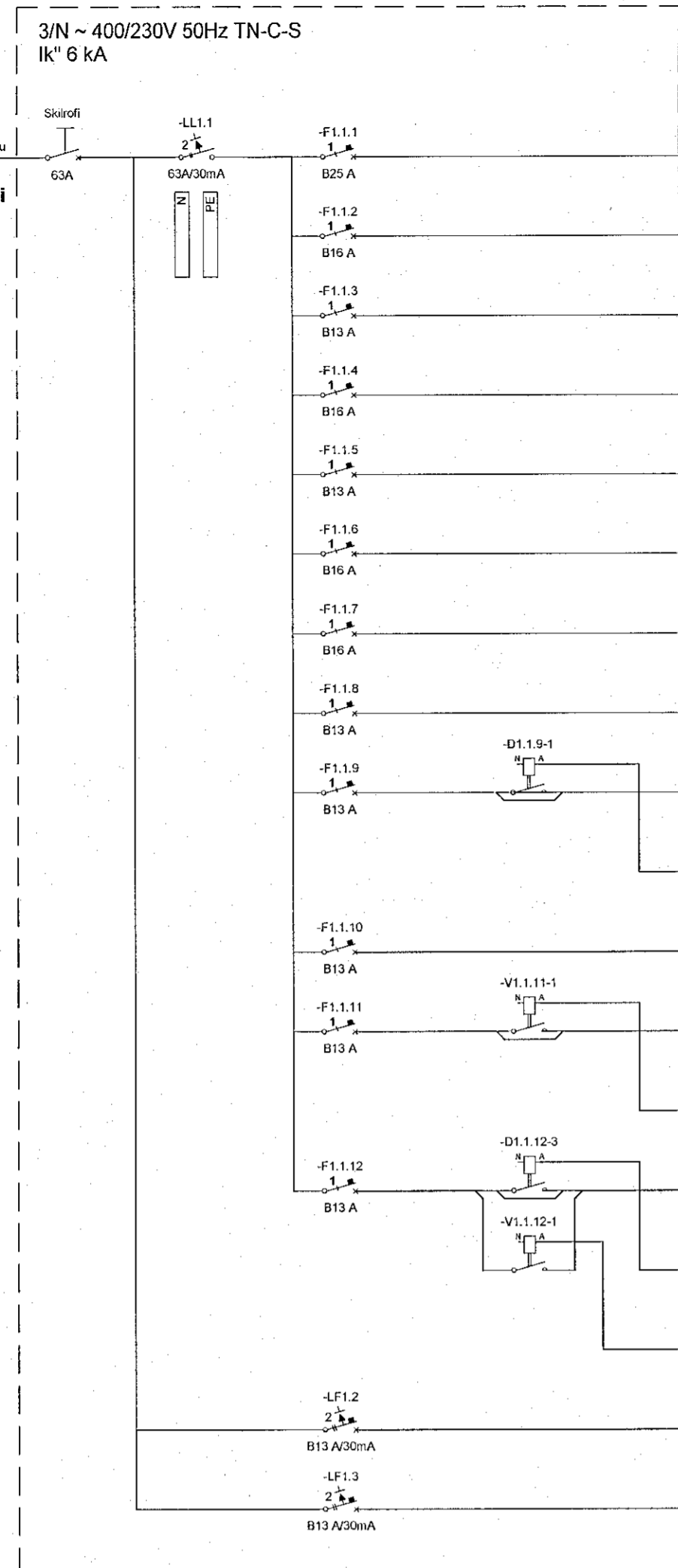


Íbúðanr  
0601

Töfluheiti  
T6.1



Grein	Vörn	Strengur	Upplýsingar
-F1.1.1	MCB B25 A	Txx 3x6sq Cu	Helluborð Eldhúsi
-F1.1.2	MCB B16 A	Txx 3x2,5q Cu	Ofn Eldhúsi
-F1.1.3	MCB B13 A	Txx 3x1,5q Cu	Orbygiuofn Eldhúsi
-F1.1.4	MCB B16 A	Txx 3x2,5q Cu	Uppþvottavél Eldhúsi
-F1.1.5	MCB B13 A	Txx 3x1,5q Cu	Tenglar við innréttingu Eldhúsi
-F1.1.6	MCB B16 A	Txx 3x2,5q Cu	Þvottavél Þvottahebergi
-F1.1.7	MCB B16 A	Txx 3x2,5q Cu	Þurkari Þvottahebergi
-F1.1.8	MCB B13 A	Txx 3x1,5q Cu	Fjarskiptaskápur Anddyri
-F1.1.9	MCB B13 A	Txx 4x1,5q Cu	Ljós og tenglar Anddyri, þvotta-, bað- og gestahebergi Ljós a
-D1.1.9	DIMMER	Txx 2x1,5q Cu	Þrýstirofar Anddyri Kveikning a
-F1.1.10	MCB B13 A	Txx 3x1,5q Cu	Ljós og tenglar Hjónahebergi og baðhebergi hjóna
-F1.1.11	MCB B13 A	Txx 3x1,5q Cu	Ljós og tenglar Eldhúsi Ljós b,c
-V1.1.11	VELTIRÓFI	Txx 2x1,5q Cu	Þrýstirofar Eldhúsi Kveikning b
-F1.1.12	MCB B13 A	Txx 6x1,5q Cu	Ljós og tenglar Alrymi og borðstofa Ljós d,e,f
-D1.1.12	DIMMER	Txx 4x1,5q Cu	Þrýstirofar Alrymi Kveikning c,d,f
-V1.1.12	VELTIRÓFI	Txx 2x1,5q Cu	Þrýstirofar Alrymi Kveikning e
-LF1.2	RCBO B13 A B13 A/30mA	Txx 3x1,5q Cu	Útljós og tenglar Svólum
-LF1.3	RCBO B13 A B13 A/30mA	Txx 3x1,5q Cu	Loftrasskerfi íbúðar Svólum



Hringhamar 9-11  
221 Hafnarfjörður

Rafkerfi  
Einlínunmyndir greinatöflur íbúðum

TEKNIÐMÉR 9354-001 xx_3_11_17	BLAÐSTÆRÐ A1	HANNAÐ TEKNAÐ YFERFARIÐ JLV	GESIÐPVM
DAGS 16.08.2022	MELKVARÐI	ÚTGÁFA A	

Útgáfunúmer og dagsetning ábakspóðittar: Frumútgáfa 12.04.2022  
Höfundur: Gunnar Egill Sveinsson kt. 220461-5569  
Höfundarstjóri: Haraldur Ingvarsson kt. 030956-3389