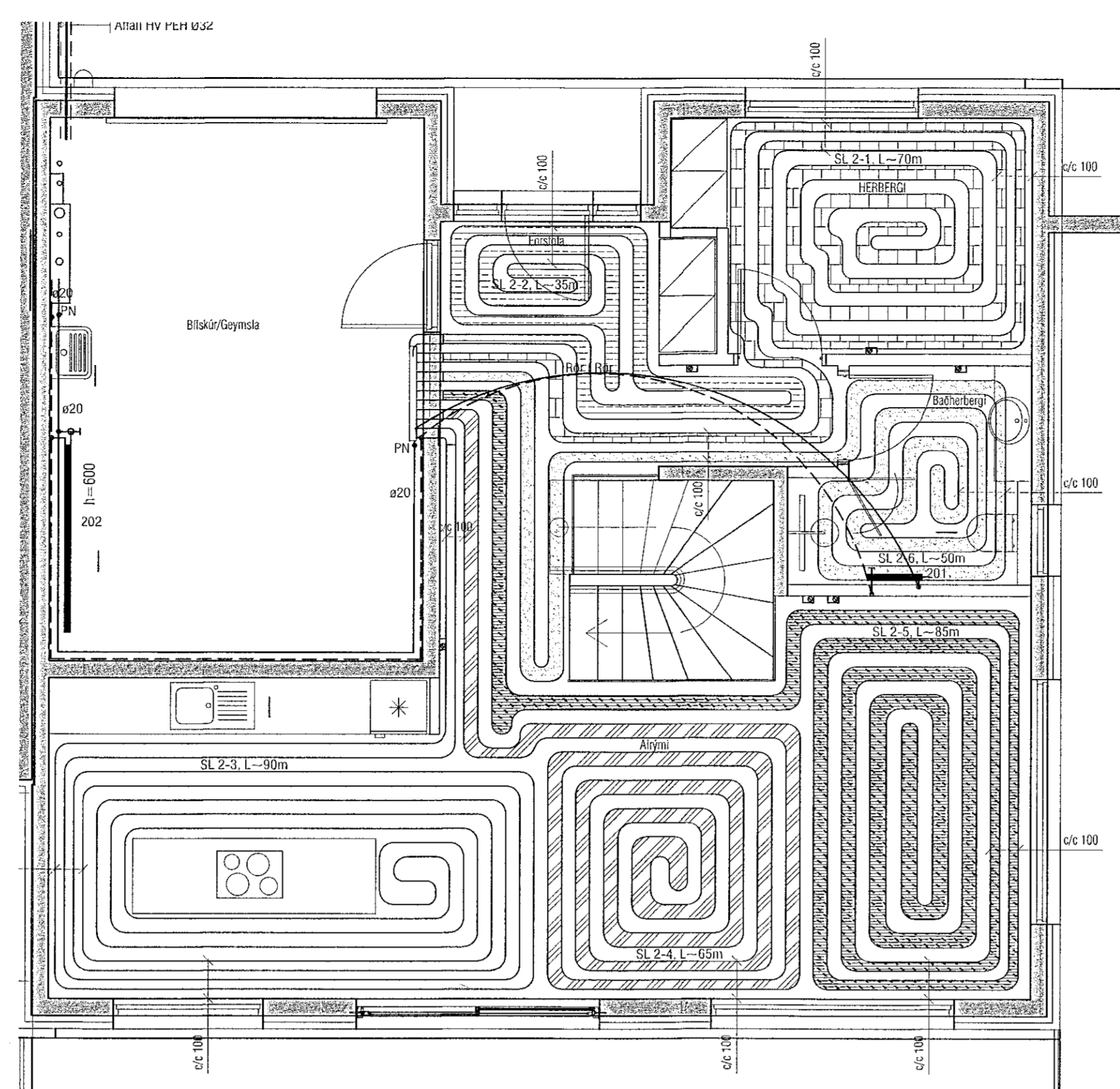


GRUNNMYND JARDHÆÐ

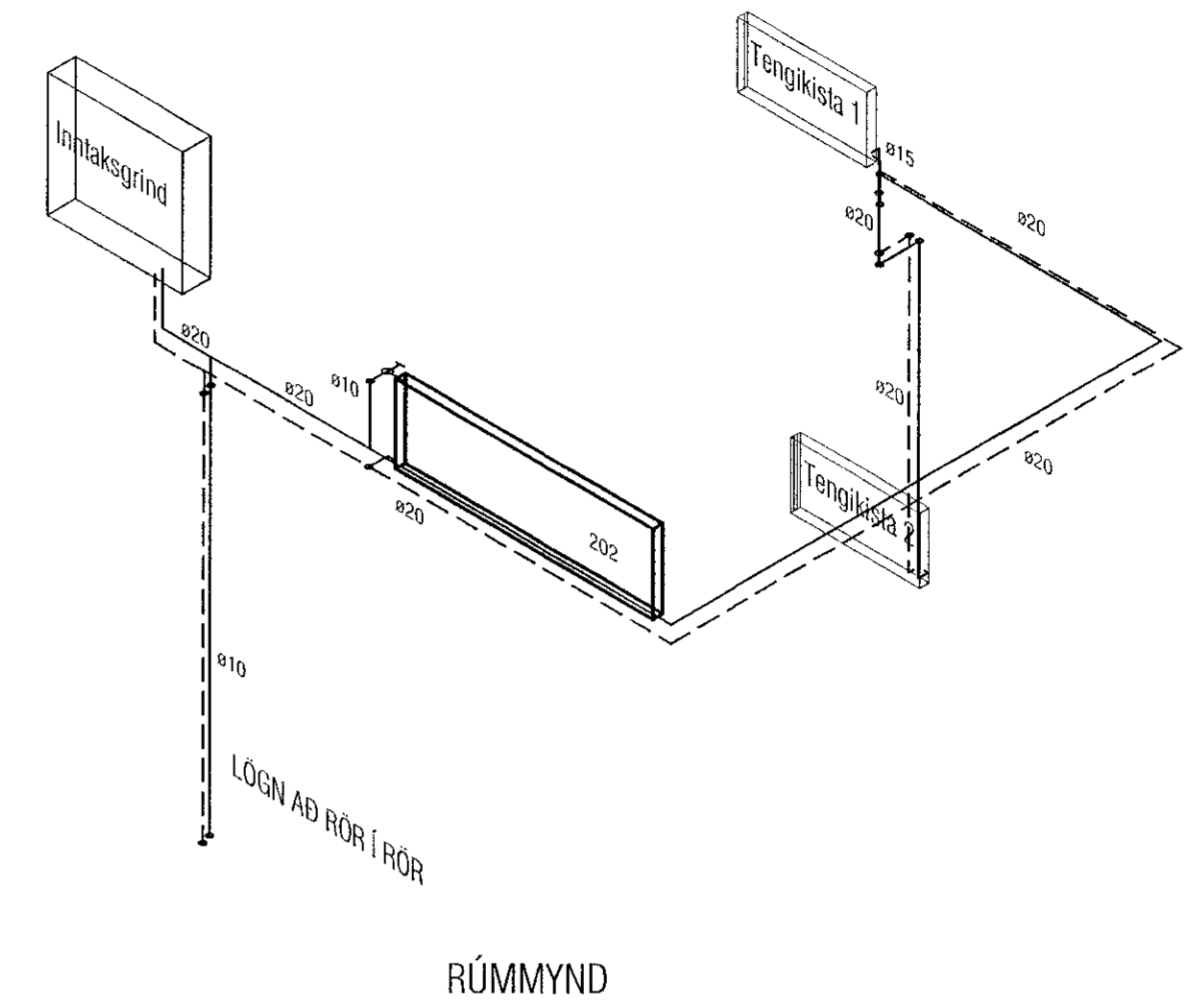
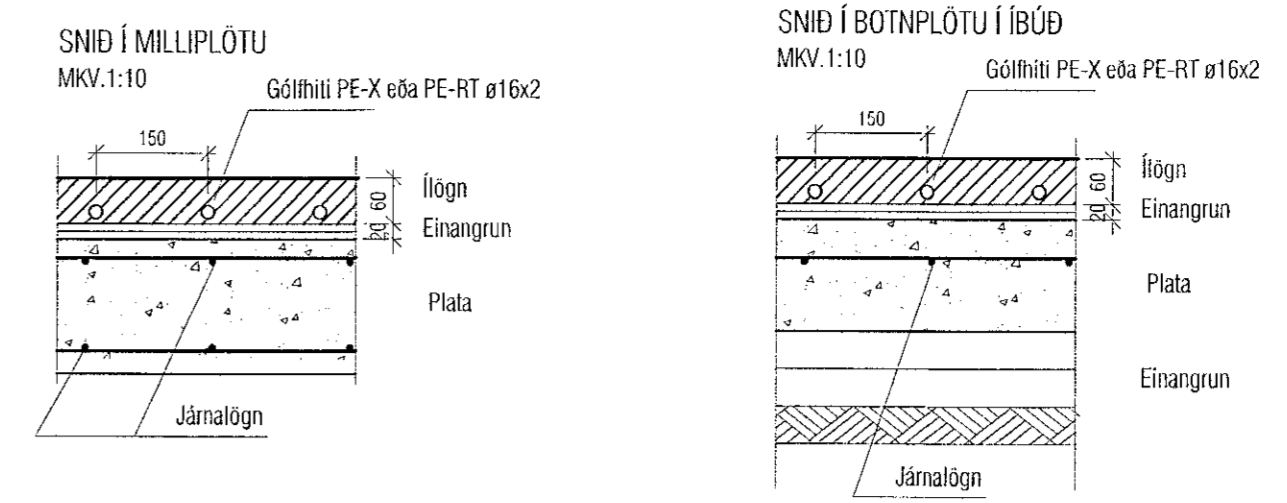
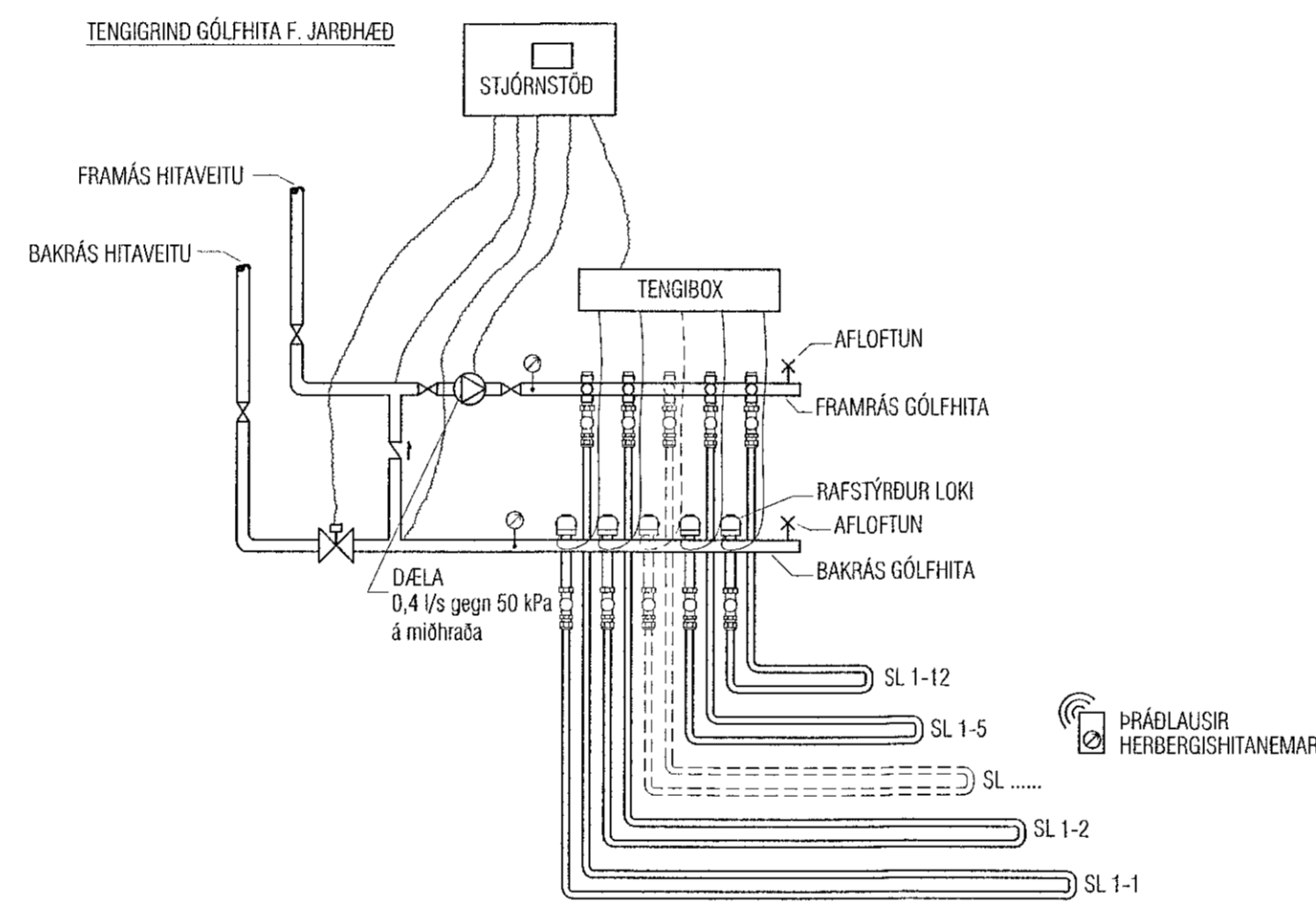
Gólfhitakerfi í íbúð:

Öll rör í gólfhitagöngu skulu vera PE-X eða PE-RT ϕ 16 með sörefniskápu. Rörin eru í gólfhlögn. (sjá snið) Rörin eru lögð með 150 mm millibili nema annað komi fram á grunnmynd. Gólfhitakerfið er uppblöndun, stjórnað með rafendastýrðri stjórnstöð, ásamt stjórnþæði fyrir gólfhitakerfi. Reiknað er með að gólfhitahlutfélli ekki meira varmaþöfn en 0,05 m²C/W og eru alköst þá um 95 W/m² (að meðaltali) m.v. framrásarhita inn á gólfgeisla 40°C og bakrásarhita þá um 33°C. Í hverju herbergi skal koma fyrir hitanema (Th: thermostat) í 1,5 m frá gólfli. Þar sem slöngur liggja með minna millibili en 100 mm skal draga hitaþarba eða ádrag upp á þær. Með útteigjum skulu koma útteigjaborðar. Yfirhitavörn skal vera á framrás og virka þannig að segulokar lokar fyrir innsýpingu ef hiti á framrás fer yfir 50°C.

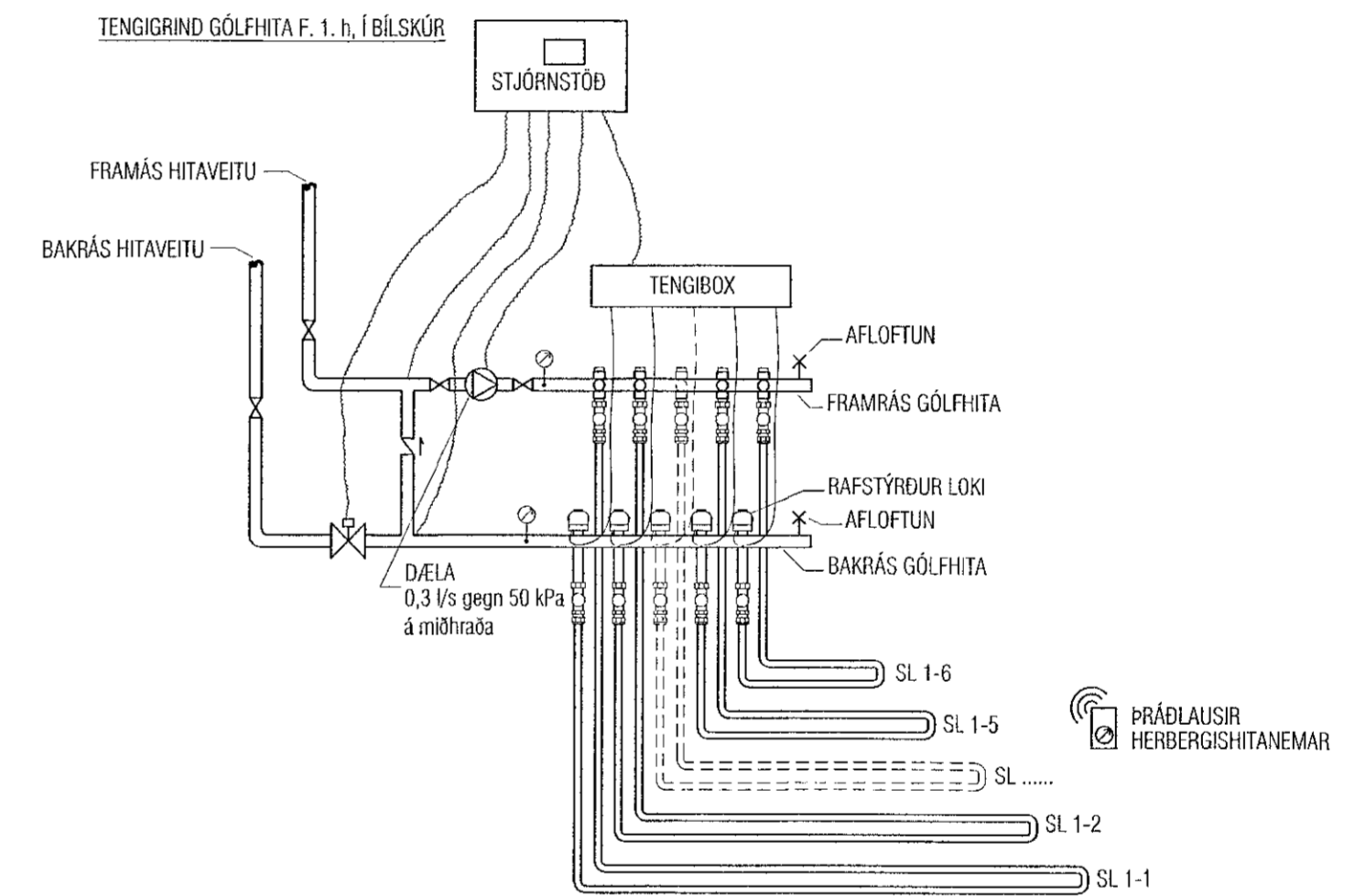
Ílögn skal vera anhyðrit lagt eftir fyrirætluðum framleiðanda eða hefðbundin ílögn með járnmatum.



GRUNNMYND 1. HÆÐ



RÚMMYND



OFNATAFLA

Jarðhæð	Nr. Ofns	Útreiknuð varmaþörf [W]	Stærð á ofni H x L (mm)	Valinn ofn Afköst [W]	Lokar	Athugasemd
Svefherbergi	SL 1-1	1,052 W	L~65m	910 W	TH	
Þvottur	SL 1-2	800 W	L~60m	840 W	TH	
Baðherbergi	SL 1-3	751 W	L~55m	770 W	TH	
Baðherbergi	101		B 600 H 1220	458 W	R	Handkl.ofn
Sjónvapurshol	SL 1-4	1,114 W	L~60m	840 W	TH	
Sjónvapurshol	SL 1-5		L~50m	700 W	TH	
Herbergi 1	SL 1-6	601 W	L~60m	840 W	TH	
Herbergi 2	SL 1-7	731 W	L~70m	980 W	TH	
Alrými	SL 1-8	1,431 W	L~55m	770 W	TH	
Alrými	SL 1-9		L~60m	840 W	TH	
Anddyri	SL 1-10	231 W	L~40m	560 W	TH	
Baðherbergi 2	SL 1-11	454 W	L~40m	560 W	TH	
Baðherbergi 2	102		B 600 H 1220	458 W	R	Handkl.ofn
Gangur	SL 1-12	109 W	L~20m	280 W	TH	
Varmaþörf alls:		7,275 W	Valið alls:		9,806 W	

OFNATAFLA

1. HÆÐ	Nr. Ofns	Útreiknuð varmaþörf [W]	Stærð á ofni H x L (mm)	Valinn ofn Afköst [W]	Lokar	Athugasemd
Útreikningar m.v. Gólfhitaslaufur						
Herbergi	SL 2-1	813 W	L~70m	980 W	TH	
Forstofa	SL 2-2	611 W	L~35m	490 W	TH	SL 2-1..2-6
Alrými	SL 2-3	3,126 W	L~90m	1,260 W	TH	
Alrými	SL 2-4		L~65m	910 W	TH	
Alrými	SL 2-5		L~85m	1,190 W	TH	
Baðherbergi	SL 2-6	483 W	L~50m	700 W	TH	
Baðherbergi	201		B 600 H 900	337 W	R	Handkl.ofn
Bílskúr/Geymsla	202	1,401 W	B 2000 H 600	1,247 W	R	Inntak/Tengigr.
Varmaþörf alls:		6,433 W	Valið alls:		7,114 W	

Sambýkt þann 28. Júní 2021
Byggingaábyrgðingur í Hæðarhöf

Útgáfa	Lýsing	Dags.
-		
-		
-		
-		

Útgáfa	Lýsing	Dags.
-		
-		
-		
-		

VEKTOR
- hönnun og ráðgjöf -
Síðumúla 3, 108 Rvk, sí: 554 6650 / 897 5363

MALARSKARÐ 10

Hitalagnir
Grunnmyndir og Rúmmynd

Höfundur	Teknað	HSNB	Tökn nr.
Dagsetning	Miv.	1:50	L-302

Sigurður Hafsteinsson kt. 000859-7749
Byggingaábyrgðingur
Höfundur: vektor.is
Sambýkt þann 28. Júní 2021

Blað. A1