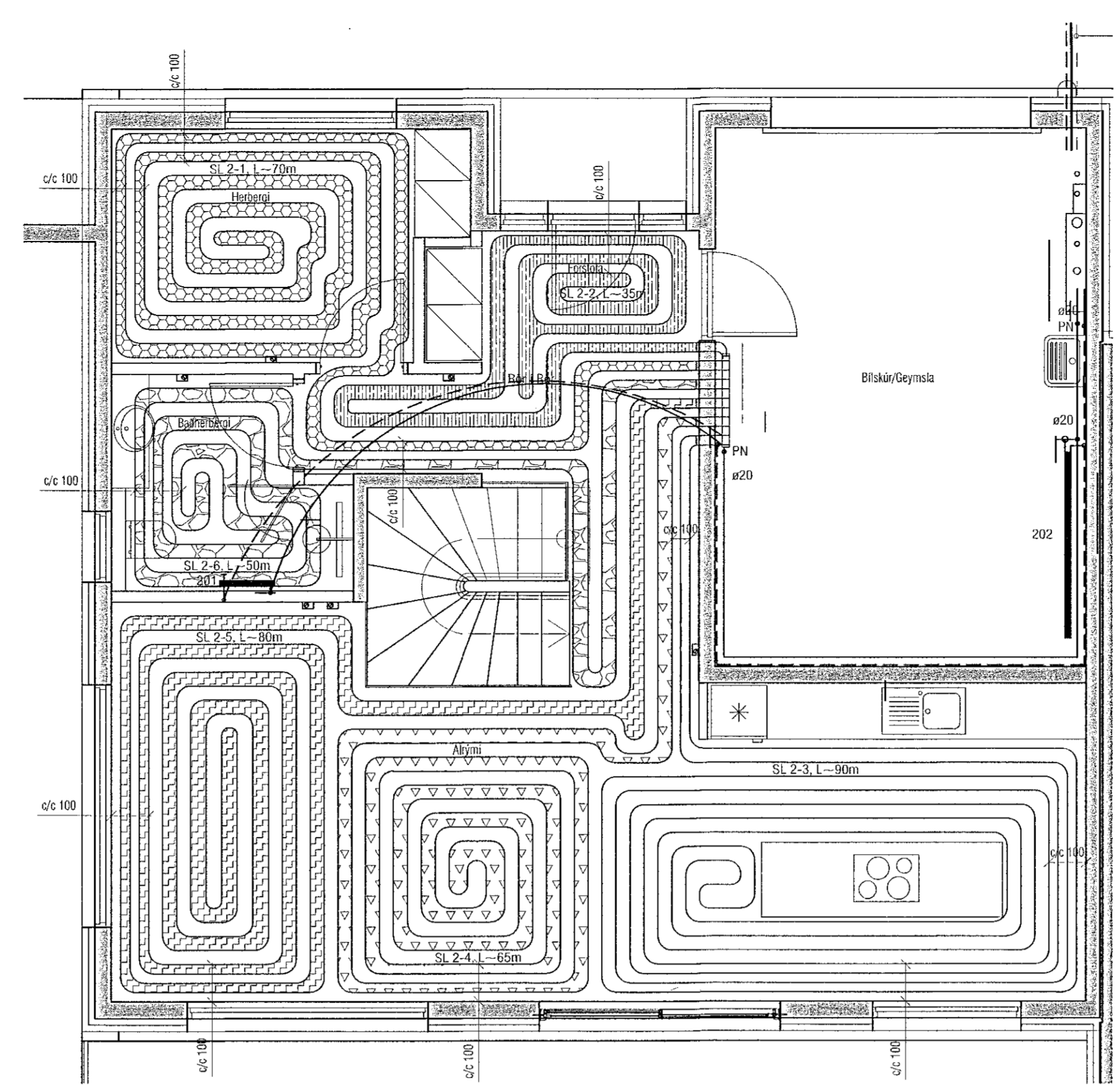


GRUNNMYND JARÐHÆÐ

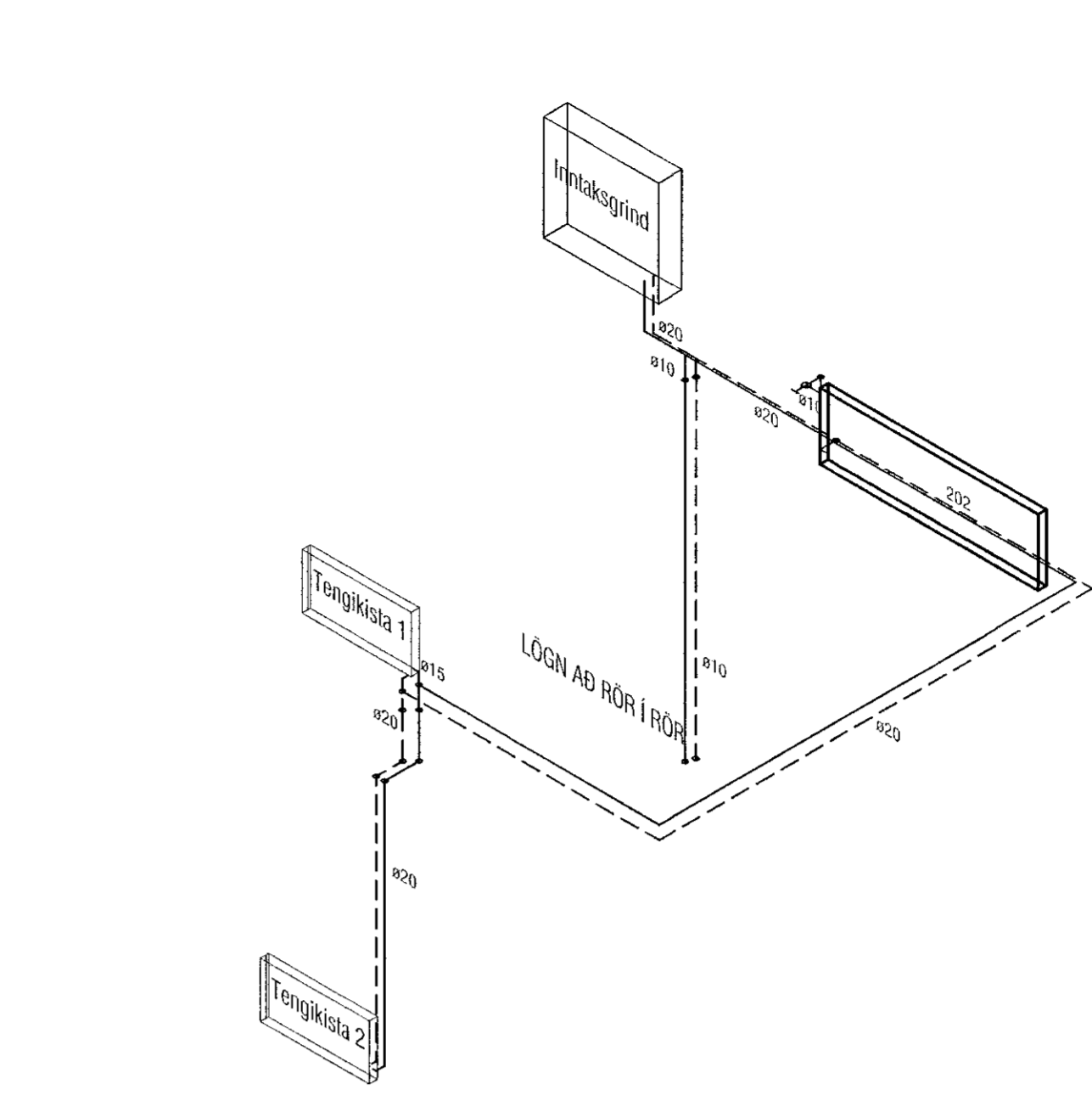
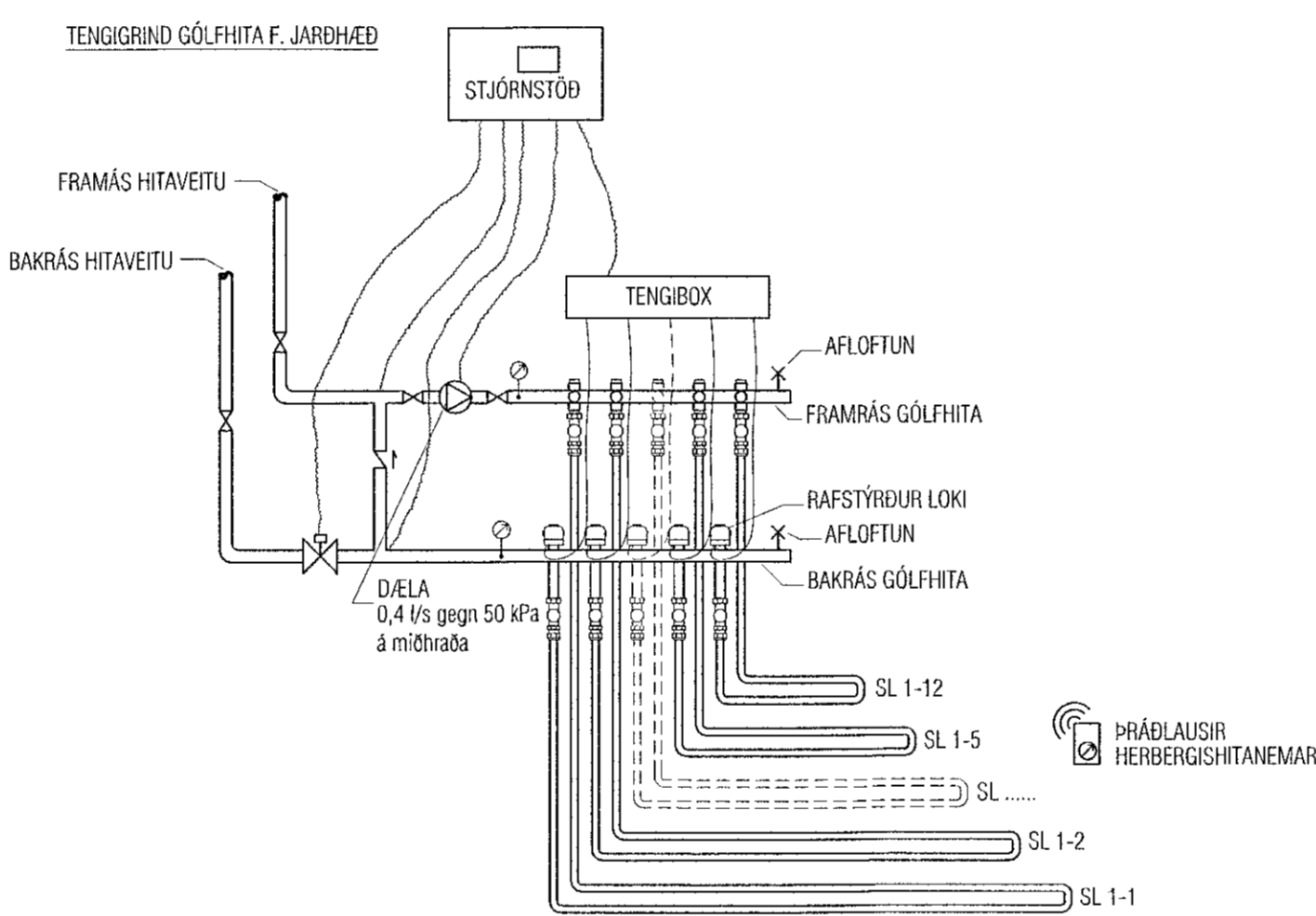
Gólfhitakerfi í íbúð:

Öll rör í gólfhitagögn skulu vera PE-X eða PE-RT $\phi 16$ með strefnistápu. Rörin eru í gólfíögn. (sjá snið) Rörin eru lögð með 150 mm millibili nema annað komi fram á grunnmynd. Gólfhitakerfið er upplöndun, stjórnað með rafstjórnun og rafhlöndun, ásamt sljóbúnaði fyrir gólfhitakerfi. Reiknað er með að gólfíni hafi ekki meira varmaviðnám en 0,05 m²C/W og eru alköst þá um 95 W/m² (að meðaltali) m.v. framrásarhitna inn á gólfgeisla 40°C og bakrásarhitna þá um 33°C. Í hverju herbergi skal koma fyrir hitanema (TH: thermostat) í 1,5 m frá gólfi. Þar sem slöngur liggja með minna millibili en 100 mm skal draga hillóðarþarfa eða ádrag upp á þær. Með úrveggjum skulu koma úrveggjaborðar. Yfirhitavörn skal vera á framrás og virka þannig að segulteki lokar fyrir innsýpingu ef hiti á framrás fer yfir 50°C.

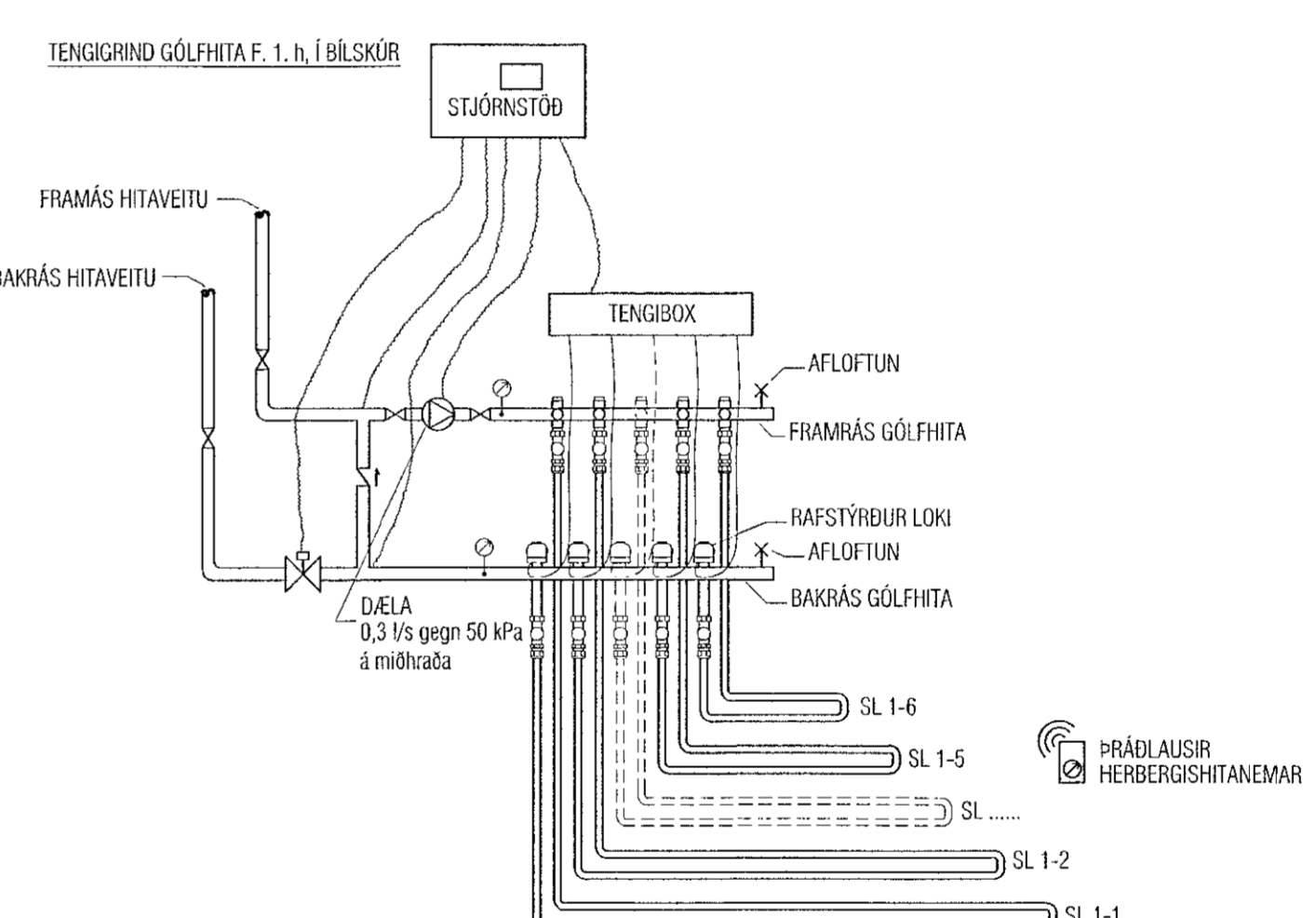
Íögn skal vera anhydrit lagt eftir fyrirmaulum framleiðanda eða hefðbundin íögn með járnnotum.



GRUNNMYND 1. HÆÐ



RÚMMYND



OFNATAFLA

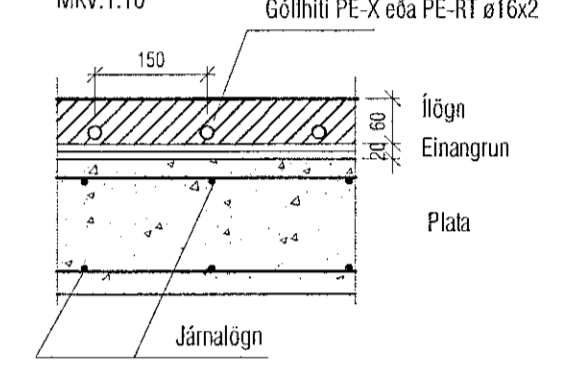
Jarðhæð	Nr. Ofns	Útreiknuð varmapörf [W]	Stærð á ofni H x L (mm)	Valinn ofn Afköst [W]	Lokar	Athugasemd
Útreikningar m.v. Gólfhitaslaufur						
Svefnherbergi	SL 1-1	1,034 W	L~65m	910 W	TH	
Þvottur	SL 1-2	800 W	L~60m	840 W	TH	
Baðherbergi	SL 1-3	958 W	L~55m	770 W	TH	
Baðherbergi	101		B 600 H 1220	458 W	R	Handkl.ofn
Sjónvapshol	SL 1-4	1,114 W	L~60m	840 W	TH	
Sjónvapshol	SL 1-5		L~50m	700 W	TH	
Herbergi 1	SL 1-6	539 W	L~60m	840 W	TH	
Herbergi 2	SL 1-7	854 W	L~70m	980 W	TH	
Alrymi	SL 1-8	1,584 W	L~55m	770 W	TH	
Alrymi	SL 1-9		L~60m	840 W	TH	
Anddyri	SL 1-10	269 W	L~40m	560 W	TH	
Baðherbergi 2	SL 1-11	518 W	L~40m	560 W	TH	
Baðherbergi 2	102		B 600 H 1220	458 W	R	Handkl.ofn
Gangur	SL 1-12	88 W	L~20m	280 W	TH	
Varmapörf alls:		7,756 W	Valið alls:		9,806 W	

OFNATAFLA

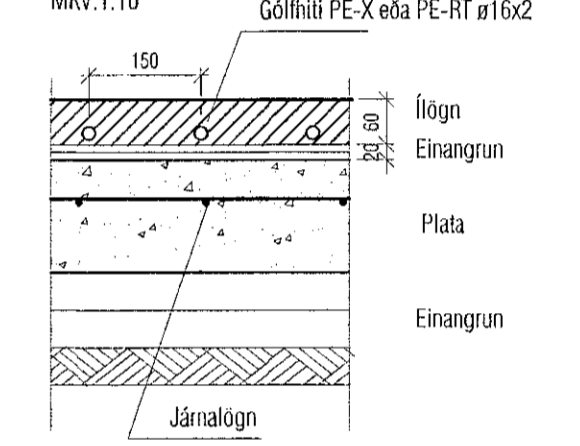
1. HÆÐ	Nr. Ofns	Útreiknuð varmapörf [W]	Stærð á ofni H x L (mm)	Valinn ofn Afköst [W]	Lokar	Athugasemd
Útreikningar m.v. Gólfhitaslaufur						
Herbergi	SL 2-1	780 W	L~70m	980 W	TH	
Forstofa	SL 2-2	611 W	L~35m	490 W	TH	SL 2-1..2-6
Alrymi	SL 2-3	2,791 W	L~90m	1,260 W	TH	
Alrymi	SL 2-4		L~65m	910 W	TH	
Alrymi	SL 2-5		L~80m	1,120 W	TH	
Baðherbergi	SL 2-6	446 W	L~50m	700 W	TH	
Baðherbergi	201		B 600 H 900	337 W	R	Handkl.ofn
Bílskúr/Geymsla	202	1,550 W	B 2000 H 600	1,247 W	R	Inntak/Tengigr.
Varmapörf alls:		6,178 W	Valið alls:		7,044 W	

Útgáfa	Lýsing	Dags.
-	-	-
-	-	-
-	-	-
-	-	-

SNÍÐ Í MILLIPLÖTU



SNÍÐ Í BOTNPLÖTU Í ÍBÚÐ



VEKTOR
- hönnun og ráðgjöf -
Síðunila 3, 108 Rvk, sí: 554-6650 / 897-5363

MALARSKARD 2

Hitalagnir
Grunnmyndir og Rúmmynd

Höfundur	Teknað	Höfundur	Teknað
Sigurður Halsteinnsson kt. 030859-7749	Mk	HSNB	L-301
Byggingutekni/teikningar	Dagsetning	Mk	1:50
Höfundur: sigurdur@vektor.is	06.07.2021		

Sigurður Halsteinnsson / samræminguáætlun