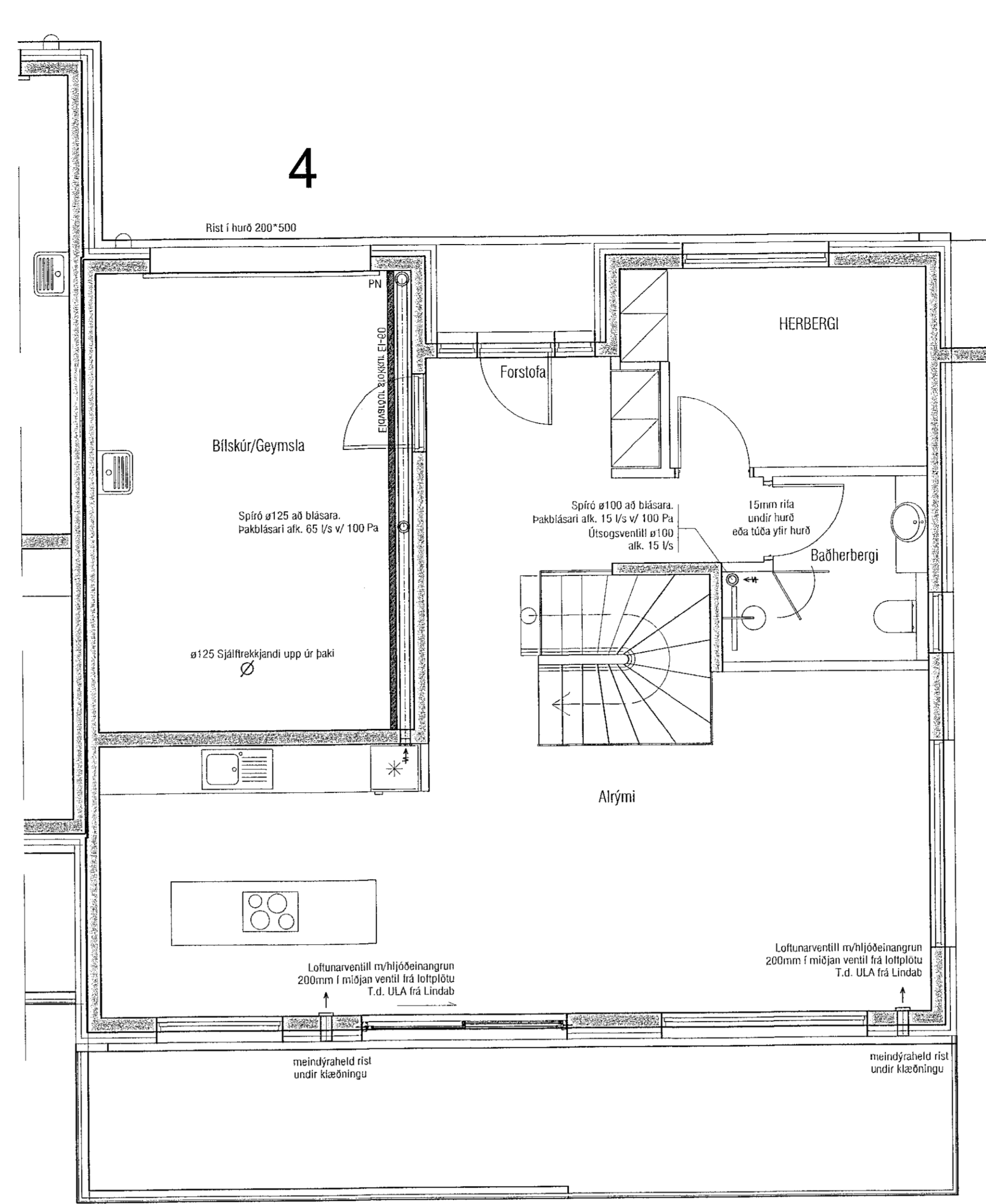


GRUNNMYND JARÐHÆÐ



GRUNNMYND 1. HÆÐ

STOKKAR

ALLIR STOKKAR SKULU VERA ÚR GALVANÍSÖRBUÐU BLÁKOLU. LÖFHTITARAR SKULU HAFNA BRÆSULMARK YFIR 600°C, MEÐ MINNST 50 mm² ÞVERSMÁL.
KANTAGA LOFTSTOKKA SKAL SÁMBA ÚR GALVANÍSÖRBUÐU BLÁKOLU. ALLAR HLEÐAR SKAL STYRKJA MEÐ ÞRÉSÖRBUÐU SÁMSVARANDEGUM STOKKA SKAL VERA MEÐ VERKSMBÚFRAMLEIÐUUM FLÖNGSLUM MEÐ BÖLTULUM HÖRVSÝKKJUM OG ÞÉTTIBORÐUM.
SÁVALUR STOKKAR SKULU VERA VERKSMBÚFRAMLEIÐOR SPÁLVAÐSADIR ÚR GALVANÍSÖRBUÐU BLÁKOLU. TENGISÝKKI SKULU VERA ÚR SAMAN EFNIS OG STOKKAR.
INNBLÁSISSTOKKAR SKULU UPPIFYLLA ÞÉTTLEIKAFLOKKA B OG ÓTSÖSSSTOKKAR ÞÉTTLEIKAFLOKKA SKV. OS 447.
ALLAR KANTADIR BEYGJUR SKULU VERA MEÐ LEBRIBLÖÐUM AF VÖRUKENNDRI GERÐ.
SÁVALUR BEYGJUR SKULU VERA MEÐ RÍV HLUFTALL 1 EDA MÉRKA.

EFNISÞYKKT STOKKA			
KANTADIR	SÁVALUR		SÁVALUR
STÆÐI (mm)	ÞYKKT (mm)	STÆÐI (mm)	ÞYKKT (mm)
≤ 400	0,60	≤ 400-500	0,50
401-750	0,80	401-500	0,60
751-1400	1,00	401-600	0,70
1401-2200	1,25	401-1250	0,90
> 2200	1,50	> 41250	1,25

FEStINGAR

KANTADIR STOKKAR SKULU HJÁLA Á AÐSTODUM EDA UNDRUGGANGUM VINNUM EDA BRÁTTUM.
FEStINGAR Á SJÓNVARPSSÍÐUM SKULU VERA MEÐ FLATJÆRNBRÁLLUM EDA SÁMSVARANDEGUM.
STOKKAR SKULU HENGDIR UPPI MEÐ SNIÐ-TENNUM OG FEStRI Í STEYPU EDA BURÐARGIÐRIG VEGGA OG LOFTA ALLIR HJUTAR UPPIHENGIA SKULU VERA ÚR GALVANÍSÖRBUÐU STÁLI EDA GRUNNÁLMBAR.
MEStA FJARLEIÐ MILLI UPPIHENGJA ER 2 m.
BLÁSARAR SKULU FEStIR MEÐ FARRANDE FEStINGUM.

LOFTHITARAR

LOFTHITARAR SKULU VERA FYRIR VATN/ GYLDOL MEÐ ÞRÝSTHOL 10 BAR. HITARAR SKULU GERDIR ÚR VERKSMBÚFRAMLEIÐUUM EINNIGUM ÚR EIRBÖÐUM MEÐ HITANNUM ÚR ALI.
HITARAR SKULU VERA Í KASSA ÚR GALVANÍSÖRBUÐU STÁLI OG HANNG FRÁGANGIR. AD LOFT STREYMI EKKI FRAMHVAÐ HAFLEIÐI.
HITARAR SKULU UPPISETTIR FYRIR MÓTSÝKKI.

ELDVARNAEINAGRUN

ELDVARNARSTOKKAR SKULU UPPIFYLLA FLOKKA E50/ E60 (ve. þo 1-4) A2-s1-d0.
KANTAGA STOKKA SKAL EYNGRÁ MEÐ 50 mm STEINULLAR-EINAGRUN MEÐ LOKUBU YFIRBORÐI OG EÐLISÞYNGD A.M.K. 140 kg/m².
SÁVALA STOKKA SKAL EYNGRÁ MEÐ 60 mm STEINULLAREINAGRUN MEÐ VÍNREI, LOKUBU YFIRBORÐI OG EÐLISÞYNGD A.M.K. 40 kg/m².

HITAENAGRUN

KANTAGA STOKKA SKAL EYNGRÁ MEÐ 50 mm STEINULLAREINAGRUN MEÐ LOKUBU YFIRBORÐI OG EÐLISÞYNGD A.M.K. 70 kg/m².
SÁVALA STOKKA SKAL EYNGRÁ MEÐ 60 mm STEINULLAREINAGRUN MEÐ VÍNREI LOKUBU YFIRBORÐI OG EÐLISÞYNGD A.M.K. 40 kg/m².
BINTAKSSOKKA SKAL VEFJA MEÐ POLPLASTI, ÖLL SÁMSKEYTI SKULU VERA ÞÉTT (RÖKHEIÐ).

LOKUR

SPÁLLOKUR OG STILLLOKUR SKULU VERA ÚR ALI EDA GALVANÍSÖRBUÐU STÁLI. STILLLOKUR SKULU VERA MEÐ LÆGANLEGGUM STILLUM MEÐ STÖÐLIGRI ÞÉTTLEIÐI Á STILLLOKUM SKAL UPPIFYLLA ÞÉTTLEIKAFLOKKA 0 OG C SÁMSVÆMT EN 1751.
ÞÉTTLEIÐI Á SPÁLLOKUM SKAL UPPIFYLLA ÞÉTTLEIKAFLOKKA 0 OG C SÁMSVÆMT EN 1751.
REYK- OG ELDVARNARLOKUR SKULU UPPIFYLLA KRÖFUR EN 15650 OG SKULU FLOKKAÐAR: E90 (ve. þo 1-4) S, SÁMSVÆMT EN 13501-3.
REYK- OG ELDVARNARLOKUR SKULU LOKA VÐ LOFTHITASTIG 72°C OG HERRA.

HLJÓÐEINAGRUN

HLJÓÐEINAGRUN SKAL VERA 50 mm STEINULLAREINAGRUN, YFIRBORÐ EYNGRANAR SKAL VERA LOKAÐ MEÐ GLETTREIÐUÐOK SEM ÞOLUR ALLT AD 16 m/s A1-ÞESS AD AÐNIR LOSNI ÚR HÖNUM. EÐLISÞYNGD 70 kg/m².

HLJÓÐGILDRUR

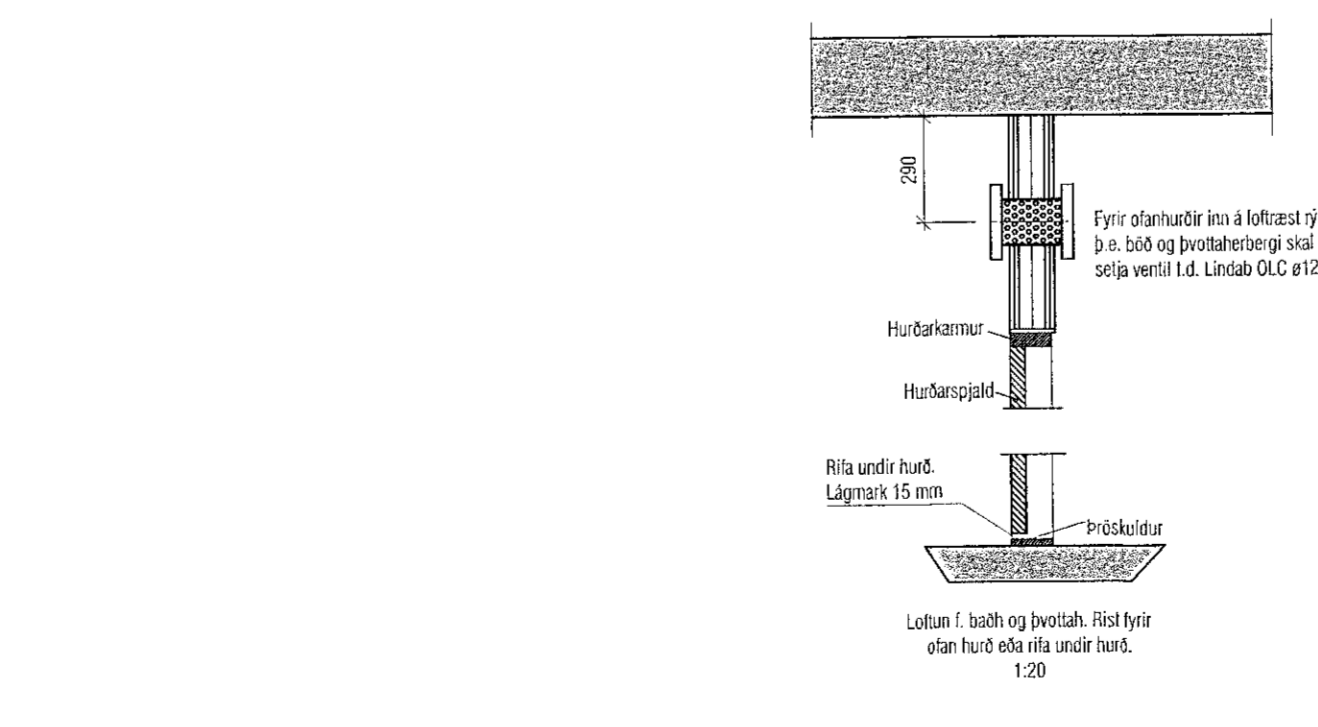
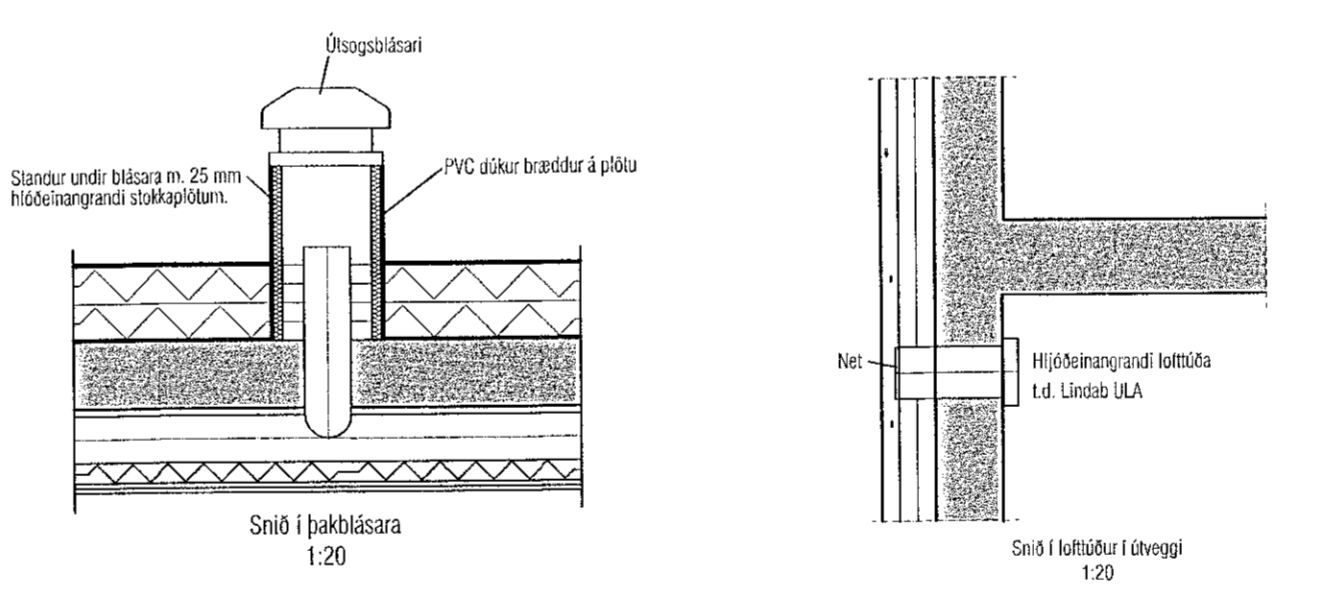
KANTAGAR HLJÓÐGILDRUR SKULU VERA ÚR GALVANÍSÖRBUÐU STÁLI MEÐ SÖMU EYNSKYKTIR OG STYRKINGAR OG STOKKAR MEÐ SÁMSVARANDE MÁL. HLJÓÐGILDRUR SKULU VERA ÚR HARÐPRESSUÐUM STEINULLARLOTTUM MEÐ ALUMÍNÍUM DUK ÚR KEDPYHREN EDA GLETTREIÐAMOTTU Á HERRI HJÓÐ SEM SKIR AD LOFTSTYMI.
SÁVALAR HLJÓÐGILDRUR SKULU VERA MEÐ 50 mm KÁPULINGRUNUM KLÆDD AD INNAN MEÐ GATAFLÖTUM. UPPIGEFNI MÁL INNAN ÞVERMÁL OG LENGD.

LOFTDREIFARAR OG VENTILAR

LOFTDREIFARAR OG VENTILAR SKULU VERA VERKSMBÚFRAMLEIÐOR AF STABLABRI GERÐ FRAMLEIÐANDE.
DREIFARAR SKULU VERA ÚR ALI EDA LOKUBU STÁLI MEÐ HLJÓÐEINAGRUNUM HÝSTIBOXUM. HÁMARKSHJÓÐSTIG FRÁ DREIFURUM 30 dB(A) VÐ UPPIGEFRI LOFTMAGNI.
INNBLÁSIS- OG ÓTSÖSSVENTILAR ERU Í HINGLAGA. HVIÐAKADIR ÚR ALI EDA STÁLI MEÐ KYLI TIL LOFTMAGNSFLUNGAR.
LOFTMÓSTABA SKAL VERA STILANLEG FRÁ 20-70 Pa OG HLJÓÐSTIG UNDRIR 35 dB(A) VÐ UPPIGEFRI LOFTMAGNI OG HÁMARKS MÓTSÖÐU.

ANNAD

ÖLL VINNA SKAL VERA Í SÁMREMI VÐ GILÐANDEI REGLUGERÐIR OG STAFLA.



Útgáfa	Lýsing	Dags.
-		
-		
-		
-		

VEKTOR
- hönnun og ráðgjöf -
Síðumála 3, 108 Rvk, s: 554-6650 / 897-5363

Malarskarð 2-4, Hafnarfjörður

Lagnir- loftræsing
Grunnmyndir, deili og skýringar (hús 4)

Hannaf	Teiknad	MMA	Tekn. nr.
Dagsetning	Mkr.	1:50/20	L-402
14.07.2021			

Sigurður Halsteinnsson kt. 090659-7749
Byggingateknafræðingur
Netfang: sigurdur@vektor.is
Samband: 897-5363
Samband: 554-6650