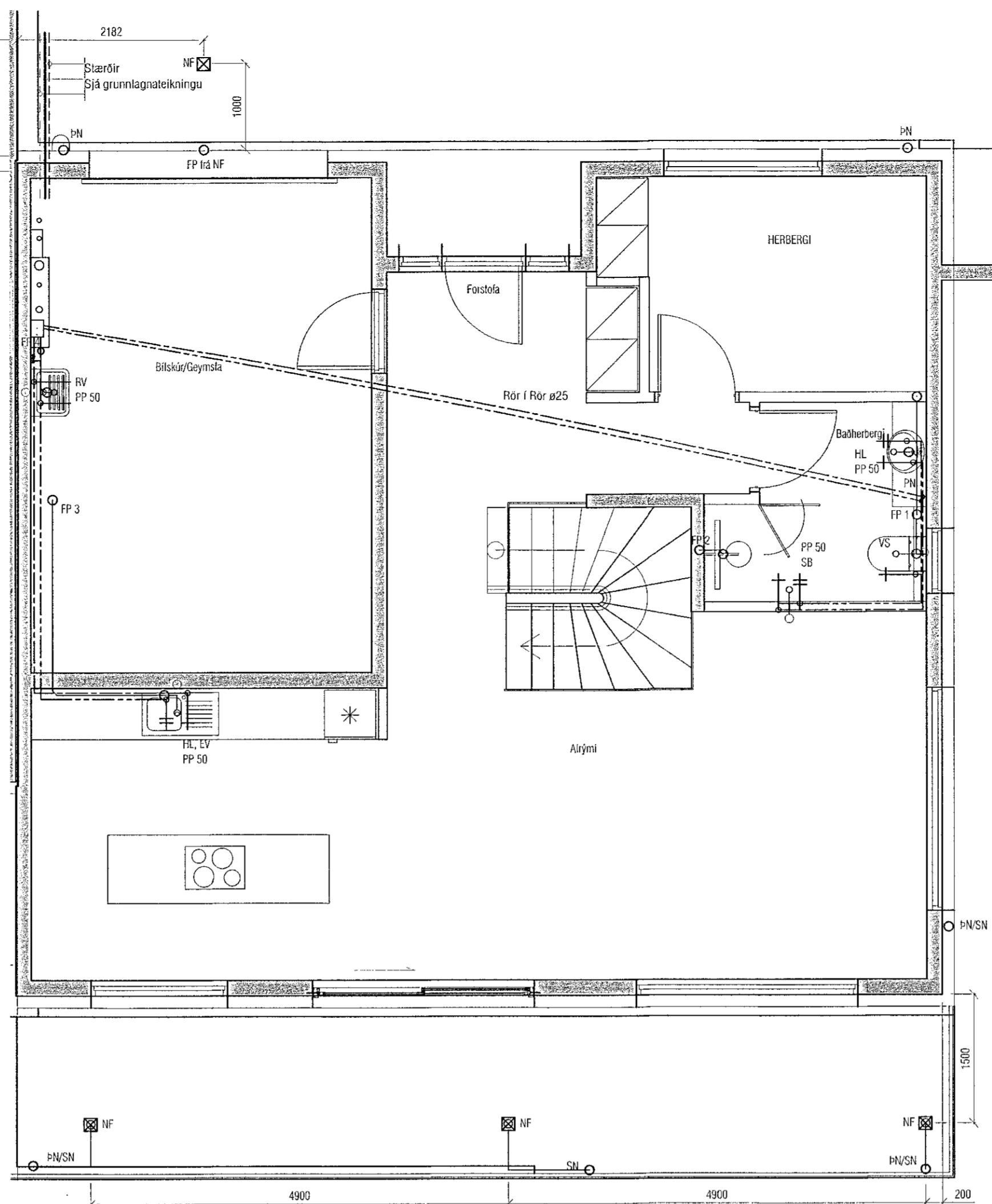
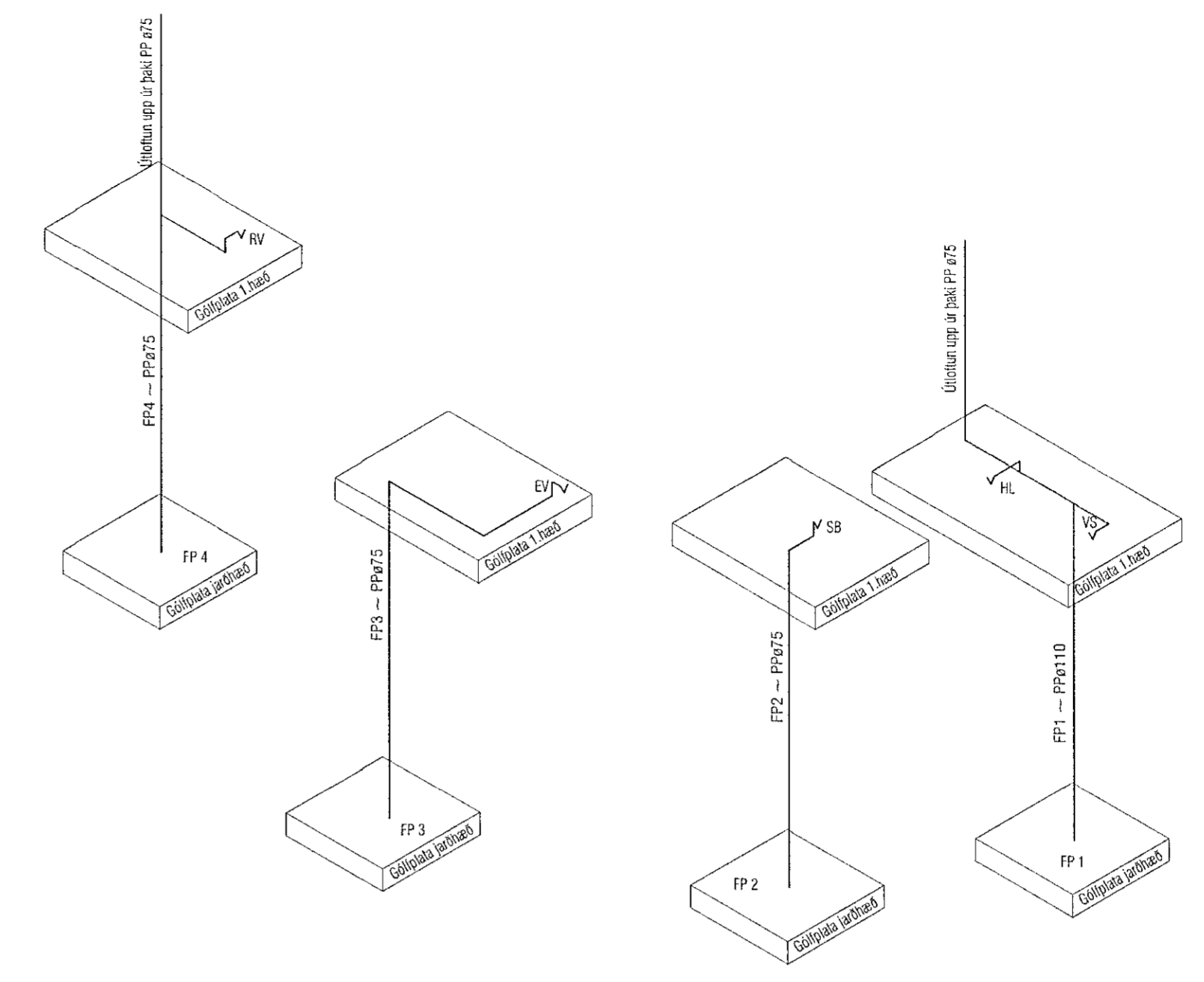


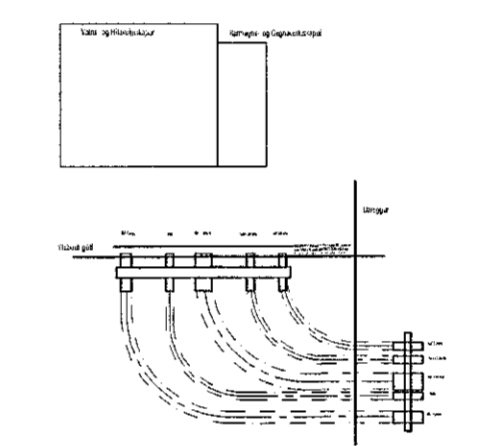
GRUNNMYND JARÐHÆÐ



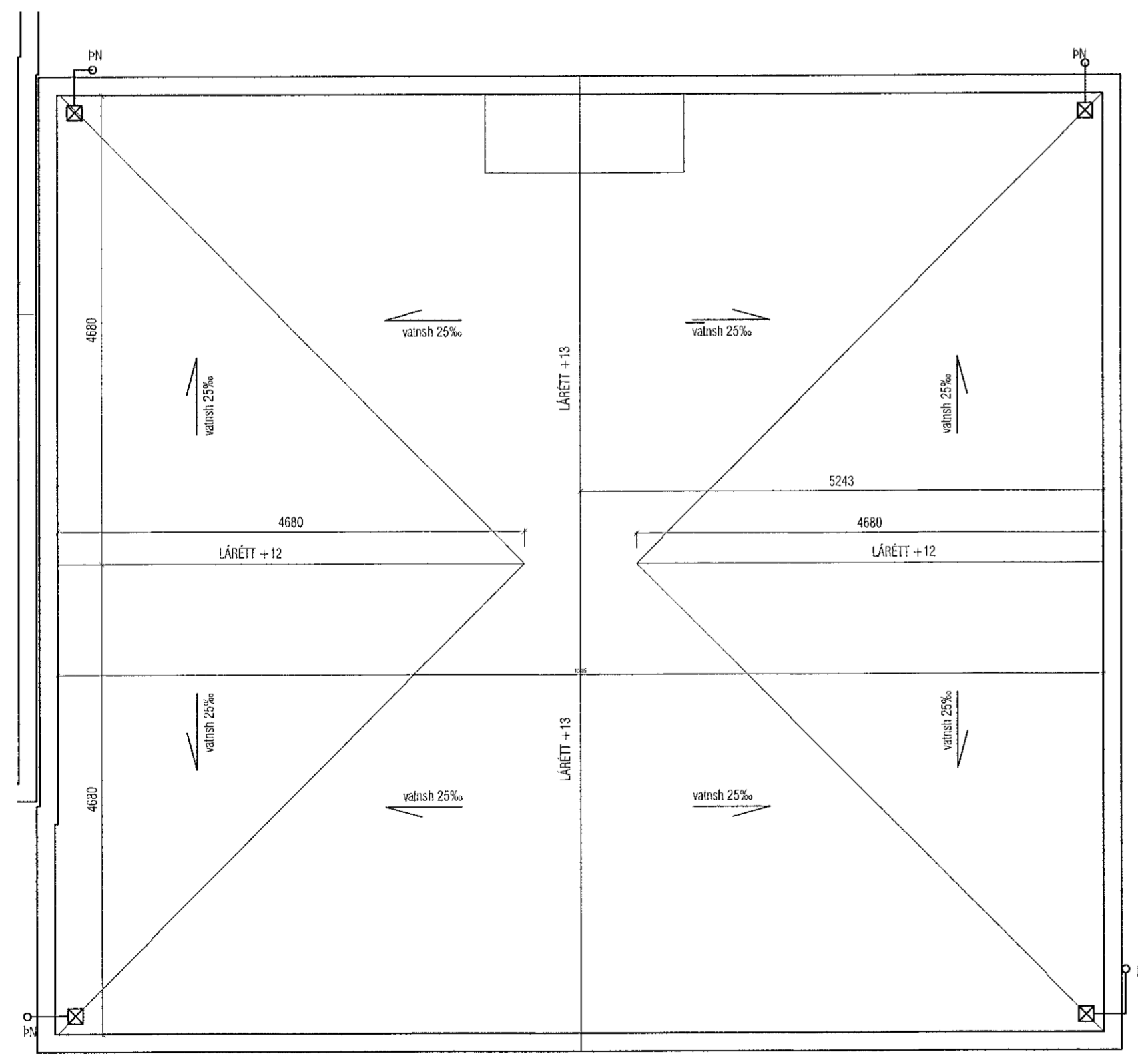
GRUNNMYND 1. HÆÐ



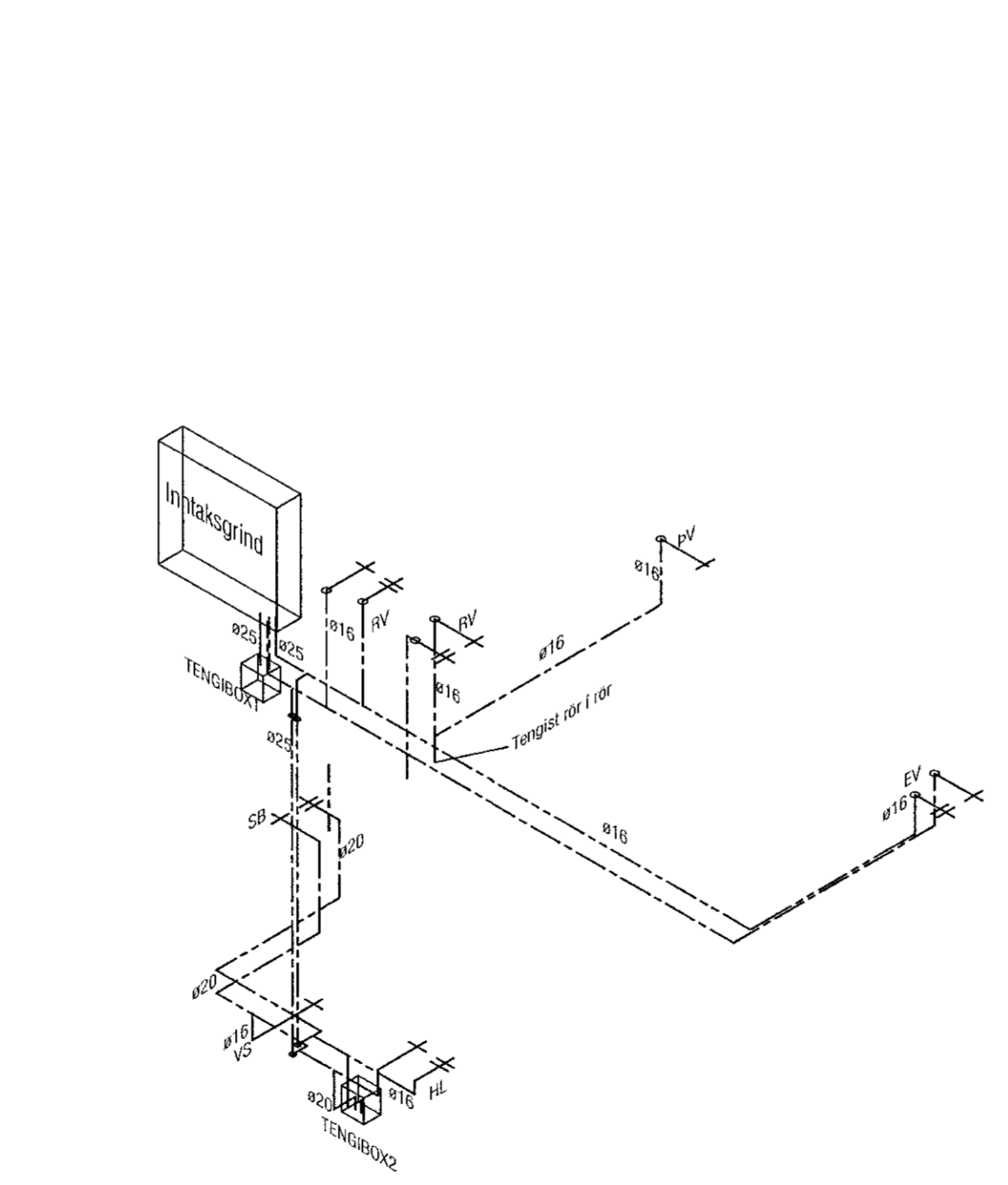
Fallstammar Frárénnis



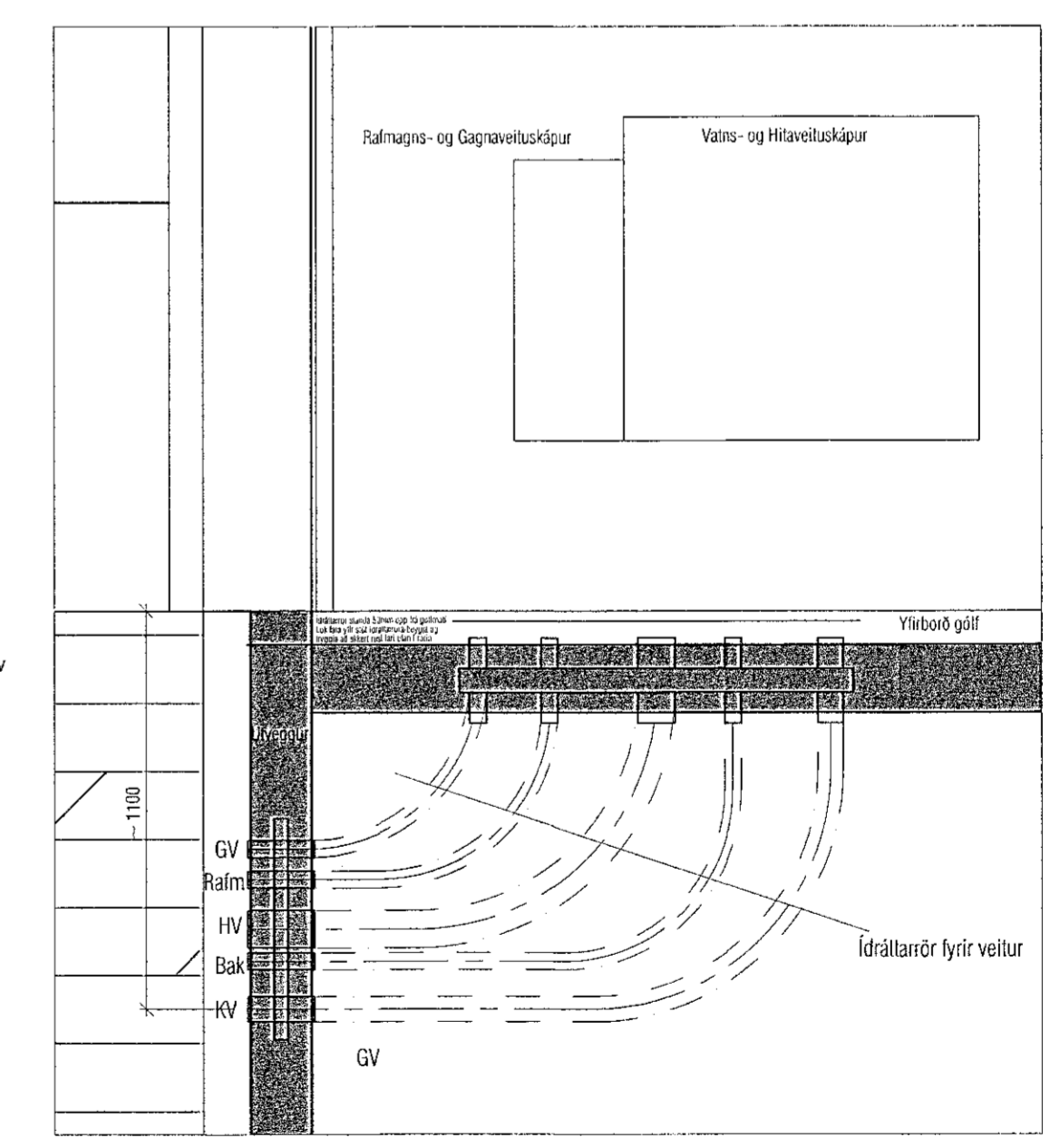
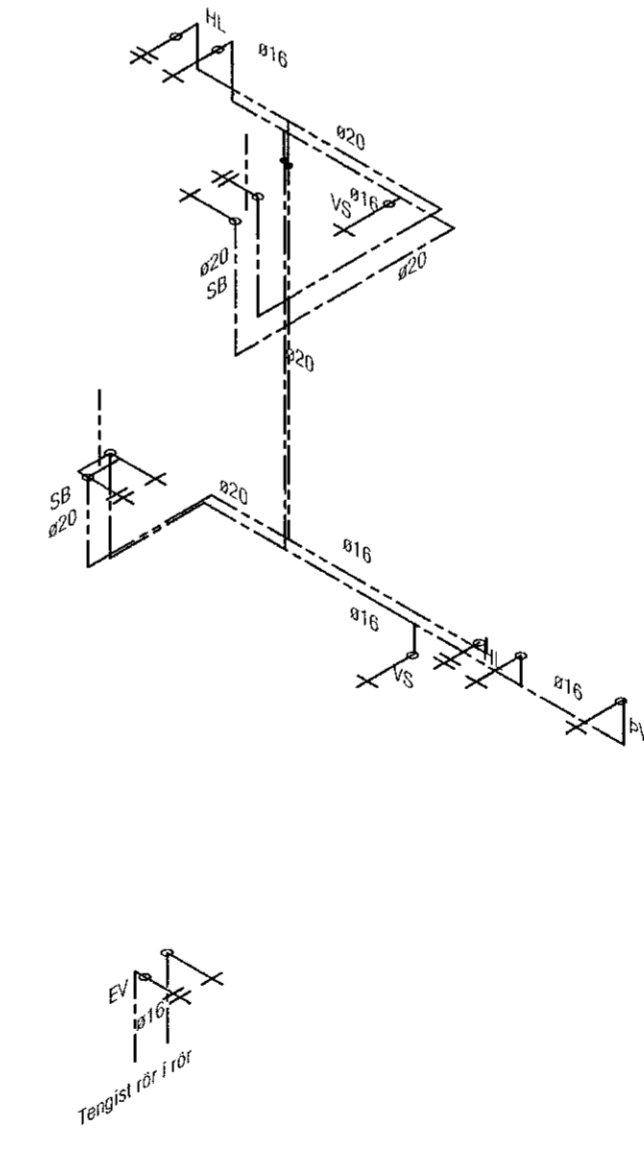
Inntak veitna



Þakhallaplan



RÚMMYND



Útgáfa	Lýsing	Dags.
-		
-		
-		
-		

VEKTOR
- hönnun og ráðgjöf -
Síðumúla 3, 108 Rvk, s. 554-6650 / 697-5363

MALARSKARÐ 4

Neysluvatnslagnir
Grunnmyndir og Rúmmynd

Flussá	Teimad	HSNB	Tekur, nr.
Dagsetning	15.07.2021	Máv	1:50
L-202			

Sigurður Halsteinnsson kt. 030850-7749
Byggingstæknifræðingur
Höfundur: sigurður@vektor.is
Samþykkt 2021

Samþykkt / samþykkingarstjórnun: