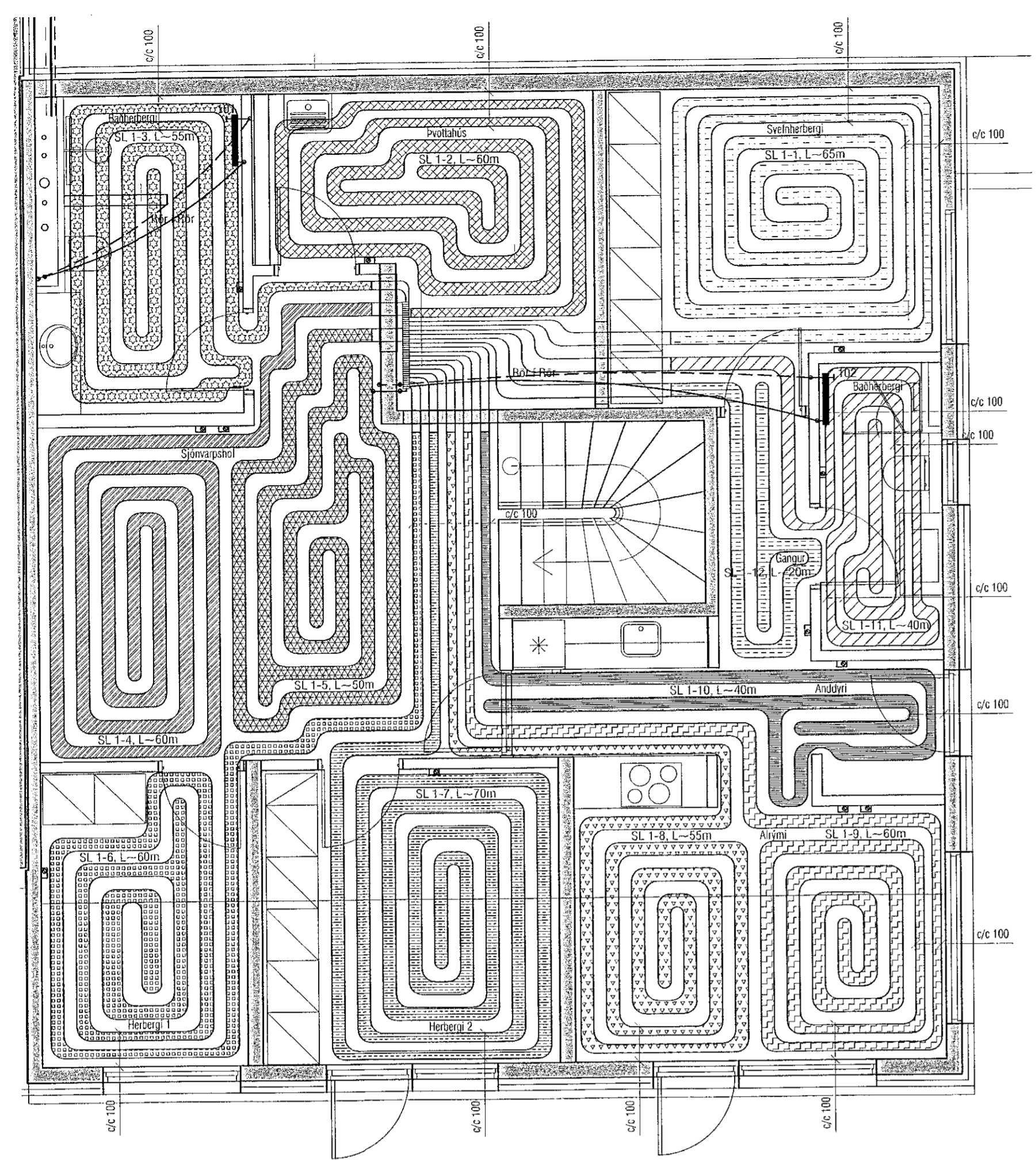


Samþykkt þann
20. Júní 2021
Byggingaáhræðing í Hámarfirði

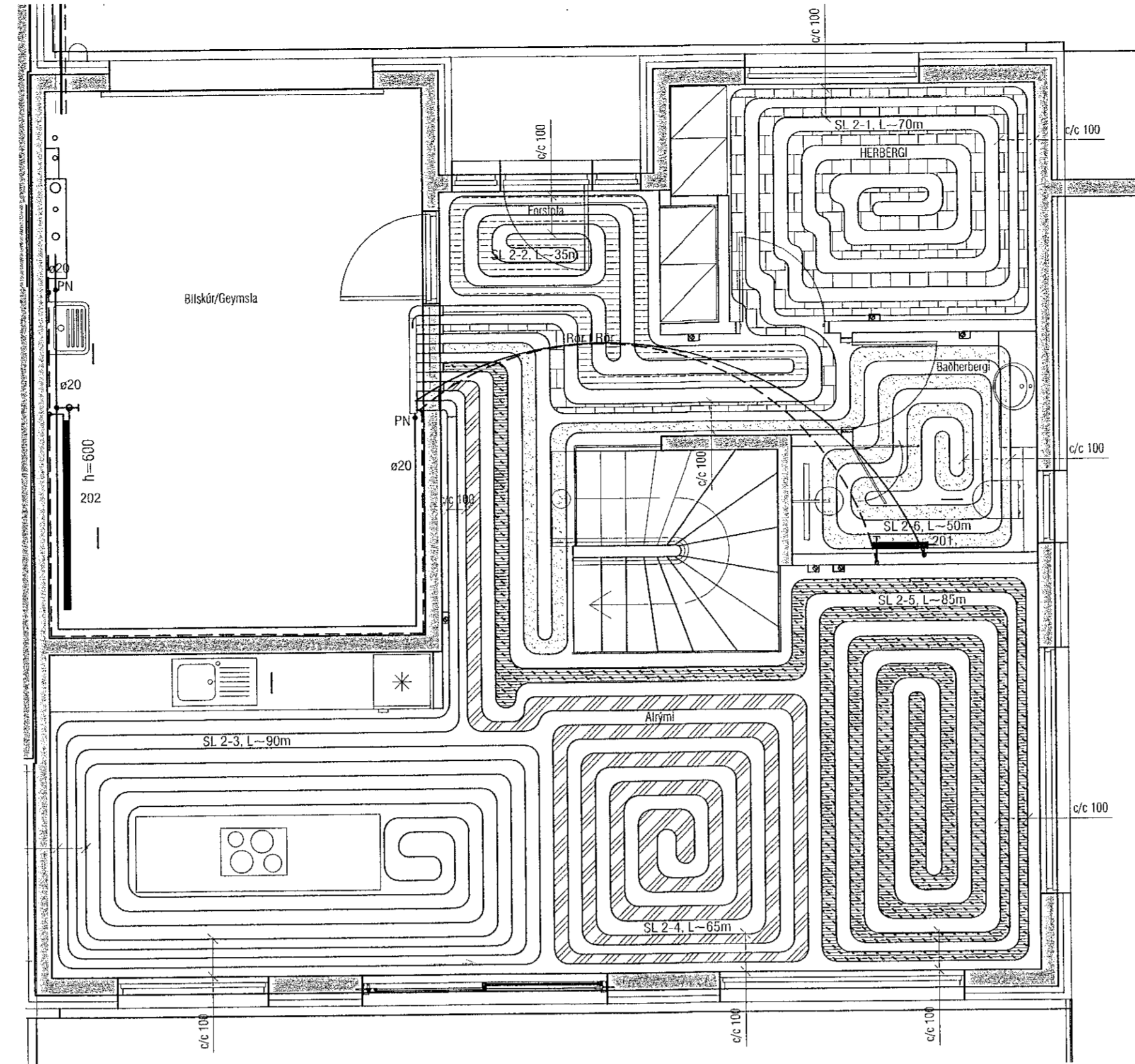


GRUNNMYND JARÐHÆÐ

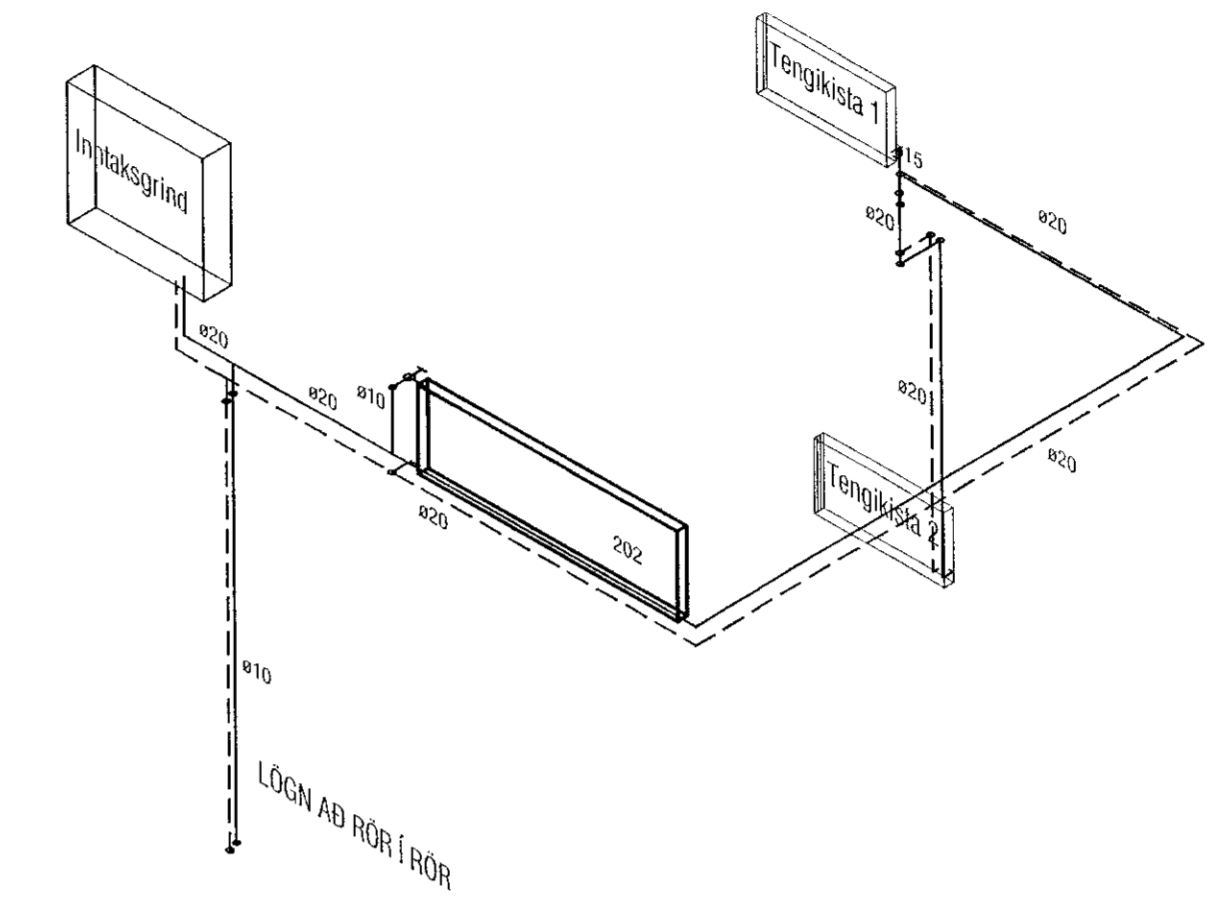
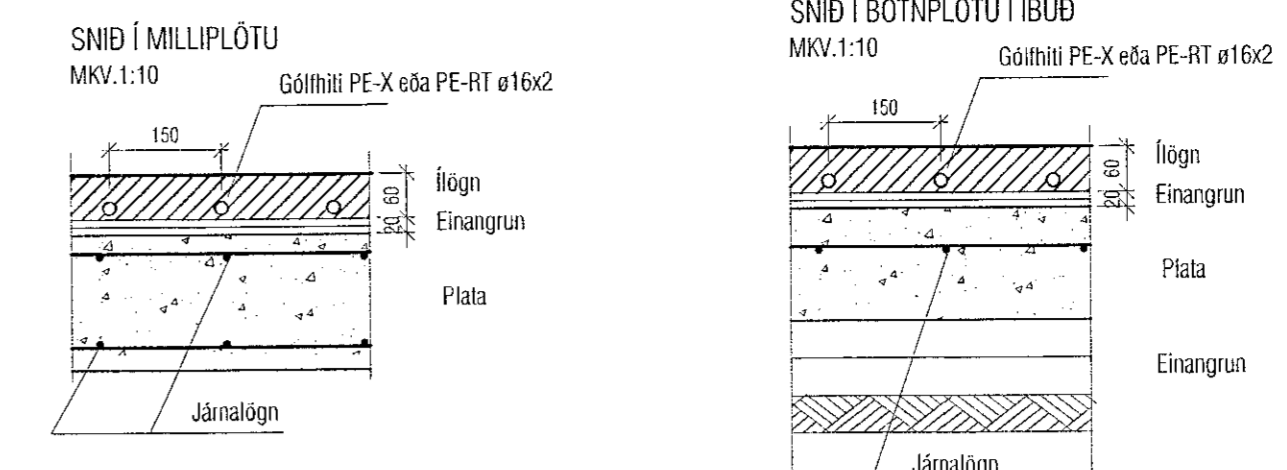
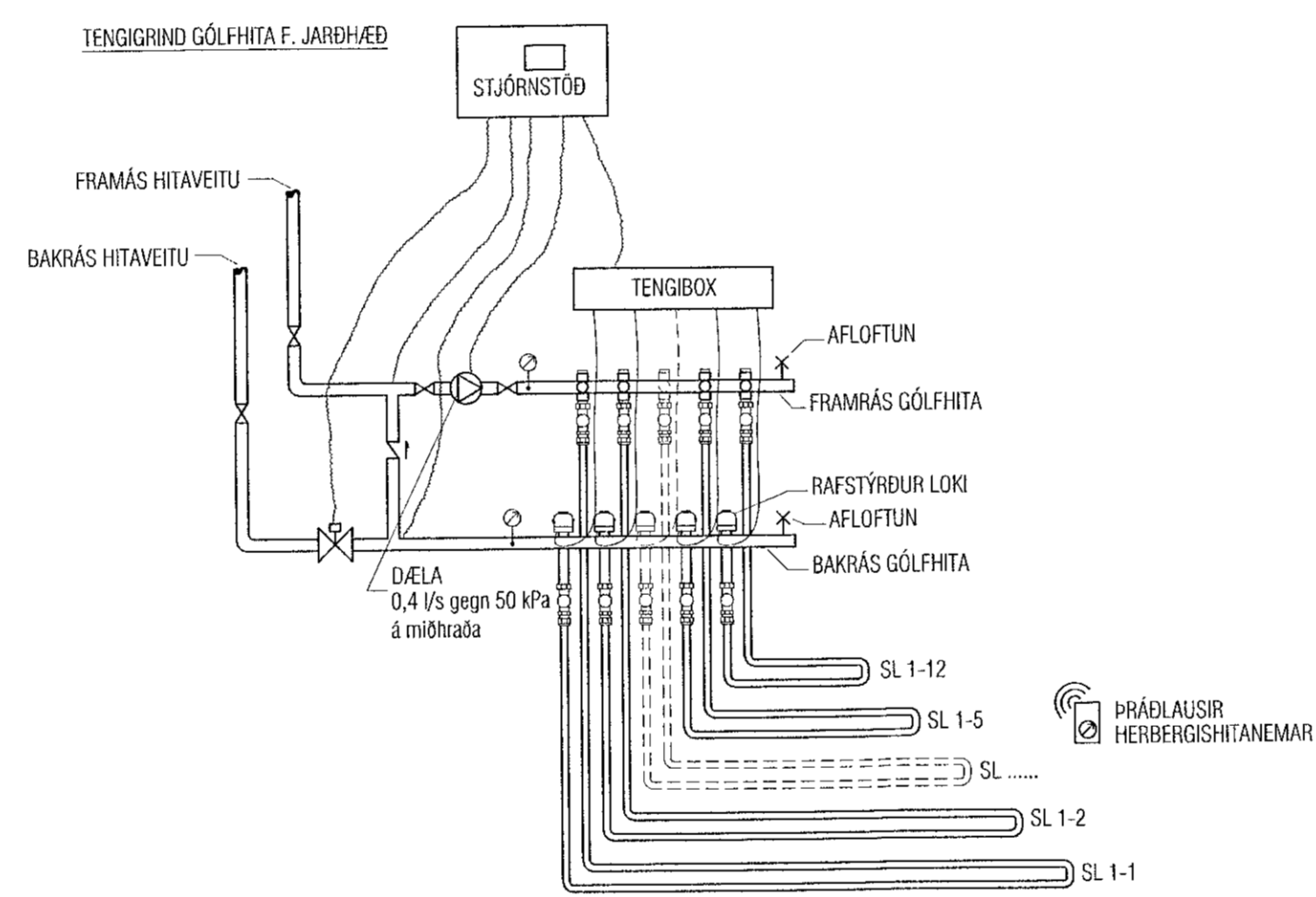
Gólfhitakerfi í íbúð:

Öll rör í gólfhitalögn skulu vera PE-X eða PE-RT ϕ 16 með úrelniskápu. Rörin eru í gólfhlögn. (sjá snið) Rörin eru lögð með 150 mm millibili nema annað komi fram á grunnmynd. Gólfhitakerfið er upplöndun, stjórnad með rafendastýrri stjórnstöð, ásamt stjórnþónaði fyrir gólfhitakerfi. Reiknað er með að gólfefni hafi ekki meira varmvæðing en 0,05 m²C/W og eru afköst þá um 95 W/m² (að meðaltali) m.v. framrásarhita inn á gólfgeisla 40°C og bakrásarhita þá um 33°C. Í hverju herbergi skal koma fyrir hitanema (Th: thermostat) í 1,5 m frá gólf. Þar sem slónger liggja með minna millibili en 100 mm skal draga hlífðarþaka eða ádrag upp á þær. Með úrveggjum skulu koma úrveggjaborðar. Yfirlitavörn skal vera á framrás og virka þannig að segullokir lokar fyrir innspýlingu ef hiti á framrás fer yfir 50°C.

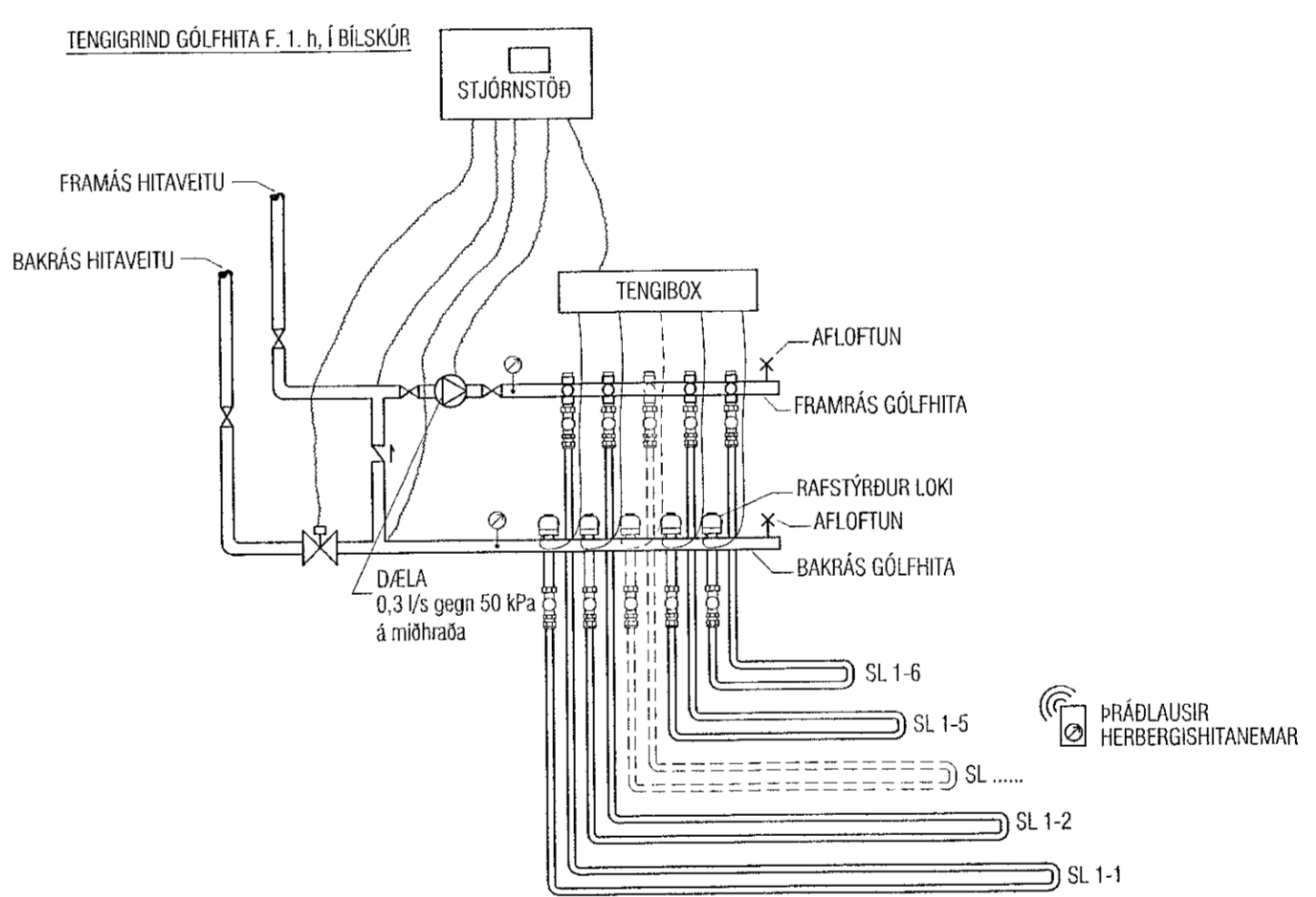
lögn skal vera anhydrit lagt eflir fyrir mælum framleiðanda eða hefðbundin ilögn með járnnotum.



GRUNNMYND 1. HÆÐ



RÚMMYND



OFNATAFLA

Järðhæð	Nr. Ofns	Útreiknuð varmaþörf [W]	Stærð á ofni H x L (mm)	Valinn ofn Afköst [W]	Lokar	Athugasemd
Svefnherbergi	SL 1-1	1,052 W	L~65m	910 W	TH	
Þvottur	SL 1-2	800 W	L~60m	840 W	TH	
Baðherbergi	SL 1-3	751 W	L~55m	770 W	TH	
Baðherbergi	101		B 600 H 1220	458 W	R	HandkLofn
Sjóvarpshol	SL 1-4	1,114 W	L~60m	840 W	TH	
Sjóvarpshol	SL 1-5		L~50m	700 W	TH	
Herbergi 1	SL 1-6	601 W	L~60m	840 W	TH	
Herbergi 2	SL 1-7	731 W	L~70m	980 W	TH	
Alrými	SL 1-8	1,431 W	L~55m	770 W	TH	
Alrými	SL 1-9		L~60m	840 W	TH	
Anddyri	SL 1-10	231 W	L~40m	560 W	TH	
Baðherbergi 2	SL 1-11	454 W	L~40m	560 W	TH	
Baðherbergi 2	102		B 600 H 1220	458 W	R	HandkLofn
Gangur	SL 1-12	109 W	L~20m	280 W	TH	
		Varmaþörf alls: 7,275 W	Valið alls: 9,806 W			

OFNATAFLA

1. HÆÐ	Nr. Ofns	Útreiknuð varmaþörf [W]	Stærð á ofni H x L (mm)	Valinn ofn Afköst [W]	Lokar	Athugasemd
Útreikningar m.v. Gólfhitaslaufur						
Herbergi	SL 2-1	813 W	L~70m	980 W	TH	
Forstofa	SL 2-2	611 W	L~35m	490 W	TH	SL 2-1..2-6
Alrými	SL 2-3	3,126 W	L~90m	1,260 W	TH	
Alrými	SL 2-4		L~65m	910 W	TH	
Alrými	SL 2-5		L~85m	1,190 W	TH	
Baðherbergi	SL 2-6	483 W	L~50m	700 W	TH	
Baðherbergi	201		B 600 H 900	337 W	R	Handkl.ofn
Bilskúr/Geymsla	202	1,401 W	B 2000 H 600	1,247 W	R	Inntak/Tengigr.
		Varmaþörf alls: 6,433 W	Valið alls: 7,114 W			

Útgáfa	Lýsing	Dags.
-		
-		
-		
-		

VEKTOR
- hönnun og ráðgjöf -
Síumáta 3, 108 Pvk, s: 554-6650 / 897-5363

MALARSKARÐ 4

Hitalagnir
Grunnmyndir og Rúmmynd

Formað	Teknað	HSNB	Töku. nr.
Dagsetning	Mkv.	1:50	L-302
Sigurður Haldrónsson kl. 030859-7749 Byggingateknafræðingur Netfang: sigur@vektor.is			

BlasL A1