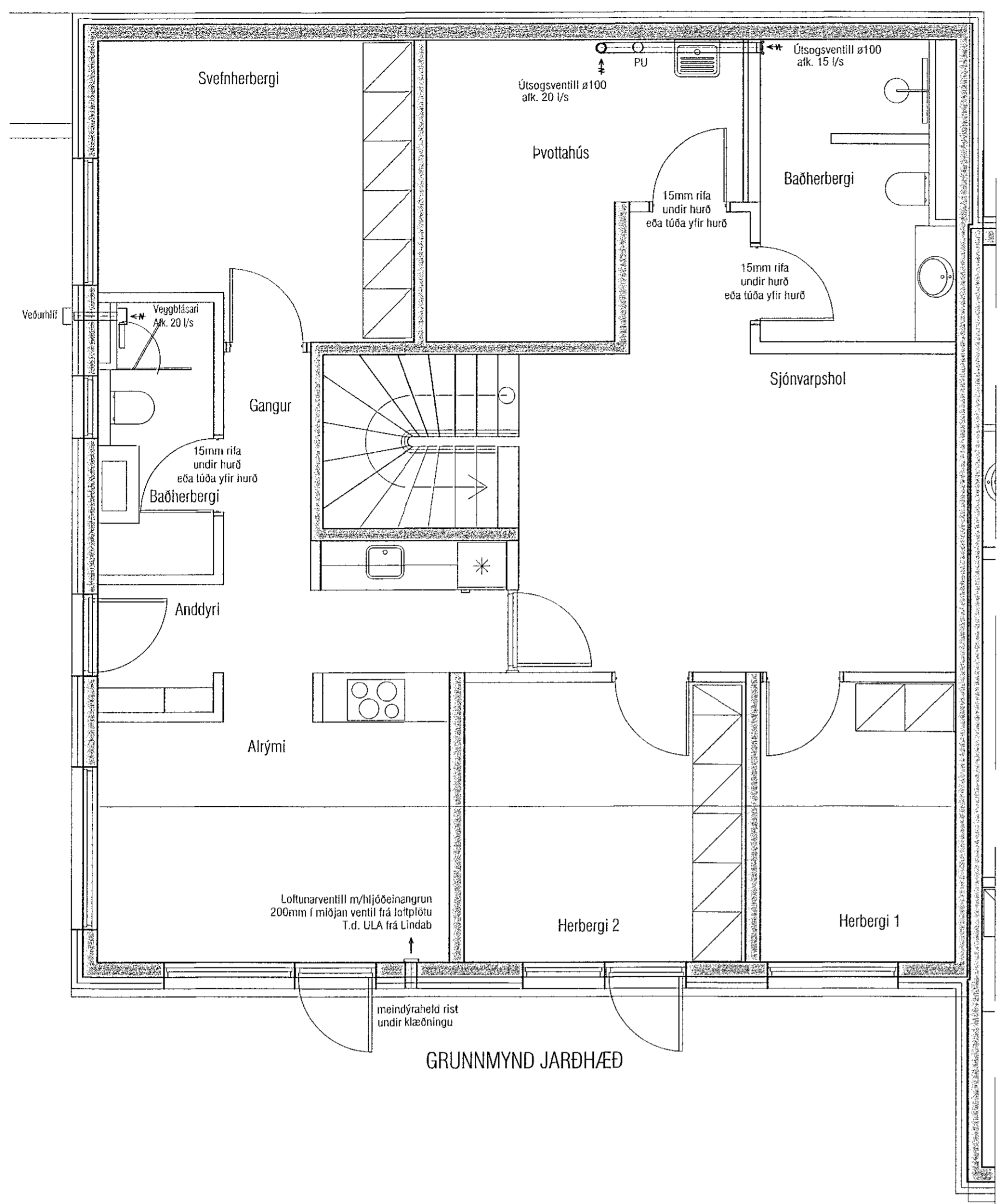
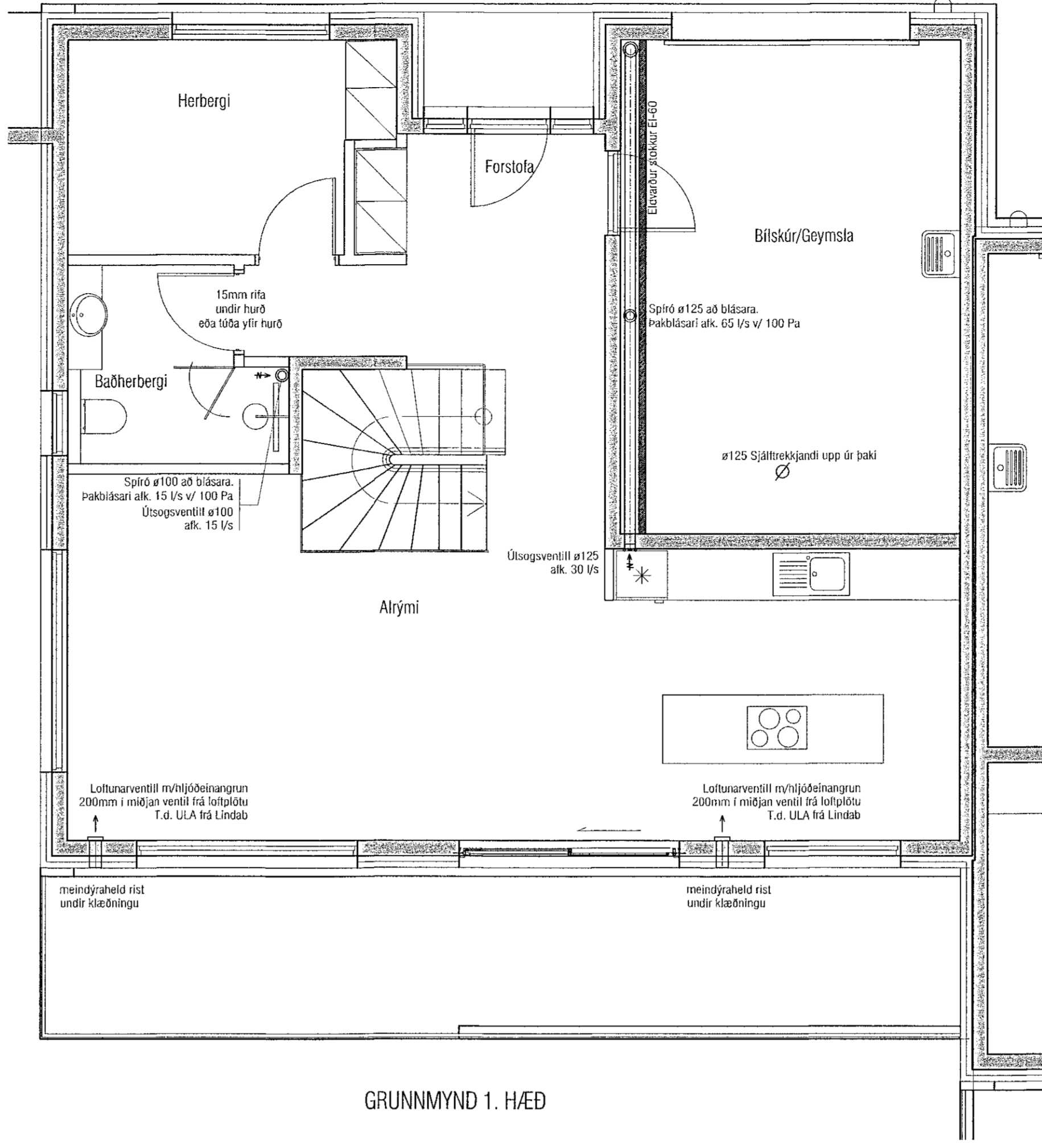


8



GRUNNMYND JARDHÆÐ

8



GRUNNMYND 1. HÆÐ

STOKKAR

ALLIR STOKKAR SKULU VERA ÚR GALVANHÓDUÐU BLIKKI. UPPHENGJUR SKULU HAFNA BRÆDSD UNNAK YFIR 800°C, MEÐ MÍNAST 50 mm ÞVERSGRÖÐ.

KANTADA LOFTSTOKKA SKAL SMÉÐA ÚR GALVANHÓDUÐU BLIKKI. ALLAR HJÚÐAR SKAL STYRKJA MEÐ KRÖSSBROTI. SAMSETNING STOKKA SKAL VERA MEÐ VERKSMBÚFRAMLEIÐUM FLÓGGUM MEÐ BOLTUDUM HORNSTYKJUM OG ÞÉTTIBORDUM.

SÁVALR STOKKAR SKULU VERA VERKSMBÚFRAMLEIÐIR. SPIRALVALSADIR ÚR GALVANHÓDUÐU BLIKKI. TENGISTYKI SKULU VERA ÚR SAMMA EFNIS OG STOKKAR.

INNBLÁSTURSTOKKAR SKULU UPPFYLLA ÞÉTTLEKAFLOKK B OG ÓSOGGSSTOKKAR ÞÉTTLEKAFLOKK A SKV. DS 447.

ALLAR KANTADIR BEYGJUR SKULU VERA MEÐ LEIBIRI, GEMD AF VIÐURKENDRI GERÐ. SÁVALR BEYGJUR SKULU VERA MEÐ RÍÐI HLUTALL 1 EDA MEIRA.

EFNISÞYKKT STOKKA			
KANTADUR	ÞYKKT (mm)	SÁVALR	ÞYKKT (mm)
STÁÐUR	400	0,60	0,50
401-750	0,80	0,251-500	0,50
751-1400	1,00	0,251-800	0,70
1401-2200	1,25	0,251-1250	0,90
>2200	1,50	> 0,250	1,25

FESTINGAR

KANTADIR STOKKAR SKULU HVÍLA Á AÐÓSTUM EDA UNDRUGGLJANDI VINKLUM EDA BRÁZUM. FESTINGAR Á SVÖLUM STOKKUM SKULU VERA MEÐ FLATLÖGÐALUM EBA SAMSÝRÐUM.

STOKKAR SKULU HENGDIR UPPI MEÐ GNETT-RENUM OG FESTIR Í STEYFU EBA BURÐARGRIND VEGGJA OG LOFA. ALLIR HLUTAR UPPHENGJA SKULU VERA ÚR GALVANHÓDUÐU STÁLI EDA GRUNNMYNDAR. MESTA FJARLEGG MILU UPPHENGJA ER 2 m. BLÁSARAR SKULU FESTIR MEÐ FJARFRANDI FESTINGUM.

LOFTHITARAR

LOFTHITARAR SKULU VERA FYRIR VATTN/OLYCOL MEÐ ÞRYSTIOL 10 BAR. HITARAR SKULU GRÖRVI ÚR VERKSMBÚFRAMLEIÐUM EININGUM ÚR ERBÖRUM MEÐ HITAPANNUM ÚR ÁLI.

HITARAR SKULU VERA Í KASSA ÚR GALVANHÓDUÐU STÁLI OG PAINIG FRÁGANGIR AD LOFT STEYMI EKI FRAMHÍTAFLETI. HITARAR SKULU UPPSETIR FYRIR MÓTSTREMI.

ELDVARNAREINAGRUN

ELDVARNARSTOKKAR SKULU UPPFYLLA FLOKK: E50 / E60 (ve. ho 1 ** 0) A2 s1-d0.

KANTADA STOKKA SKAL EINANIGRA MEÐ 50 mm STENULLAREINAGRUNN MEÐ LÖKUDU YFIRBORNI OG EÐLISÞYNG A.M.K. 140 kg/m².

SÁVALA STOKKA SKAL EINANIGRA MEÐ 60 mm STENULLAREINAGRUNN MEÐ VÍRNETI, LÖKUDU YFIRBORNI OG EÐLISÞYNG A.M.K. 40 kg/m².

HITAEINAGRUN

KANTADA STOKKA SKAL EINANIGRA MEÐ 50 mm STENULLAREINAGRUNN MEÐ LÖKUDU YFIRBORNI OG EÐLISÞYNG A.M.K. 70 kg/m².

SÁVALA STOKKA SKAL EINANIGRA MEÐ 60 mm STENULLAREINAGRUNN MEÐ VÍRNETI LÖKUDU YFIRBORNI OG EÐLISÞYNG A.M.K. 40 kg/m².

INNFASSOKKA SKAL VEFA MEÐ HOLPLASTI, ÖLL SAMSEYTI SKULU VERA ÞÉTT (RAKHAHELD).

LOKUR

SPJALDOKUR OG STILLDOKUR SKULU VERA ÚR ÁLI EDA GALVANHÓDUÐU STÁLI. STILLDOKUR SKULU VERA MEÐ LÆSANLEGUM STILLARM MEÐ STÖÐVÁSI. ÞÉTTLEKI Á STILLDOKURM SKAL UPPFYLJA ÞÉTTLEKAFLOKKA 0 OG C SAMVÆMT 20 1751.

ÞÉTTLEKI Á SPJALDOKURM SKAL UPPFYLJA ÞÉTTLEKAFLOKKA 4 OG C SAMVÆMT EN 1751.

REYK- OG ELDVARNARLOKUR SKULU UPPFYLJA KRÖFUR EN 15650 OG SKULU FLÖGÐAR: E99 (ve. h1 + 0) S, SAMVÆMT EN 15501-3. REYK- OG ELDVARNARLOKUR SKULU LOKA VIÐ LOFTHITASTIG 72°C OG HERRA.

HLJÓÐEINANGRUN

HLJÓÐEINANGRUN SKAL VERA 50 mm STENULLAREINAGRUNN. YFIRBORNI EINANIGRANNA SKAL VERA LOKAD MEÐ GLERTREFAÐUK SEM FOLIR ALLT AD 18 m/s. ÁN ÞESS AD AGNIR LEYNI ÚR HÖNNUM. EÐLISÞYNG 70 kg/m².

HLJÓÐGILDRUR

KANTADIR HLJÓÐGILDRUR SKULU VERA ÚR GALVANHÓDUÐU STÁLI MEÐ SÖMUM EFNISÞYNG OG STYRKINGAR OG STOKKAR MEÐ SAMSVARANDEMLI HLJÓÐSOGSBÆFLAR SKULU VERA ÚR HARÐPRESSUÐUM STENULLARPLÖTUM MEÐ ALUMÍNÍUM DÖK ÚR NEOPHREN EDA GLERTREFAÐUM TIL A HERRI HLJÓÐ SEM SNYR AD LOFTSTRÁUM.

SÁVALR HLJÓÐGILDRUR SKULU VERA MEÐ 50 mm KÁPUEINANGRUN KLÆDD AD INNAN MEÐ GATAPLÖTUM. UPPGEFNI MÁL INNAN Í VERNMÁL OG LENGD.

LOFTDREIFARAR OG VENTILAR

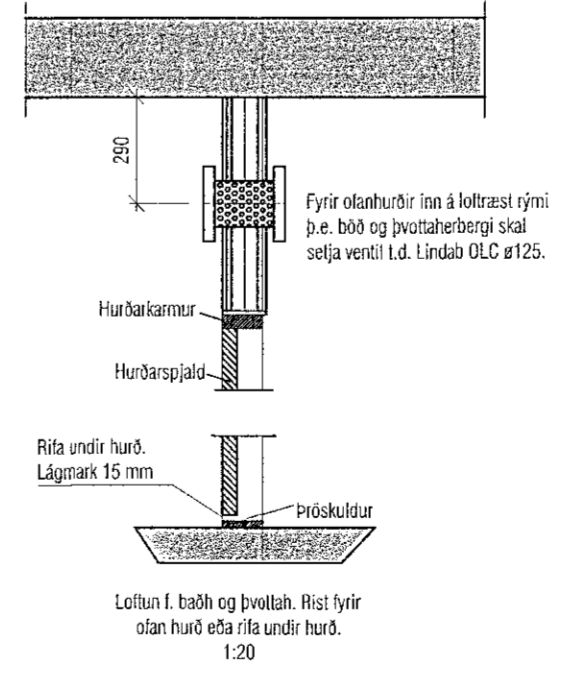
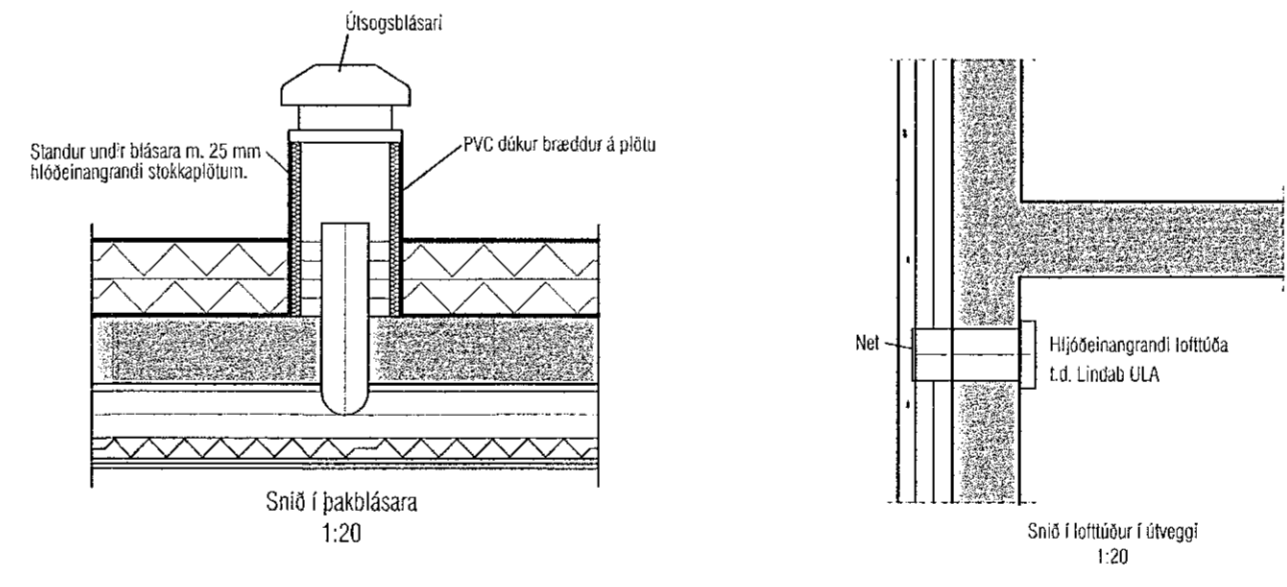
LOFTDREIFARAR OG VENTILAR SKULU VERA VERKSMBÚFRAMLEIÐIR AF STABLAÐRI GERÐ FRAMLEIÐANDA.

DREIFARAR SKULU VERA ÚR ÁLI EDA LÖKUDU STÁLI MEÐ HLJÓÐEINANGRUNUM ÞRYSTIBÖMUM. HÁMARKSHLÖÐSTIG FRA DREIFURUM 30 dB(A) VIÐ UPPGEFNI LOFTMAGN.

INNBLÁSTUR- OG ÓSOGSVENTILAR ERU HRINGLAGA, HVÍTLAKKADIR ÚR ÁLI EDA STÁLI MEÐ KEILI TIL LOFTMAGNSETLLINGAR. LOFTMÓSTABA SKAL VERA STILLANLEG FRA 20-70 Pa OG HLJÓÐSTIG UNDR 35 dB(A) VIÐ UPPGEFNI LOFTMAGN OG HÁMARKS MÓTSTÖBU.

ANNAD

ÖLL VYNNÁ SKAL VERA Í SAMRÆMI VIÐ GILDANDI REGLUGERÐIR OG STADLA.



Útgáfa	Lýsing	Dags.
-		
-		
-		
-		

VEKTOR
-hönnun og ráðgjöf -
Stúmaúla 3, 108 Rvk, sí: 554-6660 / 897-5363

Malarskarð 8-10, Hafnarfjörður

Lagnir- loftfræsing
Grunnmyndir, deili og skýringar (hús 8)

Hamad	EPK	Töluhá	MMA	Tölu nr.
Dagsetning	14.07.2021	Mkv.	1:50/20	L-401

Sigurður Hafsteinsson kt. 030859-7749
Byggingaáhrifurinn
Netfang: sigurdur@vektor.is
Sambýkt þann 20. Júní 2021
Sambýkt þann 20. Júní 2021 / samþingingarnúmer:
Blátt. A1