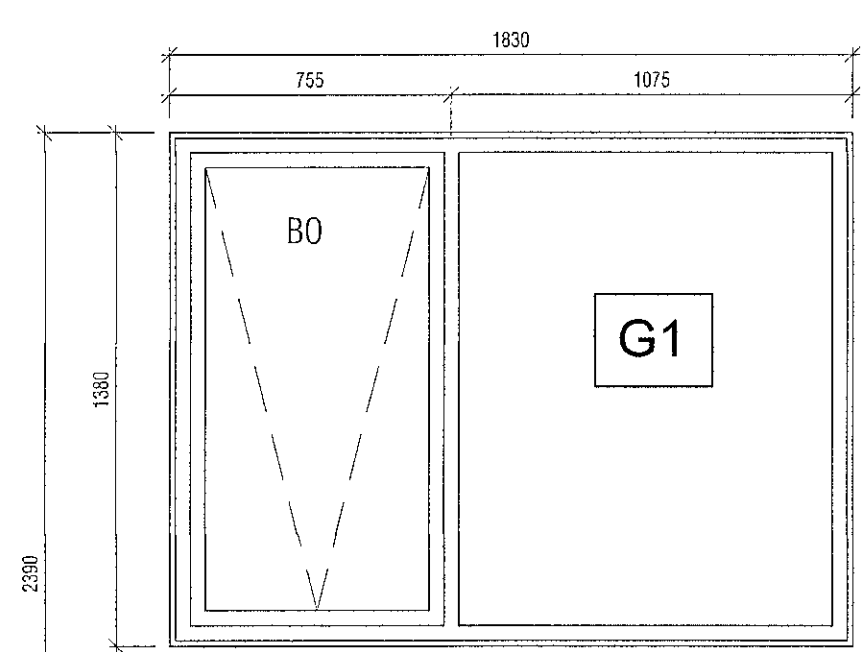
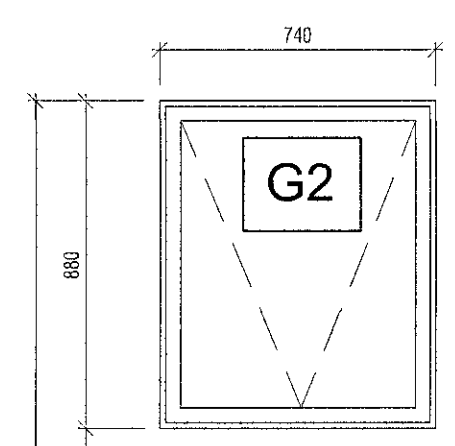


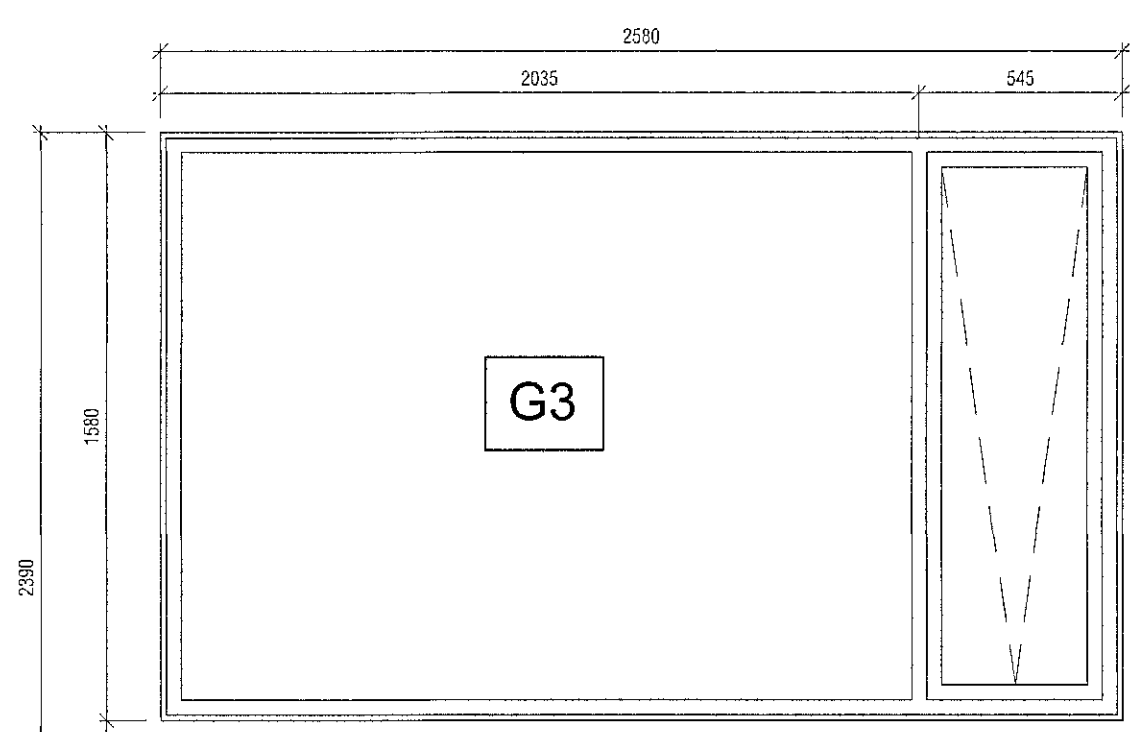
Samþykkt þann  
 20. Júní 2021  
 Byggingafulltrúinn í Hafnarfirði



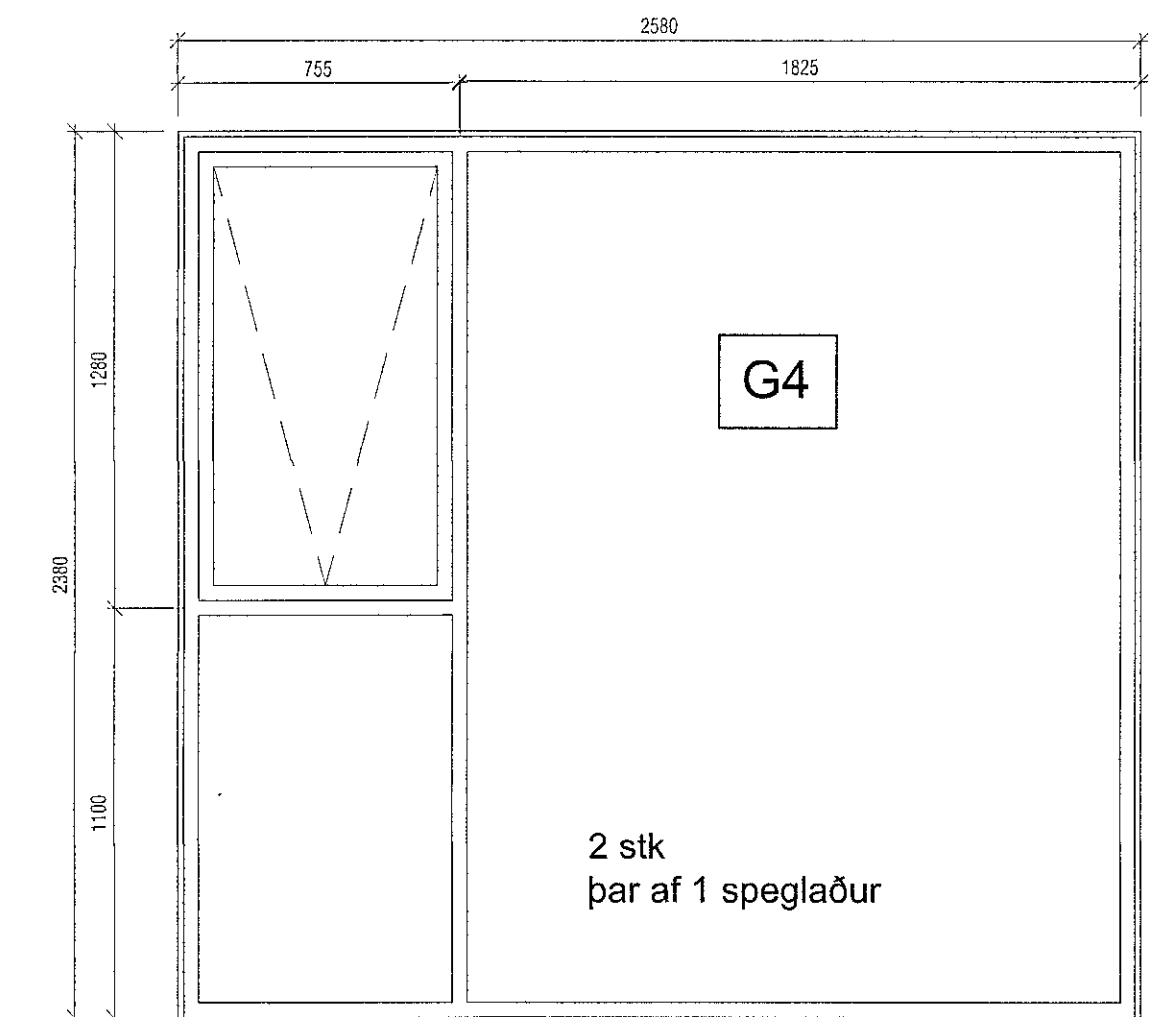
2 stk  
 þar af 1 speglaður



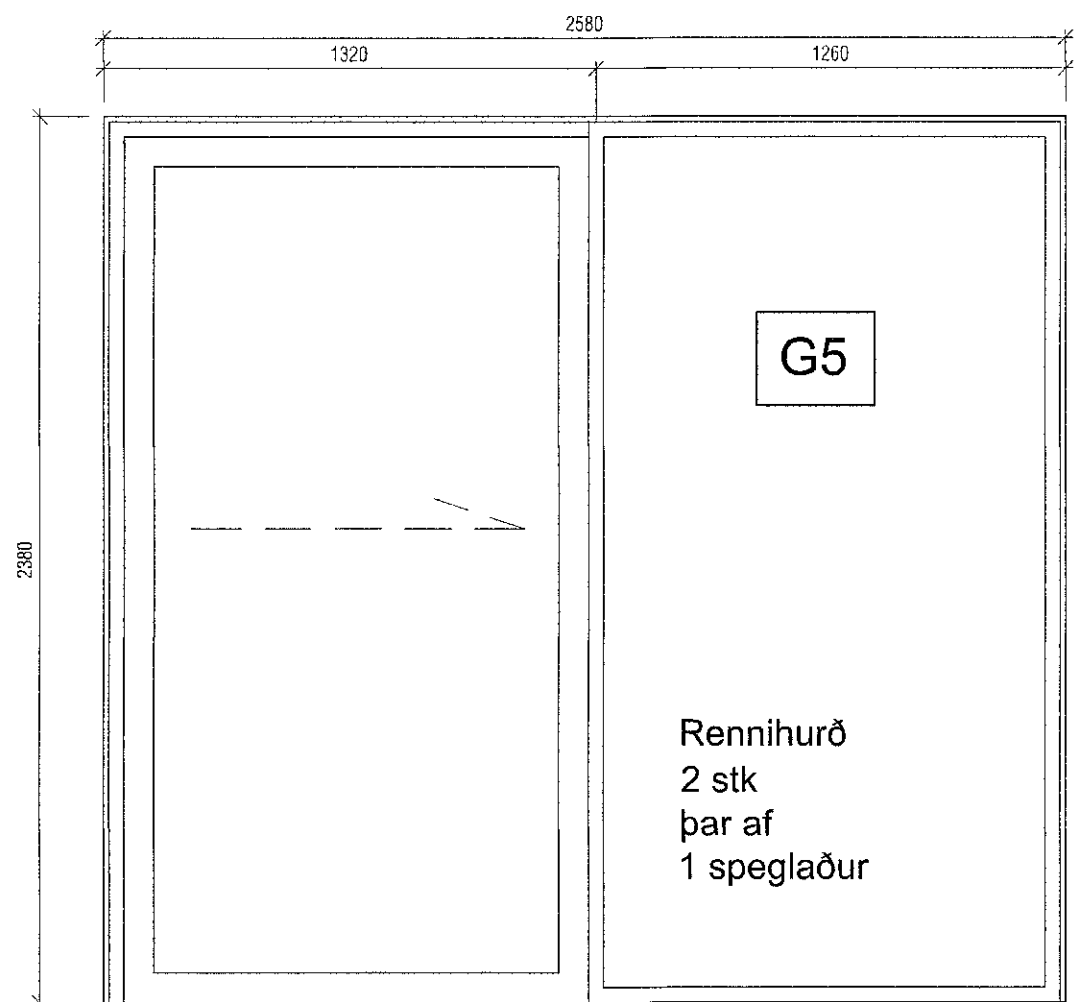
2 stk



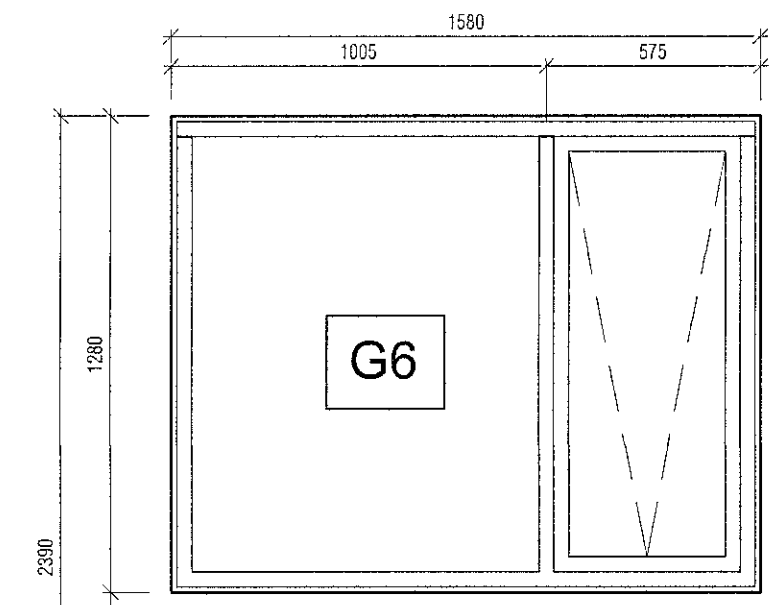
2 stk  
 þar af 1 speglaður



2 stk  
 þar af 1 speglaður



Rennihurð  
 2 stk  
 þar af  
 1 speglaður



2 stk  
 þar af 1 speglaður

ENDANLEGUR KÓTI MEÐ GÓLFEFNI

| Ulgáa | Lýsing | Dagsetning |
|-------|--------|------------|
|       |        |            |
|       |        |            |
|       |        |            |
|       |        |            |

Burðargeta glugga skal vera í samræmi við 128 gr. byggingarreglugerðar, það er að segja hámarks svignun sé minni en L/300 þó aldrei meiri en 8 mm. Mesti vindþrýstingur á glugga er qv\* 1,0 og mesta sog á glugga er qv\* 1,1. Grunnildri vindálags qv er uppgið á teikningum B-01.

Þar sem fallhæð utan við glugga er 2,0 m eða meiri og neðri brún glers nær gólfi en 0,6 m skal glerið í glugganum vera víðeigandi öryggisgler og nægilega þykkt til að standast fyrirhugað álag.

Gluggar og hurðir verða settar í eftirá.  
 ATH: Gluggar eru málsettir miðað við 10mm fúgu allan hringinn.  
 Dæmi: Gat í vegg 1850  
 Gluggi 1830

**VEKTOR**  
 - hönnun og ráðgjöf -  
 Síðumúla 3, 108 Rvk, s: 554-6650 / 897-5363

MALARSKARÐ 8-10, HAFNARFJÖRÐUR

SÉRUPPDRÆTTIR  
 GLUGGATEIKNING

|  |                |            |
|--|----------------|------------|
| Hannað<br>SH   | Teiknað<br>AÁH | Teikn. nr. |
| Dagsetning<br>08.06.2021   | Mkv.<br>1:20   | S-05       |
| Sigurður Hafsteinsson kt. 030859-7749<br>byggingateknifræðingur<br>Netfang: sigurdur@vektor.is |                |            |

Samþykkt hönnuðar:  
 Samþykkt hönnuðar / Samræmingarhönnuðar: