

GRUNNMYND JARÐHÆÐ

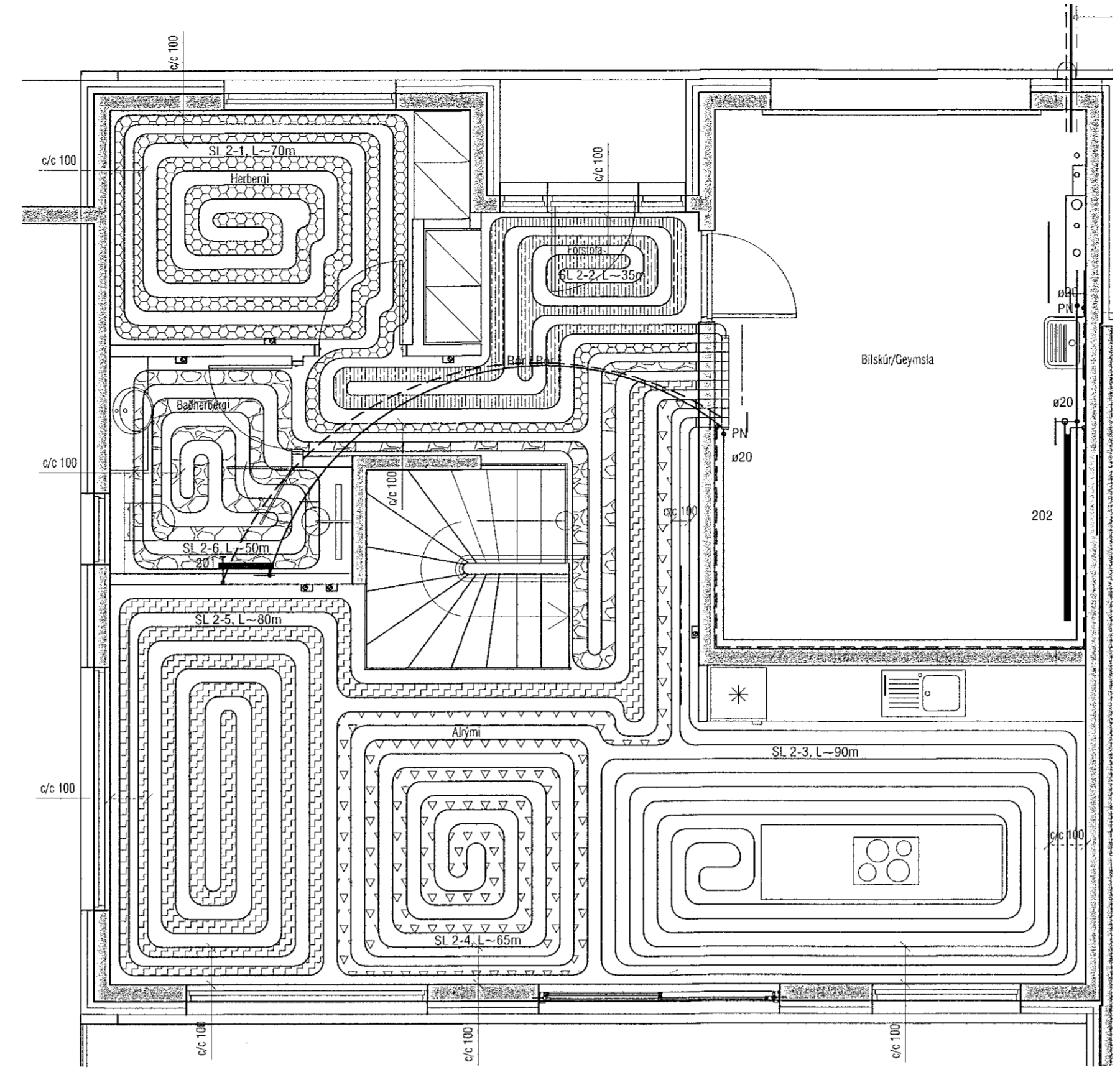
Gólfhitakerfi í íbúð:

Öll rör í gólfhitagöngu skulu vera PE-X eða PE-RT á 16 með súrefniskápu. Rörin eru í gólfliögn. (sjá snið) Rörin eru lögð með 150 mm milliþili nema annað komi fram á grunnmynd. Gólfhitakerfið er uppblöndun, stjórnað með rafeldastýrðri stjórnstöð, ásamt stjórnúnaði fyrir gólfhitakerfi. Reiknað er með að gólfneti hafi ekki meira varmaviðnám en 0,05 m²C/W og eru alköst þá um 95 W/m² (að meðaltali) m.v. framrásarhitna inn á gólfgeista 40°C og bakrásarhitna þá um 33°C. Í hverju herbergi skal koma fyrir hitanema (1hc thermostat) í 1,5 m frá gölli. Þar sem slöngur liggja með minna milliþili en 100 mm skal draga hlífðarþanka eða ádrag upp á þar. Með úrveggjum skulu koma úrveggjaborðar. Yfirhitavörn skal vera á framrás og virka þannig að segulteki lokar fyrir rímsþyngingunni ef hiti á framrás fer yfir 50°C.

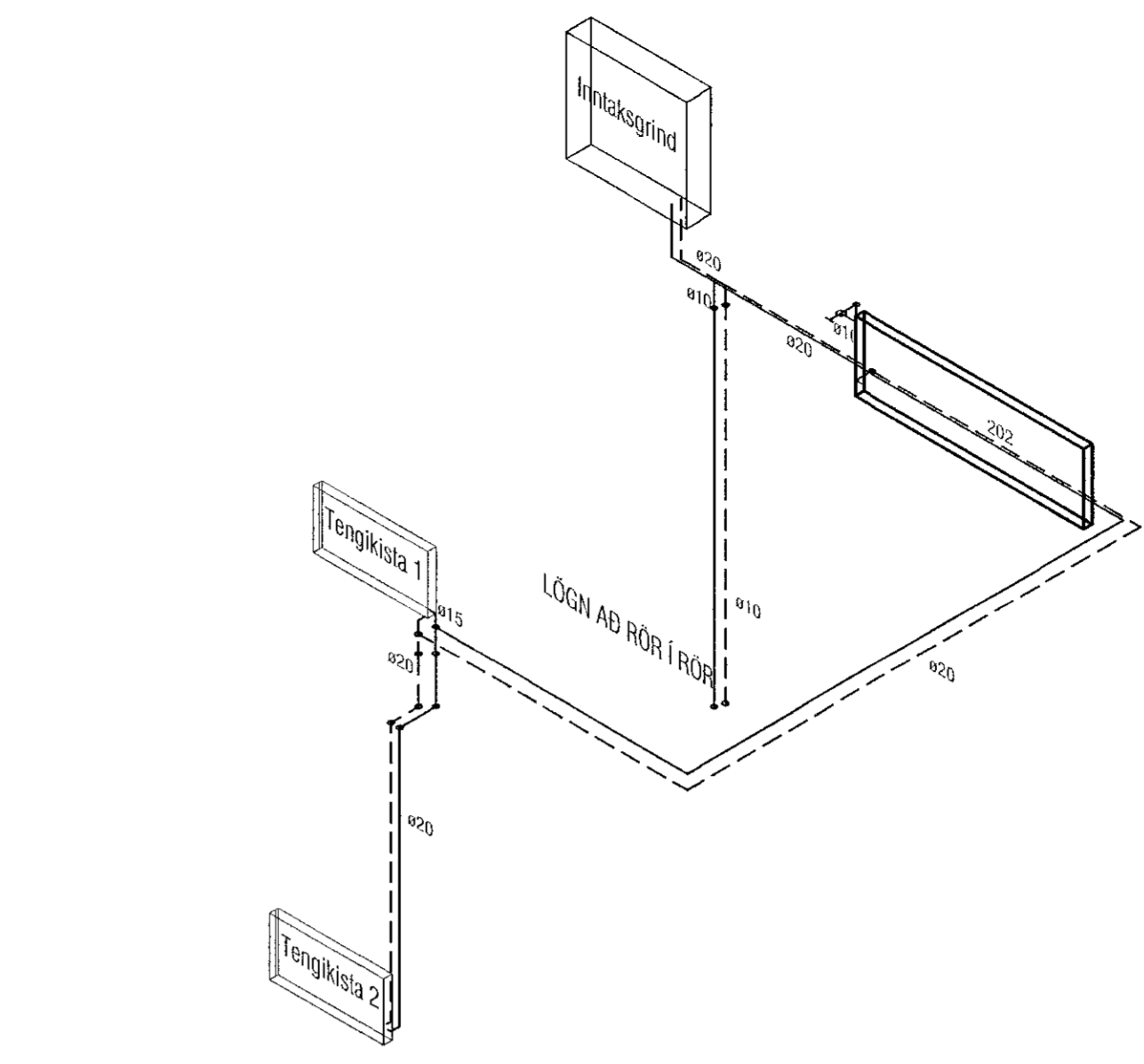
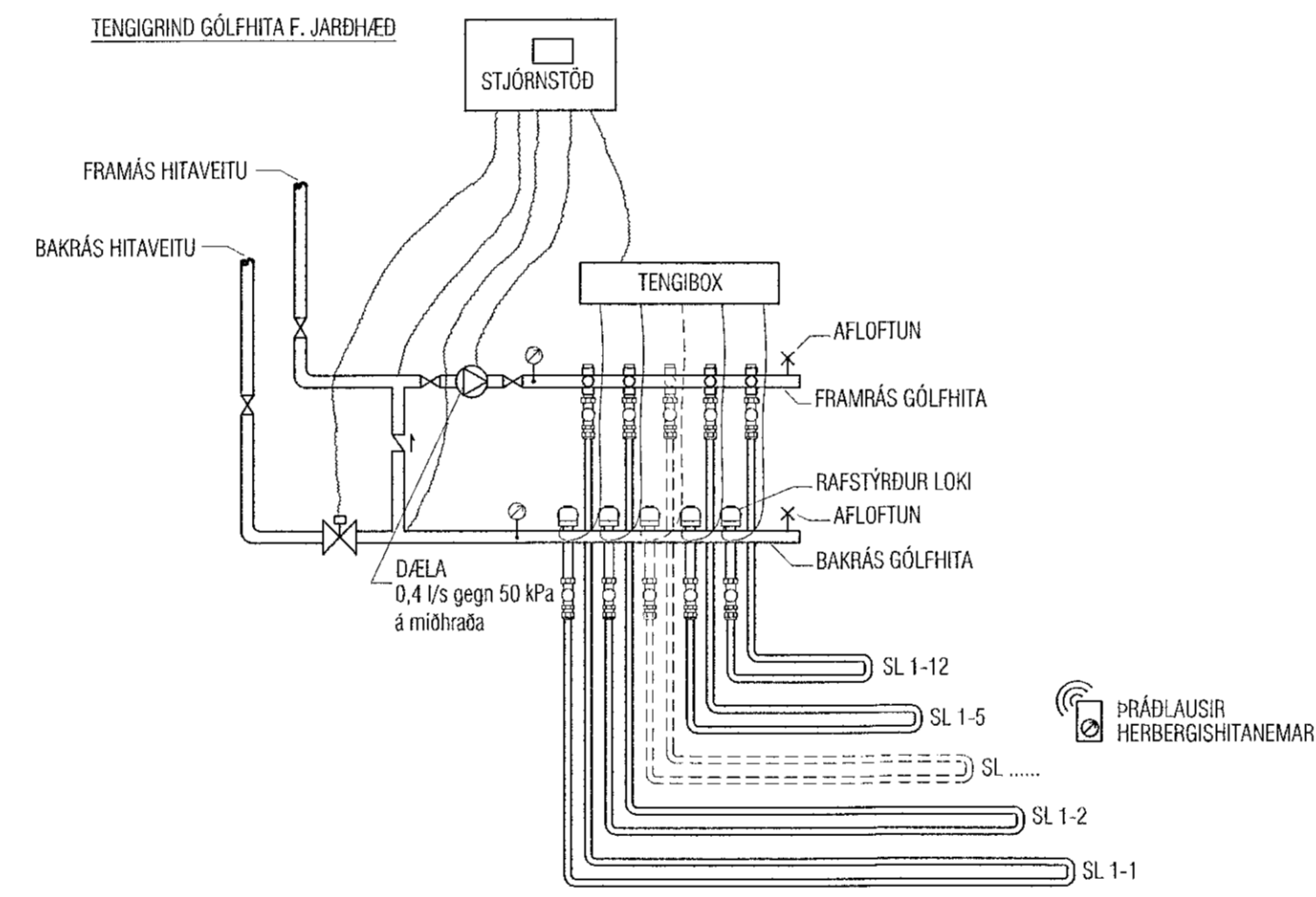
liögn skal vera anhydrit lagt eftir fyrir mælum framleiðanda eða hefðbundin liögn með járnnotum.

OFNATAFLA

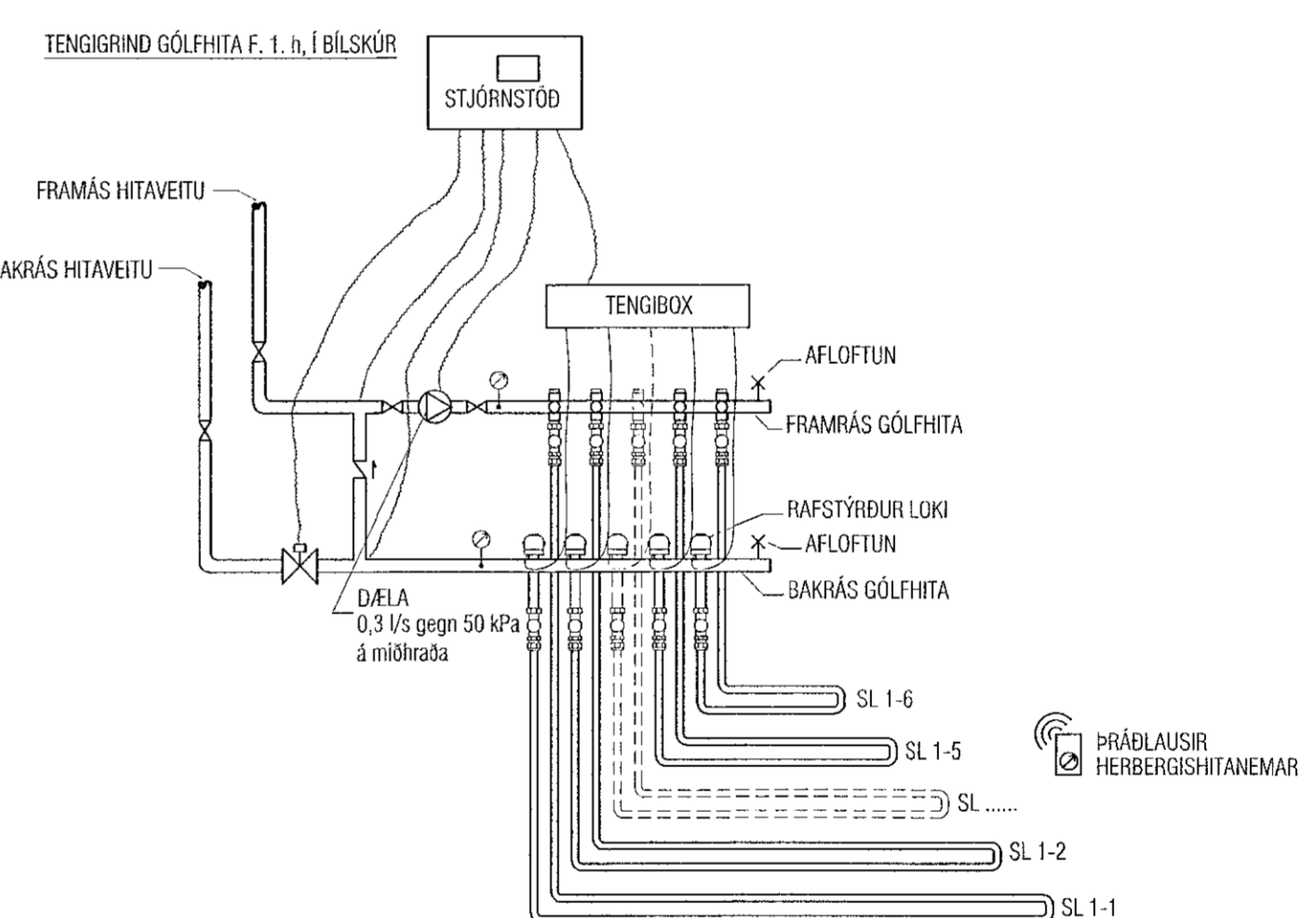
Jarðhæð	Nr. Ofns	Útreiknuð varmapörf [W]	Stærð á ofni H x L (mm)	Valinn ofn Afköst [W]	Lokar	Athugasemd
<b>Útreikningar m.v. Gólfhitaslaufur</b>						
Svefnherbergi	SL 1-1	1,034 W	L~65m	910 W	TH	
Þvottur	SL 1-2	800 W	L~60m	840 W	TH	
Baðherbergi	SL 1-3	958 W	L~55m	770 W	TH	
Baðherbergi	101		B 600 H 1220	458 W	R	Handkl.öfn
Sjónvapshol	SL 1-4	1,114 W	L~60m	840 W	TH	
Sjónvapshol	SL 1-5		L~50m	700 W	TH	
Herbergi 1	SL 1-6	539 W	L~60m	840 W	TH	
Herbergi 2	SL 1-7	854 W	L~70m	980 W	TH	
Alrými	SL 1-8	1,584 W	L~55m	770 W	TH	
Alrými	SL 1-9		L~60m	840 W	TH	
Anddyri	SL 1-10	269 W	L~40m	560 W	TH	
Baðherbergi 2	SL 1-11	518 W	L~40m	560 W	TH	
Baðherbergi 2	102		B 600 H 1220	458 W	R	Handkl.öfn
Gangur	SL 1-12	88 W	L~20m	280 W	TH	
<b>Varmapörf alls:</b>		<b>7,756 W</b>	<b>Valið alls:</b>		<b>9,806 W</b>	



GRUNNMYND 1. HÆÐ



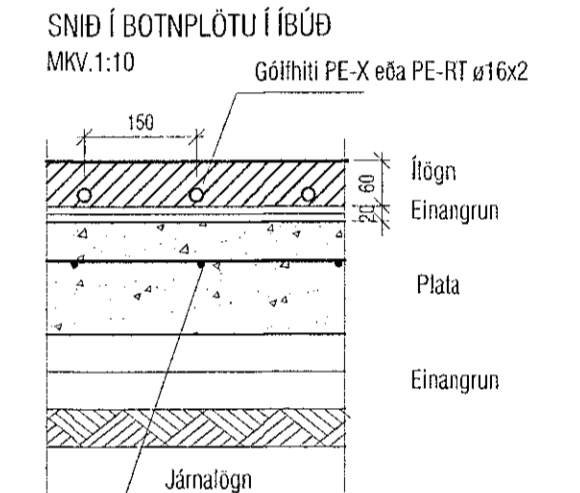
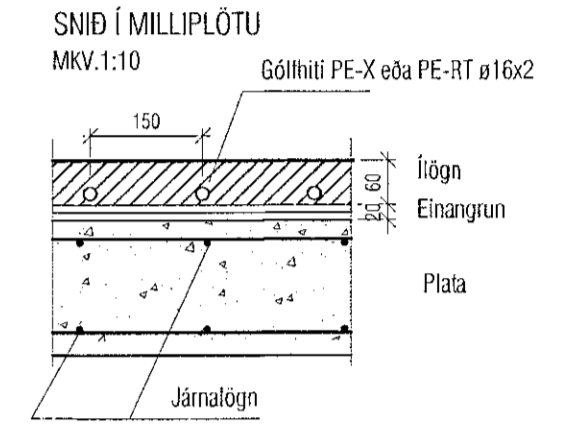
RÚMMYND



OFNATAFLA

1. HÆÐ	Nr. Ofns	Útreiknuð varmapörf [W]	Stærð á ofni H x L (mm)	Valinn ofn Afköst [W]	Lokar	Athugasemd
<b>Útreikningar m.v. Gólfhitaslaufur</b>						
Herbergi	SL 2-1	780 W	L~70m	980 W	TH	
Forstofa	SL 2-2	611 W	L~35m	490 W	TH	SL 2-1..2-6
Alrými	SL 2-3	2,791 W	L~90m	1,260 W	TH	
Alrými	SL 2-4		L~65m	910 W	TH	
Alrými	SL 2-5		L~80m	1,120 W	TH	
Baðherbergi	SL 2-6	446 W	L~50m	700 W	TH	
Baðherbergi	201		B 600 H 900	337 W	R	Handkl.öfn
Bilskúr/Geymsla	202	1,550 W	B 2000 H 600	1,247 W	R	Inntak/Tengigr.
<b>Varmapörf alls:</b>		<b>6,178 W</b>	<b>Valið alls:</b>		<b>7,044 W</b>	

Útgáta	Lýsing	Dags.
-	-	-
-	-	-
-	-	-
-	-	-



**VEKTOR**  
- hönnun og ráðgjöf -  
Síðumúla 3, 108 Rvk, s: 554-6650 / 897-5363

MALARSKARÐ 8

Hitalagnir  
Grunnmyndir og Rúmmynd

Hinnátt	Teknað	HSNB	Tekin nr.
Dagsetning	Miv	1:50	L-301
Sigurður Halsteinnsson kt. 030859-7749 Bygginguáhrifadráttur Hedinn Sigurdsson / vektor.is			

Semþykkt / samsamningnummáttur:  
Blátt: A1