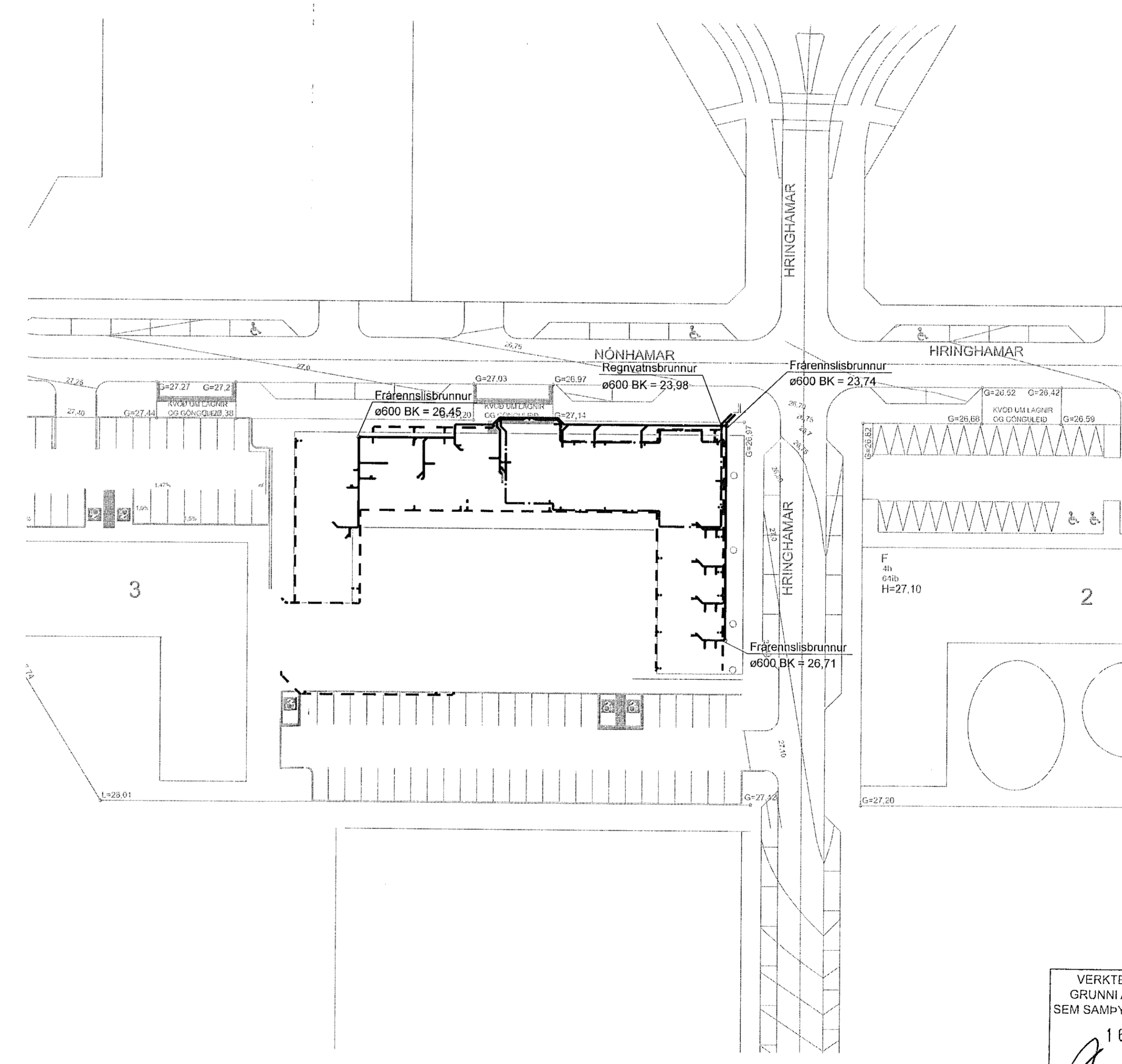
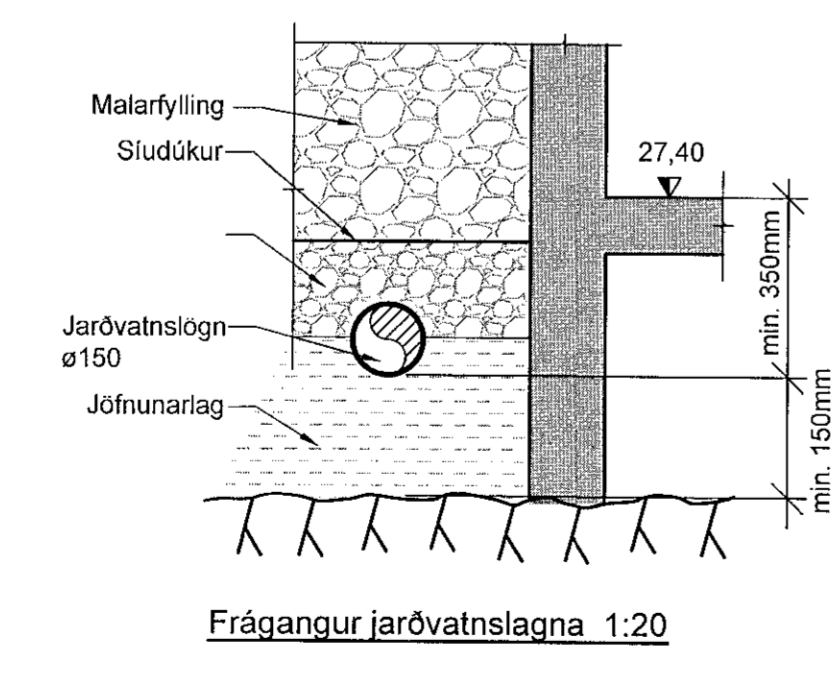
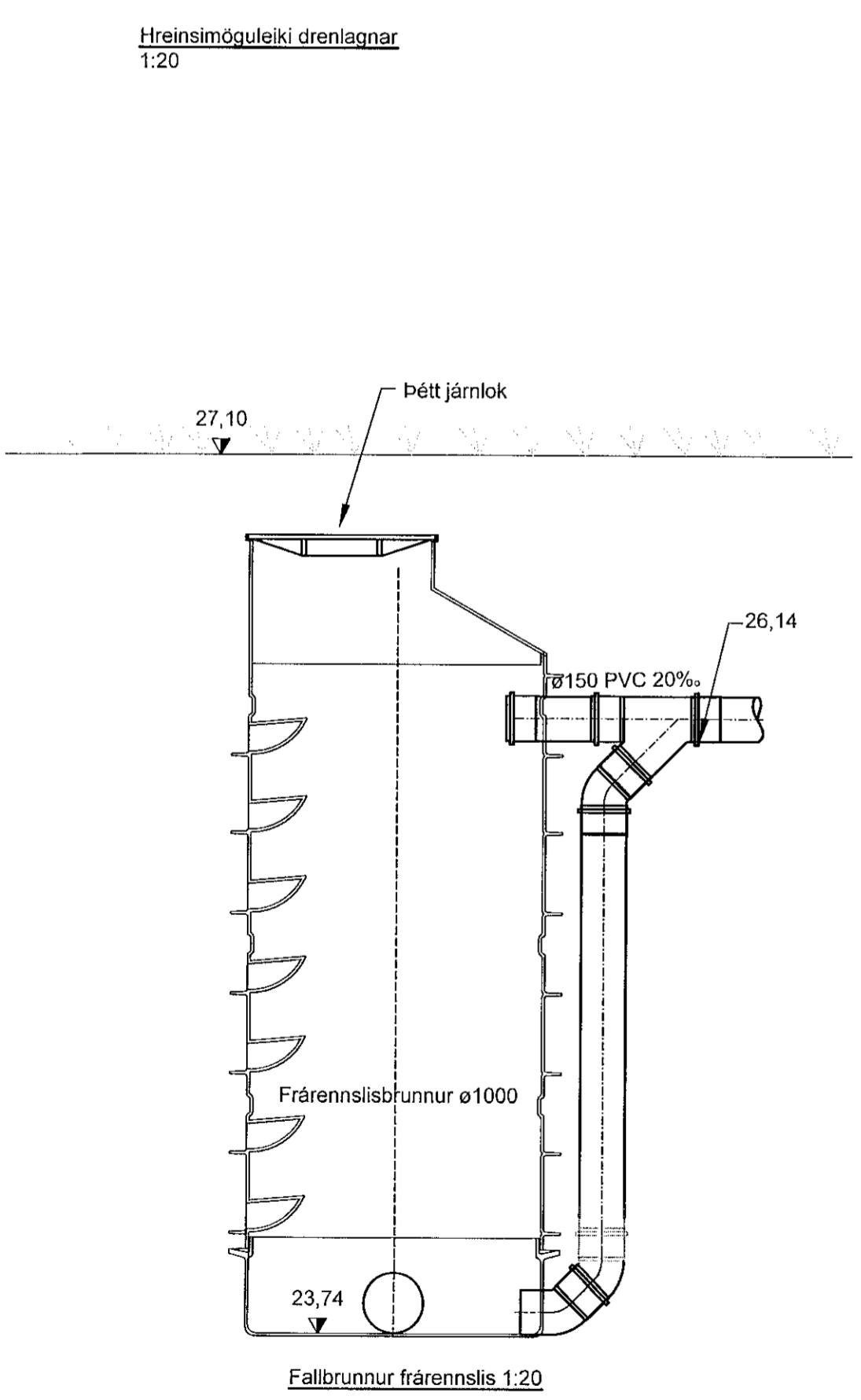
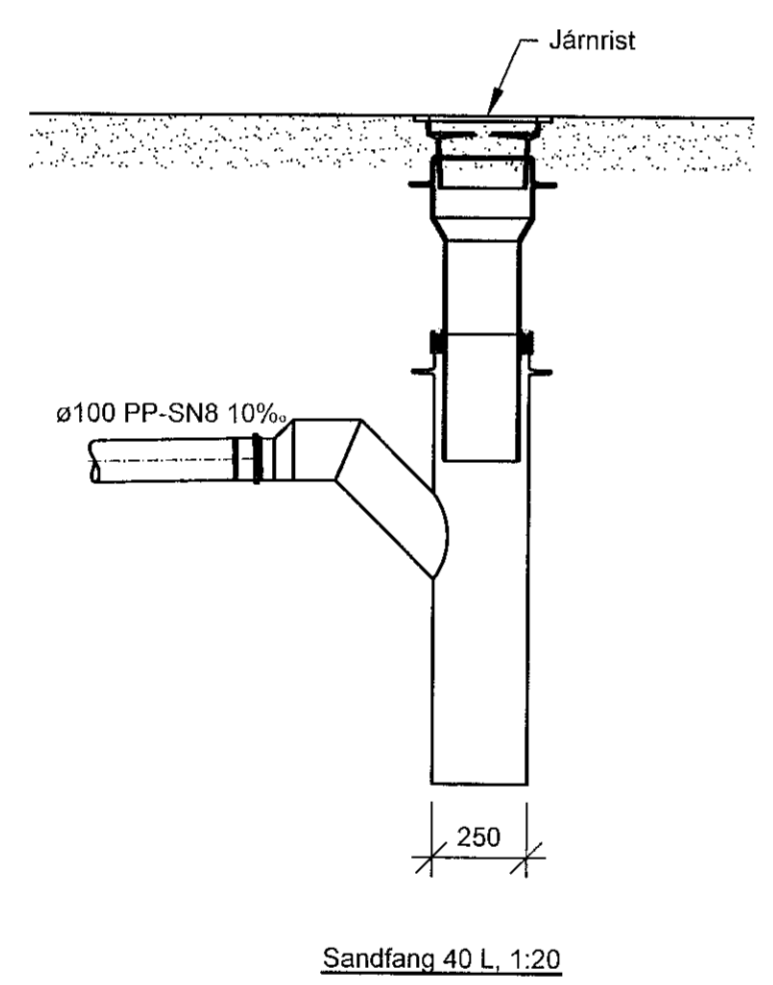
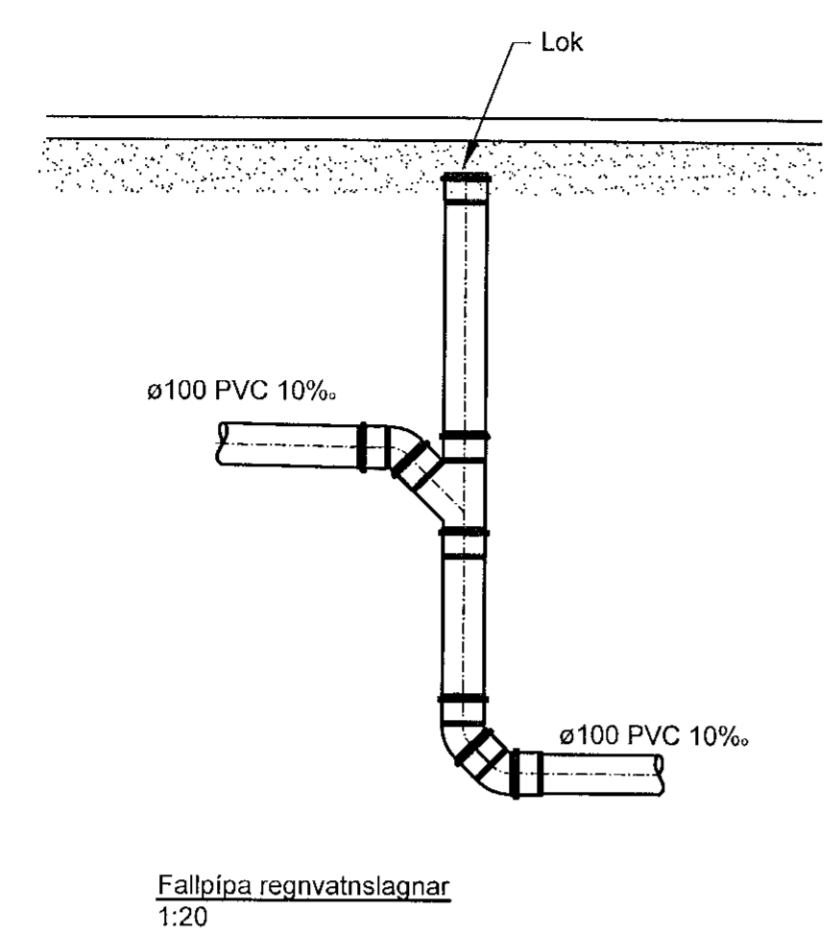
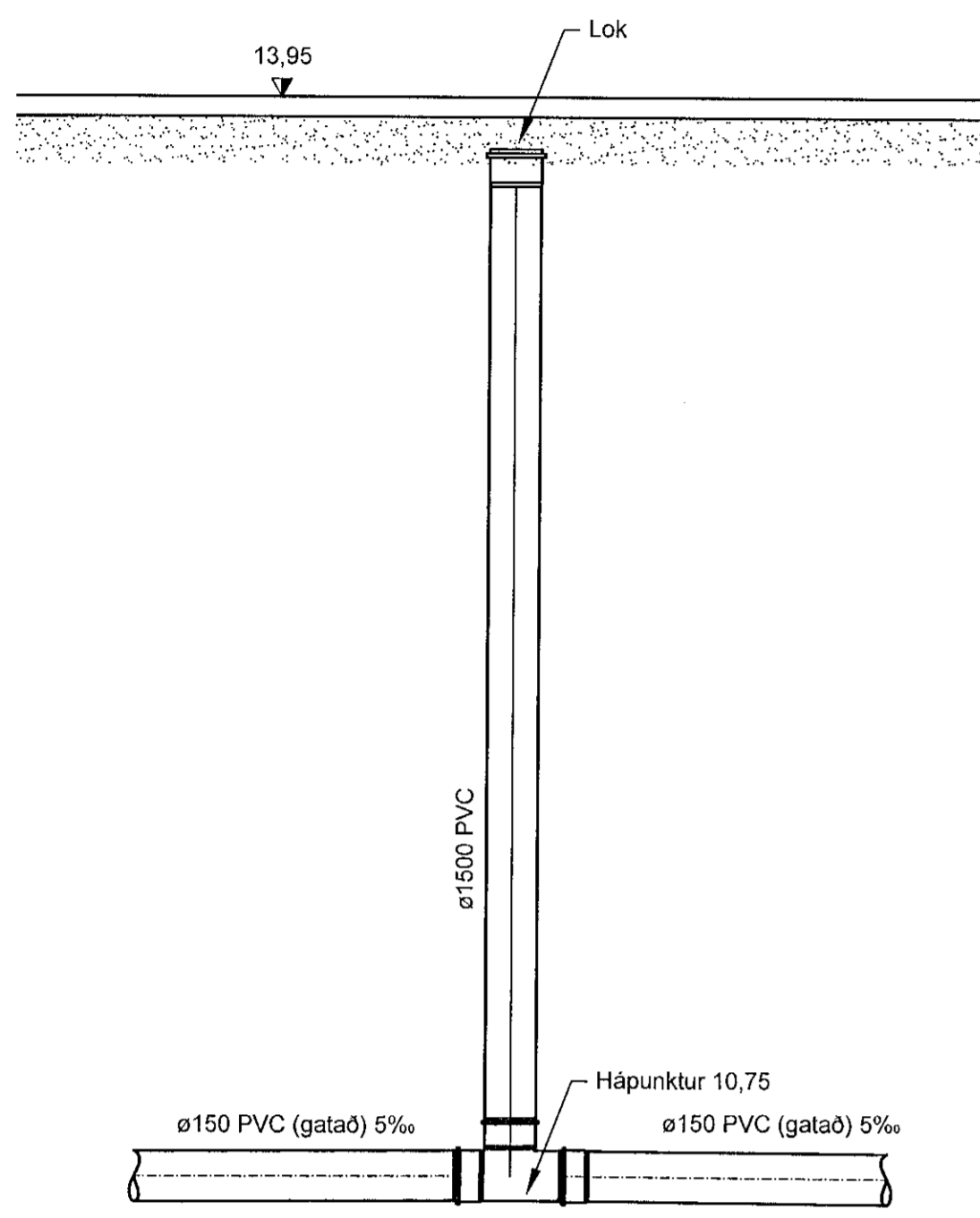
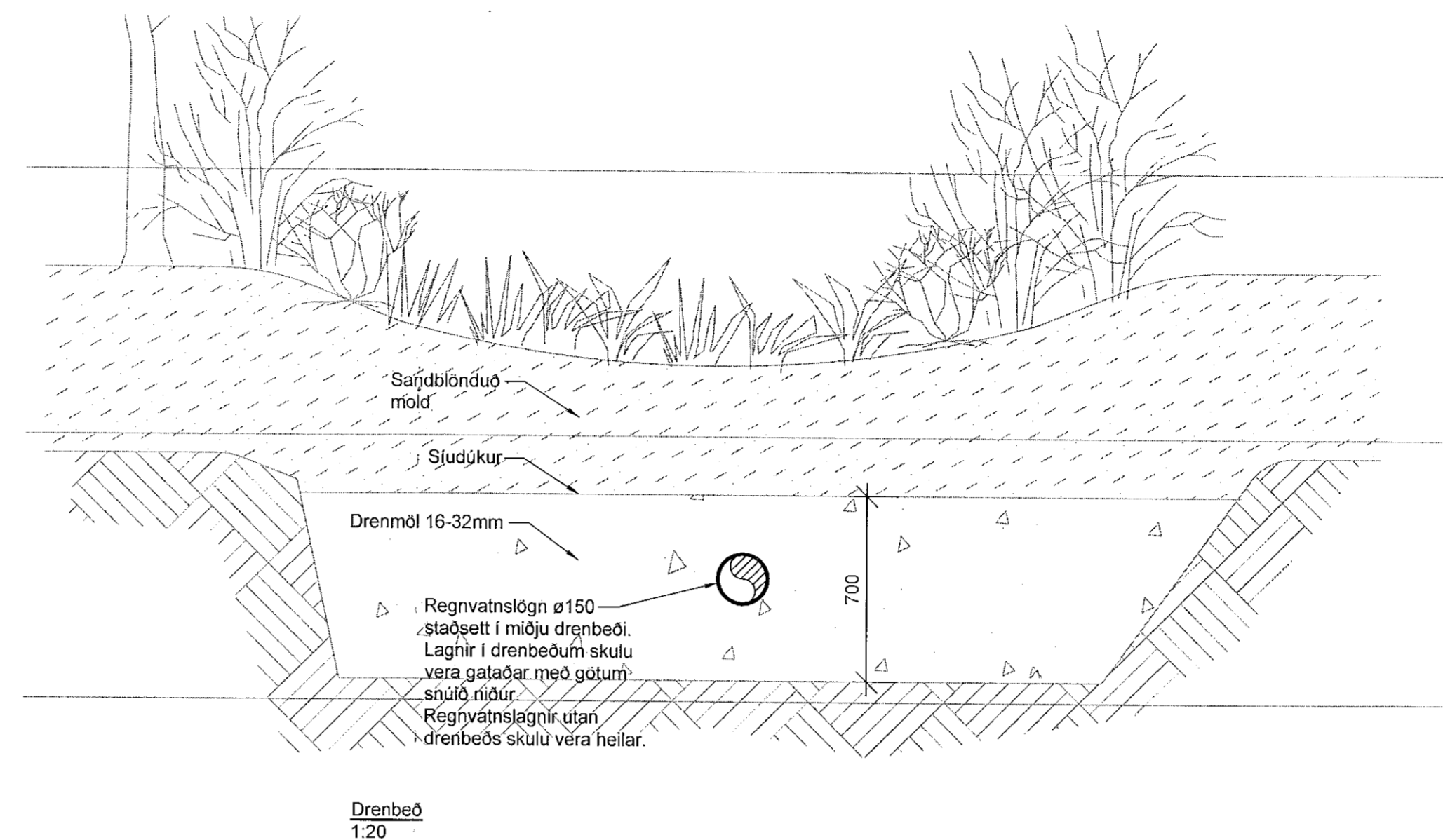


Samþykkt þann
16 JUN 2021
Bygginguvaldmyndir Hafnarfirði



SKÝRINGAR, FRÁRENNSLI:

MERKINGAR:

- Merkir skolplögn
- Merkir drenlögn (götuð)
- Merkir regnvatnslögn
- Merkir vatnsrás
- Merkir dreinsvæði

PVC Pipur úr Polyvinylclorid
PP Pipur úr Polypropylen
PP-SN8 Pipur úr sérstyrktu Polypropylen (með hringstífleika 8 kN/m²)
PEH Pipur úr Polyethylen
JS Pipur úr járnsteypu
ST Pipur úr steinsteypu

ADRAR SKÝRINGAR:

Efni í grunnlögn skal vera pvc nema annað sé tekið fram.
Efni í frárennislögn innanhúss skal vera úr hjóðempandi pp.
Efni í frárennislögn utanhúss skal vera pvc nema annað sé tekið fram.
Efni í ídráttarör fyrir hita og neysluvatn skal vera peh.

Allt efni og frágangur skal vera í samræmi við ákvæði ist-68:2003 og gildandi reglugerðir.

Undir grunnlögn kemur 15cm jöfnunariag úr sandi sem þjappist vandlega. Hæð jöfnunarlagns skal hæfa belg róranna og taka skal úr fyrir múffu eftir þjoppun þess. Fylla skal að þipum með 20 cm sandlagi.

Allar grunnlagir skulu vera $d=100$ nema annað sé tekið fram. Lagnir undir bilaplani skulu vera úr PP-SN8.

HL Handlaug
VS Vatnssalerni
SB Steypiblað
EV Eldhúsvaskur
SV Skolvaskur
RV Ræstivaskur
UP Uppþvottavél
PV Þvottavél

NF Niðurfali með sandfangi
GN Gólfniðurfali með lyktarloku
BN Þakniðurfali
SN Svataníðurfali
BH Bakrás hitaveitu
BR Brunnur
F Fallstammi
ST Stútur

DAGS: F.H. VERKFRÆÐISTOFA REYKJAVÍKUR
Eggert Elmar Þórarinnsson 140574-6519

DAGS: HÖNNUNARSTJÓRI:
Ásgeir Ásgeirsson 060161-5429

Verkfræðistofa REYKJAVÍKUR
FISKISLÓÐ 75, 101, REYKJAVÍK KT: 560415-0600

VERK:
Nónhamar 1, Hafnarfirði

TEIKNING:
Lagnateikning
Frérennislagnir
Afstöðumynd & skýringar

VERKNR.: 2104 MKV.: 1:500/1:20

TEIKNAD: JHS HANNAD: EEP YFIRFARID: JPF

DAGS: 08.07.2021 TEIKNING NR.: F-00 ÚTGÁFA NR.: A

VERKTEIKNING GERÐ Á GRUNNI ADALUPPDRATTA SEM SAMÞYKKTIR VORU ÞANN: 16 JUN 2021
Ásgeir Ásgeirsson kt. 060161-5429

| NR. | BREYTING | DAGS | TEIK | HANN | RÝNT | SAMP |
|-----|--------------|------------|------|------|------|------|
| A | VERKTEIKNING | 08.07.2021 | JHS | EEP | JPF | EEP |

Afstöðumynd
1:500