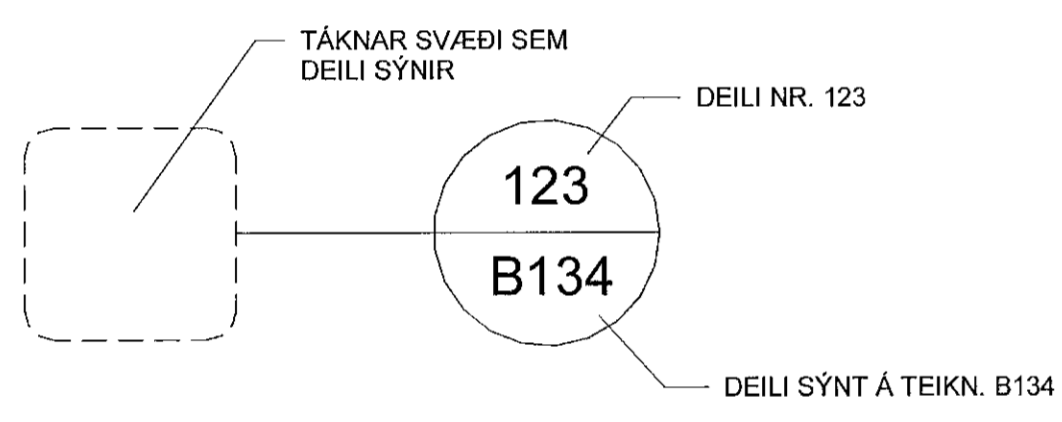
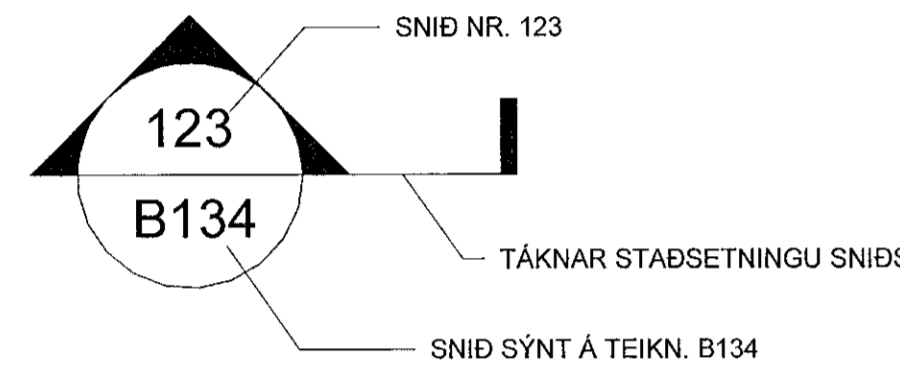


SKÝRINGAR Á TÁKNUM:

ÖLL MÁL ERU ANNAD HVORT Í METRUM EDA MILLIMETRUM
HÆÐARKÓTAR ERU Í METRUM.

- TAKNAR HÆÐ 0,00 Á SNÍÐUM
- TAKNAR HÆÐ 0,00 Á LÁRÉTTUM FLÖTUM
- A TAKNAR HÆÐ
B TAKNAR PLOTUÞYKKT

- STEYPA =
- NÚVERANDI STEYPA =
- PREP Í YFIRBORÐI STEYPU =
- FYLING =
- MÖRK Í KLAPPASKERINGAR =



- B MERKIR BITI
- S " SÚLA
- V " VEGGUR (SKERVEGGUR)
- U " UNDIRSTADA

U001-Y MERKIR UNDIRSTÖÐU 001 SEM SÝND ER Á TEIKNINGU Y

ALMENNAR SKÝRINGAR:

ÖLL VINNA SKAL VERA Í SAMRÆMI VÍÐ TEIKNINGAR ÞESSAR, VERKLYSINGU ÞAR SEM UM HANA ER AD RÆÐA, KRÖFUR BYGGINGARREGLUGERÐAR OG VÍÐEIGANDI STAÐLA.

SANNREYNA SKAL ÖLL MÁL OG AÐSTÆÐUR Á VERKSTAÐ AÐUR EN VINNA HEFST.

TRYGGJA SKAL STÖÐUGLEIKA MANNVIRKJA Á ÖLLUM STIGUM VERKSINS MED TÍMABUNDNUM STÍFINGUM, FESTINGUM EDA Á ANNAN VÍÐURKENNDAN HÁTT.

TEIKNINGANÚMÉR:

TEIKNINGANÚMÉR ERU TÁKNUD MED BÓKSTAF OG ÞREMUR TÖLUSTÖFUM t.d. B100

ÚTGÁFUNÚMÉR TEIKNINGA ER TÁKNUD MED BÓKSTAF OG TÖLUSTAF. BÓKSTAFURINN TÁKNAR Á HVADA STIGI TEIKNINGIN ER OG TÖLUSTAFURINN TÁKNAR ÚTGÁFUNÚMÉR

- B: VINNUTEIKNING
- Ú: ÚTBODSTEIKNING

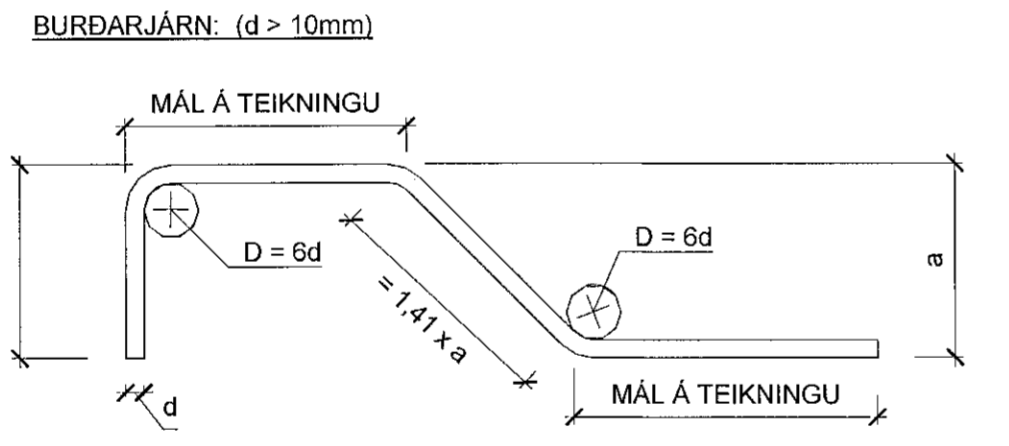
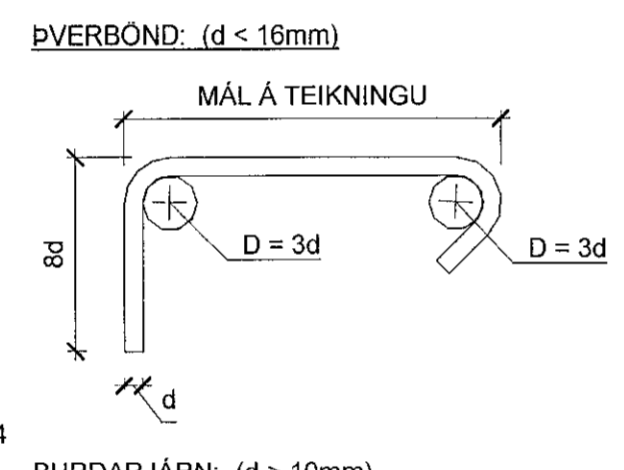
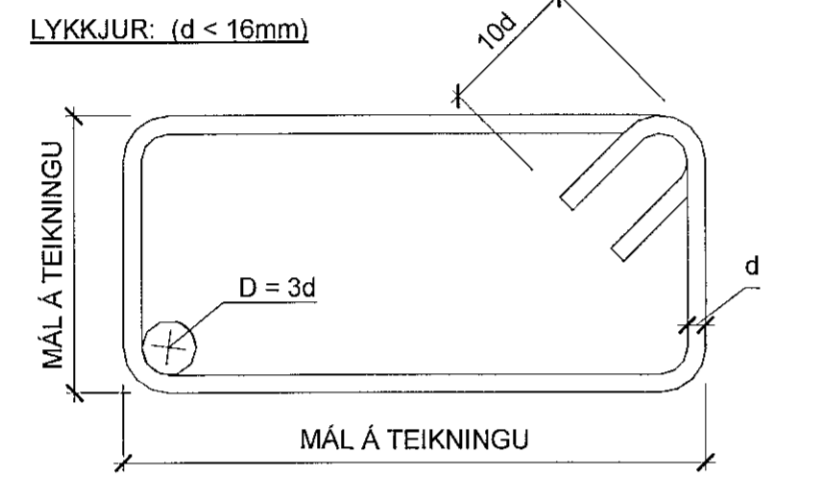
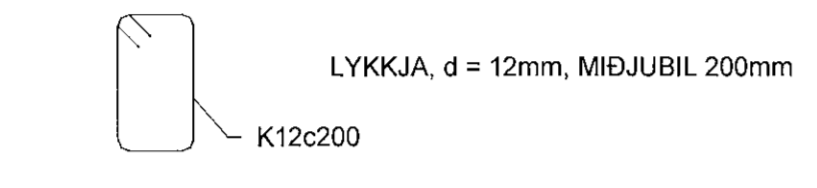
BENDISTÁL:

STÁL MERKT K ER KAMBSTÁL OG SKAL VERA B500C SAMKVÆMT ÍST EN 10080:2005
d TAKNAR ÞVERMÁL BENDISTÁLSSTANGAR

TÁKN: K10c300 TAKNAR 10mm KAMBSTÁL MED 300mm BIL MILLI JÁRNA
K10c300HH TAKNAR 10mm KAMBSTÁL MED 300mm BIL MILLI JÁRNA Á HVORRI HLÍÐ
K189(257) TAKNAR BENDIMOTTUR MED As=189(257)

- TAKNAR JÁRN ALMENNT OG Í NEDRI BRÚN PLOTU OG Í NÆRBRÚN VEGGAR
- TAKNAR JÁRN Í EFRRI BRÚN PLOTU OG Í FJÆRBRÚN VEGGAR
- TAKNAR SKEYTINGU JÁRNA
- TAKNAR JÁRN SEM BEYGIST UPP
- TAKNAR JÁRN SEM BEYGIST NIÐUR
- SÝNIR STEFNU Á JÁRNUM NÆST BRÚN
- TAKNAR TVÖ LÖÐRÉTT JÁRN SEM KOMA VÍÐ GÓLFSPÍÐ OG Á NÆSTU HÆÐ FYRIR OFAN

K10c200 L=6000 STANGIR d = 10mm, LENGD 6000mm MIÐJUBIL 200mm DREIFT FYRIR MERKT SVÆÐI.



STEYPUHULA:

BYGGINGARHLUTAR AÐSTÆÐUR	STEYPUHULA NEMA SÉRTEIKNING SÝNI ANNAD.		
	PLÖTUR mm	VEGGIR mm	BITAR OG SÚLUR mm
INNANHÚSS OG ÚTVEGGIR EINANGRADIR AD UTAN	25	25	25
UTANHÚSS	30	30	30
VEGGIR AD FYLLINGU OG UNDIRSTÖÐUR	50	50	—
ÞAR SEM STEYPT ER BEINT Á FYLLINGU/KLÖPP	70	70	—
ÞAR SEM PLATA ER STEYPT Á EINANGRUN Á FYLLINGU	30	30	—

STEYPUHULA Á BURDARJÁRN SKAL ÞÓ HVERGI VERA MINNI EN 1,5 x d

ÞANNIG SKAL GENGIÐ FRÁ BENDINGU Í MÖTUM, AD ALLAR STANGIR SEU Á ÞEIM STAÐ SEM TIL ER AETLAST SKV. UPÐRÁTTUR OG TRYGGT SE AD ÞÆR HREYFIST EKKI ÞEGAR STEYPT ER. SKAL Í ÞVÍ SKÝNI NOTA FJARLÆGDARKUBBA OG STÓLA.

VÍKMÖRK Á STAÐSETNINGU JÁRNA Í ÞVERSNÍÐI ER ±5mm

STEYJAJÁRN:

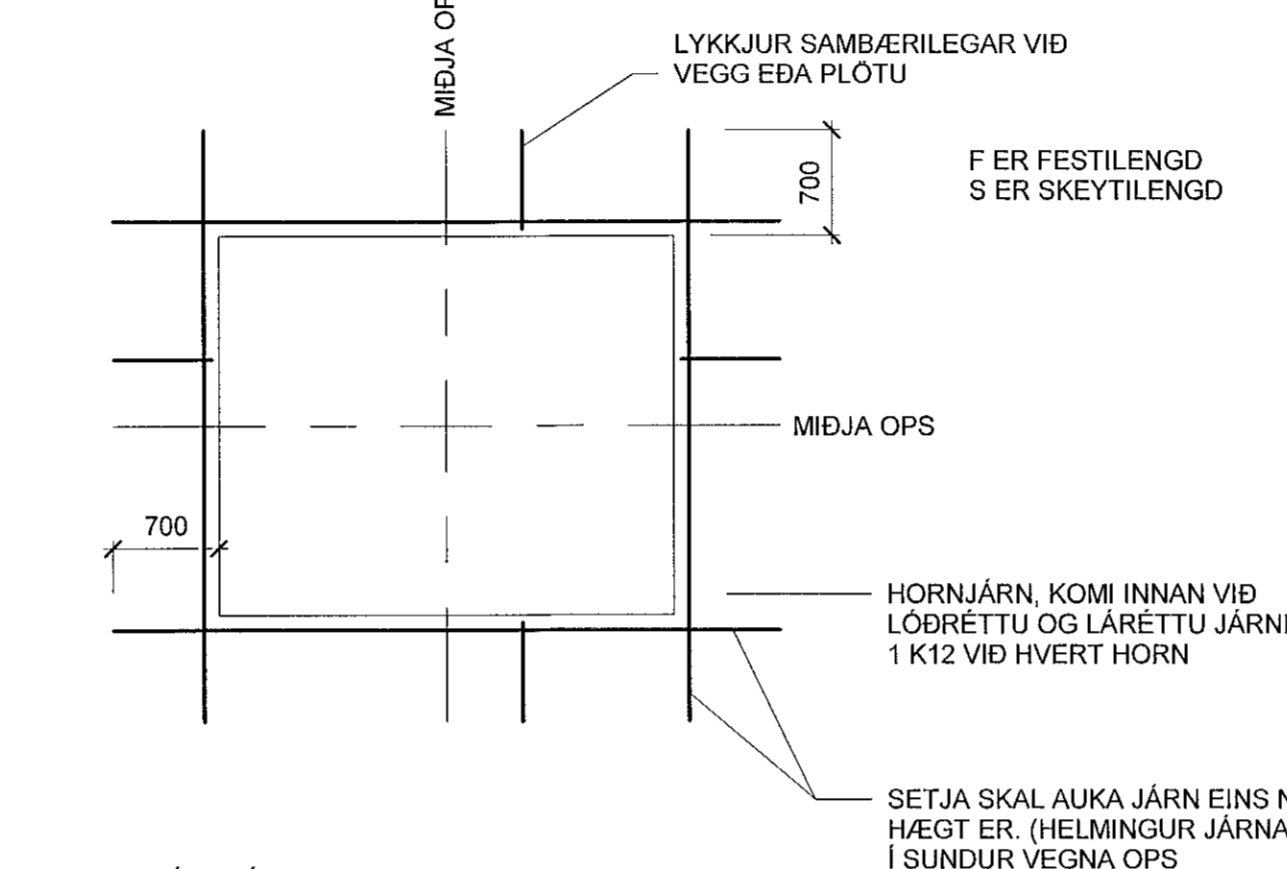
ÞVERMÁL JÁRNS, d	mm	8	10	12	16	20	25
D, LYKKJUR OG VINKLAR	mm	24	30	36	48		
D, BURDARJÁRN	mm		60	72	96	120	150
SKEYTILENGD JÁRNA S	mm	450	550	650	850	1100	1400
FESTILENGD JÁRNA F	mm	350	400	500	650	800	1000

EF SKEYTT ER MEIRA EN FJÖRÐA HVERT JÁRN Í SAMA ÞVERSNÍÐI SKAL AUKA SKEYTILENGD UM 40%

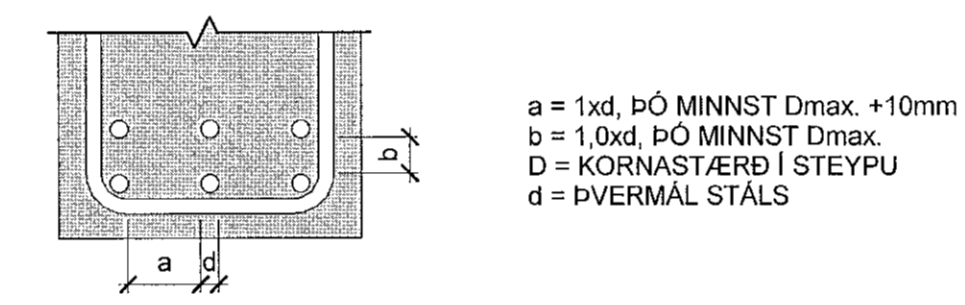
ATHUGA BER AD EIGI ER LEYFLEGT AD BEYGJA BENDISTÁL EF LOFTHITI ER UNDIR -5°C

FRÁGANGUR JÁRNA Í KRINGUM OP:

SÉ EKKI ANNARS GETID KOMI AUKALEGA JÁRN UMHVÆRFIS GLUGGA, HURDIR OG OP Í PLOTUM OG VEGGJUM ER SVARA TIL ÞEIRRA JÁRNA SEM KLÍPT ERU Í SUNDUR, ÞÓ ALDREI MINNA EN 2 K16.



MILLIBIL JÁRNA Í BITUM:



STEYPUMÖT-NÁKVÆMNIKRÖFUR:

NÁKVÆMNIKRÖFUR:	UNDIRSTÖÐUR, STAÐSETNING	±/ 15mm
	STÆRD ANNARRA STEYPTRA HLUTA	±/ 3mm
	STAÐSETNING ANNARRA HLUTA	±/ 5mm
	KÓTAR	±/ 3mm
	MISGENGI VEGGJA Í STEYPUKILUM	±/ 2mm
	STAÐSETNING GLUGGA OG HURÐAOPA	±/ 2mm

FRÁVIK Á 3m RÉTTSKEID LÖGD Á STEYPTAN FLÖT: BITAR, VEGGIR OG SÚLUR ±/ 5mm
GOLF OG PLOTUR VELSÍPAD ±/ 2mm
GOLF OG PLOTUR UNDIR ILOGN ±/ 10mm

PLÖTU- OG BITAMÖT SKULU HAVA YFIRHÆÐ L/300 AF STYTTTRA HAFI TAKA SKAL TILLIT TIL ÞESS AD ALLA STEYPU SKAL TITRA

STEINSTEYPA - VERKLYSING GILDIR ALMENNT UM STEYPUFLOKKA

ALMENN ÁKVÆÐI ERU Í IST EN 1992-1-1:2004

UM STEINSTEYPU GILDA ALMENN ÁKVÆÐI BYGGINGARREGLUGERÐAR nr. 112/2012 KAFLI 8.3. STEINSTEYPA, GÆÐI, FRAMLÉIÐSLA, MEÐFERÐ OG PRÓFANIR SKULU VERA Í SAMRÆMI VÍÐ IST EN 206:2013. NIÐURLOGN OG ADHLÚUN STEYPU SKAL VERA Í SAMRÆMI VÍÐ IST EN 13670:2009

ALLA STEYPU SKAL TITRA

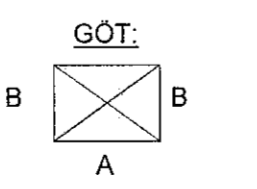
STEYPUGÆÐI EINSTAKRA STEYPTRA BYGGINGARHLUTA:

STAÐSETNING	STYRKLEIKA-FLOKKUR	ÁREYTIS-FLOKKUR	ADHLYNNINGAR FLOKKUR	FJADUR-STUBULL
SÖKKLAR	C25/30	XC2, XC1	2	0.8E
BOTNPLATA OG HNALLAR	C25/30	XC2	2	0.8E
ÚTVEGGIR, EINANGRADIR	C25/30	XC4	2/3	0.8E
VEGGIR INNANHÚSS	C25/30	XC1	2/3	0.8E
PLOTUR INNANHÚSS	C30/37	XC1	2	0.8E
VEGGIR, SÚLUR UTANHÚSS	C30/37	XF1, XC4	2	0.8E
PLOTUR UTANHÚSS	C30/37	XF3, XC4	3	0.8E

STEYUGERDIR SKULU LAGÐAR FRAM TIL SAMÞYKKTAR AF HÖNNUÐI

VÍKMÖRK Í LOFTINNHÁLDI: +3,0%/-0,0%

KORNSTAÐERÐ (mm): <22
CL-FLOKKUR: CL 0,2



MERKIR GAT Í PLOTU STAÐERÐ A(mm) x B(mm)
MERKIR GAT Í VEGG/SÖKKUR STAÐERÐ A(mm) BREIÐ OG B(mm) Á HÆÐ NEDRI BRÚN Í KÓTA 10,00mm

GÖT Í VEGGI ERU ALMENNT 200x200 NEMA ANNAD KOMI FRAM Á TEIKNINGUM.
VL MERKIR AD GAT SE VÍÐ LOFT

ÁLAGSFORSENDUR:
ÁLAGSTILHÖGUN ER Í SAMRÆMI VÍÐ IST EN 1991-1:2004, ÞJÓÐARSKJOL STAÐLARÁÐS ÍSLANDS

NOTÁLAG:
ÍBUDARRYMI: 2,0 kN/m²
ÞOK: 0,4 kN/m²
SVALIÐ: 2,5 kN/m²

EIGINÁLAG:
LÉTTIR VEGGIR: 1,0 kN/m²

VINDÁLAG:
VINDÁLAG REIKNAST SAMKVÆMT IST EN 1991 1-4:2005, ÁSAMT ÞJÓÐARSKJALI STAÐLARÁÐS ÍSLANDS.

GRUNNGILDI VINDHRÁÐA ER 36,0 m/s² ÁSAMT TILHEYRANDI FORMSTUÐLUM

SNJÓÁLAG:
SNJÓÁLAG REIKNAST SAMKVÆMT FS ENV 1991-1-3:2003, ÁSAMT ÞJÓÐARSKJALI STAÐLARÁÐS ÍSLANDS.

GRUNNGILDI SNJÓÁLAGS ER 2,1 kN/m (SVÆÐI 1)

JARÐSKJÁLFTAÁLAG:
JARÐSKJÁLFTAÁLAG REIKNAST SAMKVÆMT FS ENV 1998-1:2004, ÁSAMT ÞJÓÐARSKJALI STAÐLARÁÐS ÍSLANDS.

HÖNNUNARHÖÐUN ER 0,2g, MIKLIVÆGISFLOKKUR II, OG JARÐVEGGSFLOKKUR B.

GRUNDUN:
GRUNDUN SAMKVÆMT FS ENV 1997-1:1994 ÁSAMT ÞJÓÐARSKJALI STAÐLARÁÐS ÍSLANDS.

GRUNDAÐ ER Á FYLLINGU. MESTA ÁLAG Á UNDIRSTÖÐU ER MINNA EN 1,0 MPa EF GRUNDAÐ ER Á KLÖPP EN 0,4 MPa EF GRUNDAÐ ER Á FYLLINGU.

PLOTUÞRÖF SKAL FRAMKVÆMA Á FYLLINGU OG SKAL ÞAD UPFYLLA EFTIRFARANDI. KRÖFUR: E2 ≥ 120 N/mm² OG E2/E1 < 2,3

FYLING AD SÖKKLUM OG UNDIR BOTNPLÖTU: UNDIR BOTNPLÖTU SKAL FYLLA MED MALARFYLLINGU OG ÞJAPPA Í HÆFLEGGUM LAGÞYKKTUM, ÞANNIG AD ÞJÖPPUN VERÐI SAMBÆRILEG VÍÐ 98% PRÓKTOR. NOTA SKAL FINN BOGGLABERG EDA ANNAD DRENANDI EFNIN NÆST HÚSINU, UM 0,5m FRÁ VEGG, SEM TENGIST DRENMOÐ UMHVÆRFIS JARÐVATNSLAGNIR MEÐFRAM ÚTVEGGJUM.

AETID SKAL HAGA ÞJÖPPUN ÞANNIG AD HUN VALDI EKKI ÖEDLILEGA MIKLU NIÐURBROTI Á EFNIN SEM ÞJAPPA SKAL. FYLLINGAEFNID SKAL LAGT ÚTI LÖGUM OG HVERT LAG VOKYAD OG ÞJAPPAÐ BLAUTT MED VIBROVALTARA.

SÉRSTÖK AÐGÁT SKAL HÖFÐ ÞEGAR ÞJAPPAÐ ER NÁLÆGT MANNVIRKJUM, SKAL ÞAR NOTA PLOTUÞJÖPPU OG LAGÞYKKTIR EFTIR ÞVÍ.

ÞRIFALAGSSTEYPA: STEYPA SKAL ÞRIFALAG AD JAFNAD 50mm ÞYKKT UNDIR UNDIRSTÖÐUR SEM KOMA Á KLÖPP OG SKAL ÞAD NA AD MINNSTA KOSTI 100mm ÚT FYRIR UNDIRSTÖÐUR NEMA ANNAD SÉ TEKID FRAM Á TEIKNINGUM. SÉ ÞRIFALAG ÞYKKARA SKAL MIÐA VÍÐ AD NEDRI BRÚN NA JAFN LANGT ÚT FYRIR UNDIRSTÖÐURUN OG ÞYKKT ÞESS ER. HÁMARKS AFRETTING Á GRUNNI MED ÞRIFALAGSSTEYPU ER 150mm.

TRÉVIRKI:

TRÉVIRKI ER SKV. IST EN 1995-1-1. ALMENNT GILDIR NEMA ANNAD SÉ TEKID FRAM Á TEIKNINGU EDA VERKLYSINGU:

ALLIR FESTIHLOTUR UR JÁRN SKULU HEITGALVANHÖÐADIR, NEMA ANNARS SÉ GETID. ÞAR SEM TRÉ LEGGST AD STEINSTEYPU, KOMI ASFALTÞAPPI MILLI TRÉS OG STEINS.

FUÆRVERJA SKAL SPERUENDA OG ÞÁ HLUTA TRÉS. SEM STEYPAST INN EDA LEGGJAST AD STEYPU. N - TÁKNAR VENJULEGA SLETTA NAGLA. K - TÁKNAR KAMBNAGLA, T. D. BMF. NAGLASTÆRÐ a/b TAKNAR NAGLA MED ÞVERMÁL a mm OG LENGD b mm.

M16 - TÁKNAR BOLTA MED METRISKUM GENGJUM MED ÞVERMÁL 16 mm. T16/120 - TÁKNAR TRÉSUFU MED SEXKÖNTUÐUM HAUS MED ÞVERMÁL 16 mm OG LENGD 120mm (FRÖNSK SKRUFU). UNDIR BOLTAHÁUS OG RÆR, SEM HERÐAST AD TRÁ, KOMI SKIFUR MED KANTLENGD 3 x d OG ÞYKKT 0,3 x d.

Limitré er í flokki GL28h

Múrbotlar eru HILTI HST eða sambærilegir

BURÐARVIRKI:

BURÐARVIRKI	STYRKLEIKAFLOKKUR INSTA 142 T-II	HÖNNUNARFLOKKUR IST EN 338
T3		C30
T2		C24
T1		C18
T0		C14

NR.	BREYTING	DAGS	BY
A	Til yfirferðar	2021-07-08	JpF

Samykktt þann 19. Júlí 2021 Bygginguvaldurinn / Hafnarfródi

STÁLVIRKI:

ALLT STÁL, ANNAD EN BOLTA OG SNITTEINAR MED SKÍFUM OG RÖM, SKAL, EF ANNARS ER EKKI SÉRSTAKLEGA GETID Á TEIKNINGUM EDA Í VERKLYSINGU, A.M.K. UPFYLLA KRÖFUR IST EN 10025-2:2004 UM STÁL Í GÆDAFLOKKNUM S235 JR.

STÁLID SKAL VERA ÖSKEMMT OG STANDAST A.M.K. KRÖFUR IST EN 8501-1:2007 UM "RYÐSTIG B". ÞAD SKAL VERA LAUST VÍÐ INNRI GALLA SVO SEM SKILLÖG. ALMENNT SKULU STÁLPLÖTUR OG FLATJÁRN UPFYLLA KRÖFUR ÞESS STAÐALS UM B3 OG KANTAR VÍÐ KVERKSÚÐUR E3.

LOGUN ALLRA STÁLBITA OG STANGA SKAL VERA AF STAÐLADRI GERÐ SAMKVÆMT EVRÖPUSTÖÐLUM. RÖR SKULU VERA HEILDREGIN OG VALIN SAMKVÆMT IST EN 10210-2:2006.

BOLTA OG SNITTEINAR: ALLIR BOLTA (ADRIÐ EN MURBOLTA OG LIMBOLTA) SNITTEINAR, RÆR OG SKINNUR SKULU VERA Í STYRKLEIKAFLOKKI B.8 SAMKVÆMT IST EN ISO 4014, IST EN ISO 4032, IST EN ISO 7091 OG IST EN ISO 898-1

MURBOLTA OG LIMBOLTA SKULU VERA HEITSINKHÜÐADIR BOLTA MED SINKÞYKKT >115 MM OG Í STYRKLEIKAFLOKKI A.M.K. B.8 SAMKV. ISO 898-1, RÆRNAR Í STYRKLEIKAFLOKKI 5 SAMKVÆMT ISO 898-2 OG SKIFURNAR 100HV SAMKVÆMT ISO 888-3

SKÍFUR SKULU ALLS STAÐAR VERA UNDIR RÖM OG EINNIG UNDIR BOLTAHÁUSUM, AD SÍJAFUM BOLTUNUM ÞARF AD SNÚA VÍÐ HERSLU ÞEIRRA, ÞÓTT SKIFURNAR SEU EKKI ALLTAF SÝNDAR Á TEIKNINGUM

YFIRBORÐSMEDHÖNDLUN:

STÁL UTANDYRA SKAL UPFYLLA FLOKK C3 SKV IST EN ISO 12944-5 STÁL INNANDYRA SKAL UPFYLLA FLOKK C1 SKV IST EN ISO 12944-5

ALLIR KANTAR, SEM VERDA SÝNILEGIR, Á PLOTUM OG Á ENÐUM Á STONGUM OG BITUM SKULU SLÍPADIR ÞANNIG AD ÖJÖFNUR VERÐI MINNI EN +0,5 MM FRÁ SLETTUM FLETI. ALLAR SKARPAR BRÚNIR Á FULLUNNU STÁLVIRKI SKAL AUK ÞESS SLÍPA ÁVALAR ÞANNIG AD 1 MM < R < 1,5 MM. ÖSKEMMDAR VALSADAR BRÚNIR ÞARF EKKI AD SLÍPA.

SINKHÜÐAD, ÖMÁLAD STÁL: ÞAR SEM SVO ER TILGREINT Á TEIKNINGUM EDA Í VERKLYSINGU SKAL HEITSINKHÜÐA STÁL MED BÖÐUN SKV. EN ISO 1461:1999, LAGÞYKKT SINKHÜÐAR ≥115 MM. SNITTEINAR, MURBOLTA OG LIMBOLTA, ÁSAMT TILHEYRANDI RÖM OG SKÍFUM SKAL VERA HEITSINKHÜÐAD MED SINKÞYKKT ≥ 115 MM EINS OG LYST ER HÉR AD FRAMAN NEMA ANNAD SÉ TEKID FRAM Í VERKLYSINGU.

VERKTEIKNING GERÐ Á GRUNNI AÐALUPPRÁTTA SEMI SAMÞYKKTIR VORU ÞANN: 16 JUN 2021 Ásgæir Ásgeirsson • kt: 060161-5429

DAGS	F.H. VERKFRÆÐISTOFA REYKJAVÍKUR:
	Jón Þór Þorgeirsson kt:2009775059
DAGS	HÖNNUNARSTJÓRI:
	Ásgæir Ásgeirsson kt:060161-5429

Verkfræðistofa REYKJAVÍKUR
FISKISLÖÐ 75, 101, REYKJAVÍK KT: 560415-0600

VERK: Nónhamar 1 221 Hafnarfjörður
TEIKNING: BURÐARVIRKI Almennar skýringar

VERKNR.:	MKV.:	
2104	1 : 50	
HANNAD:	TEIKNAD:	YFIRFARID:
JpF	JpF	AS
DAGS:	TEIKNING NR:	ÚTGÁFA NR.:
2021-07-08	B001	A