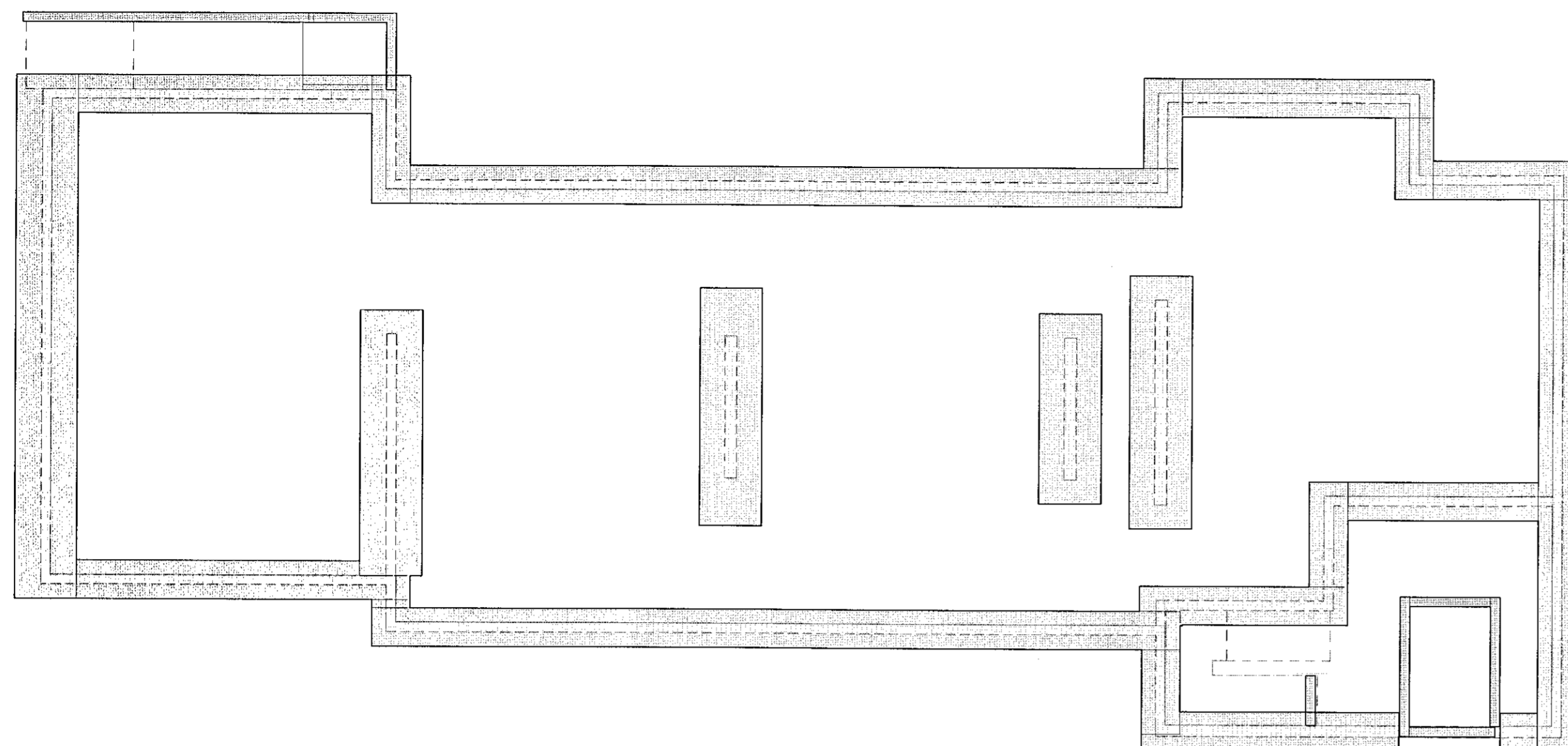
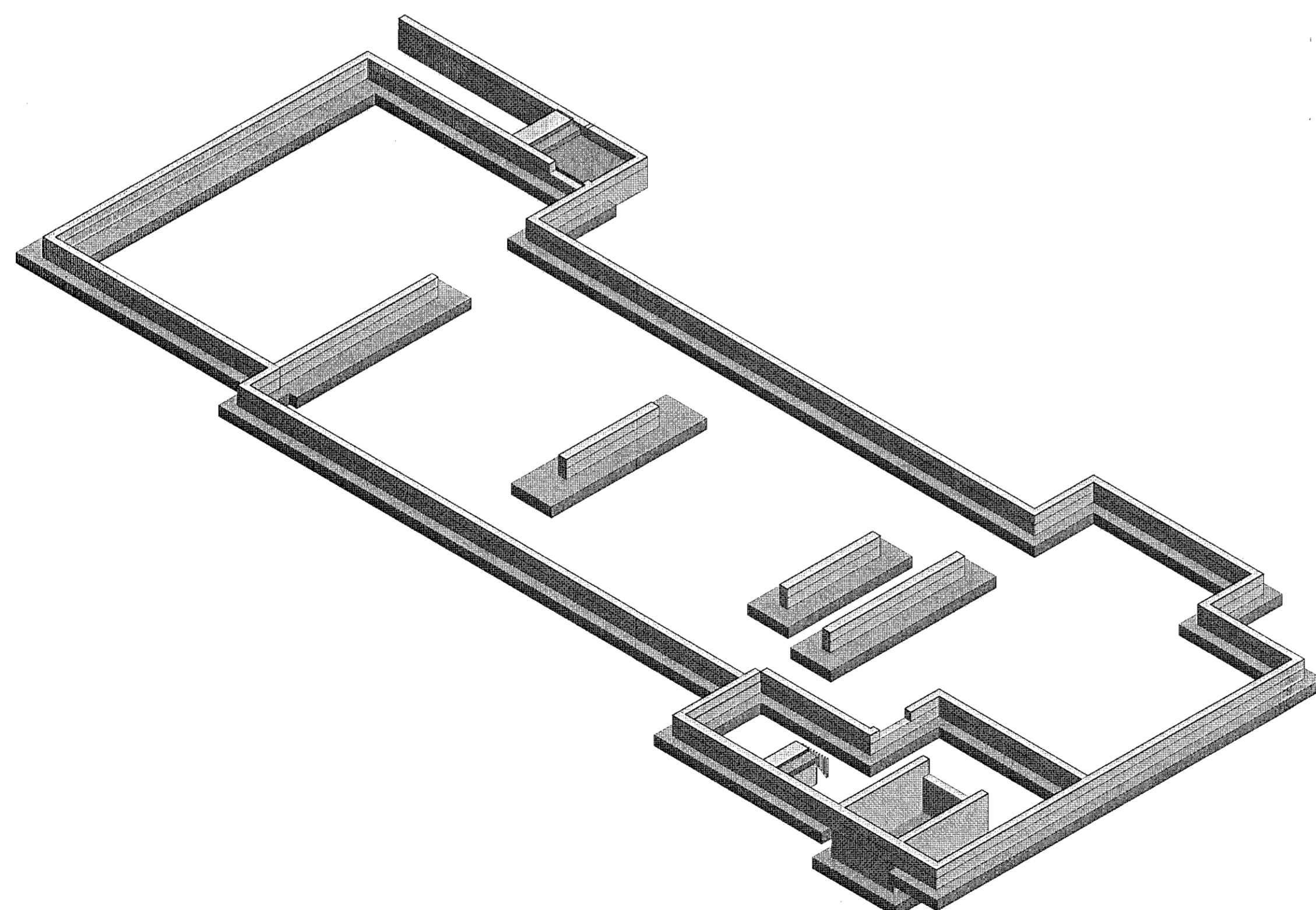


Samþykkt þann  
18. júní 2021  
Byggingaálftréim í Hafnarvíði



1 -01 Undirstöður kjallara - Yfirlit  
1 : 100



2 Undirstöður kjallara - 3-áhrif

VERKTEIKNING GERD Á  
GRUNNI ADALUPPDRATTA  
SEM SAMPYKKTIR VORU ÞANN:  
16 JUN 2021  
Ásgall Ásgeirsson • kt.060161-5429

NR.	BREYTING	DAGS	BY
A	Til yfirferðar	2021-07-08	JPF

DAGS	F.H. VERKFRÆÐISTOFA REYKJAVÍKUR: Jón Þór Pálsson kt.2009775059
DAGS	HÖNNUNARSTJÓRI: Ásgall Ásgeirsson kt.060161-5429
<b>Verkfræðistofa REYKJAVÍKUR</b>	
FISKISLÓÐ 75, 101, REYKJAVÍK KT: 560415-0600	
VERK: <b>Nónhamar 1 221 Hafnarfjörður</b>	
TEIKNING: <b>BURÐARVIRKI Undirstöður kjallara - Yfirlit, 3-áhrif</b>	
VERKNR.: <b>2104</b>	MKV.: <b>1 : 100</b>
HANNAÐ: <b>AS</b>	TEIKNAD: <b>JPF</b>
DAGS: <b>2021-07-08</b>	ÚTGÁFA NR.: <b>NR: B100</b>
	YFIRFARIÐ: <b>JPF</b>
	ÚTGÁFA NR.: <b>A</b>