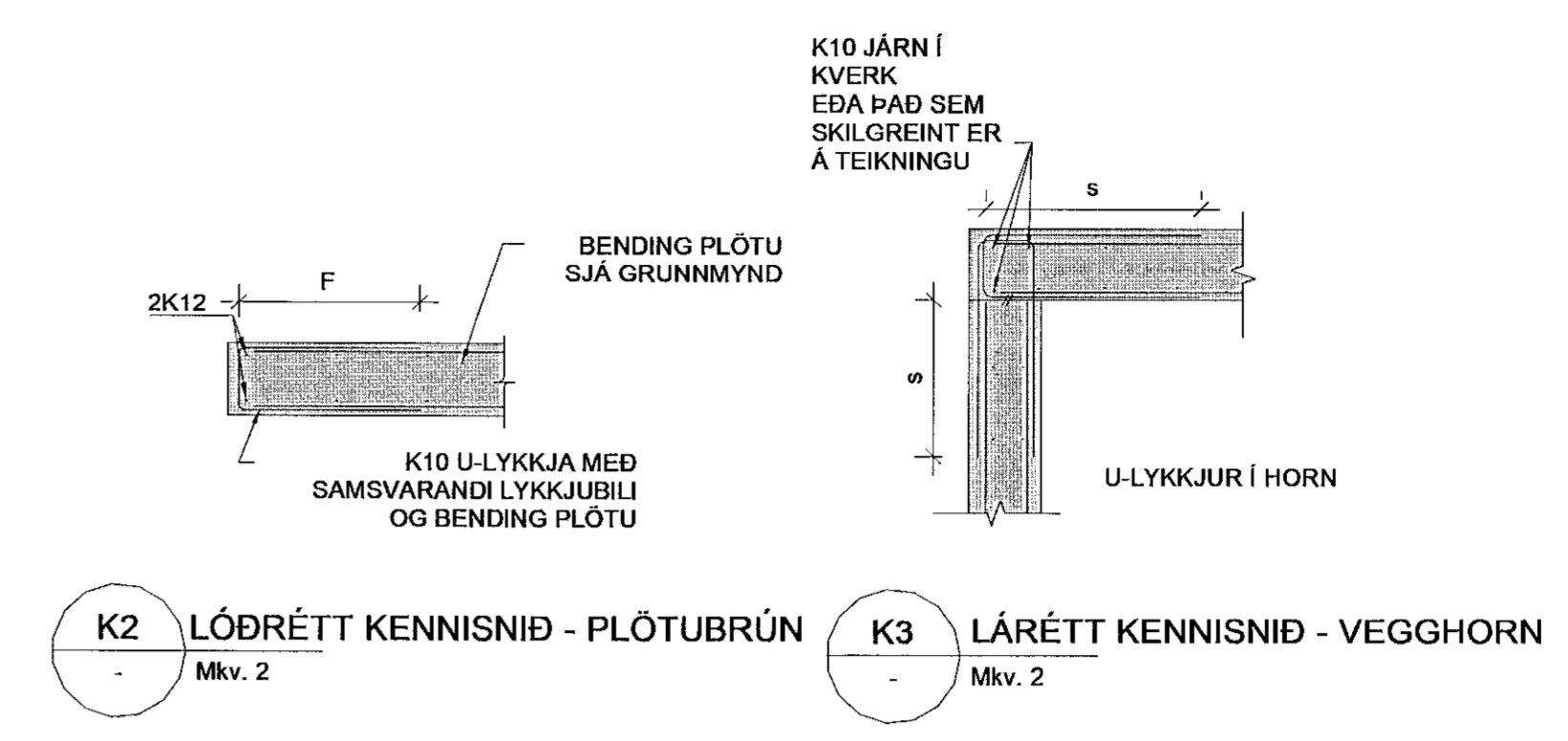
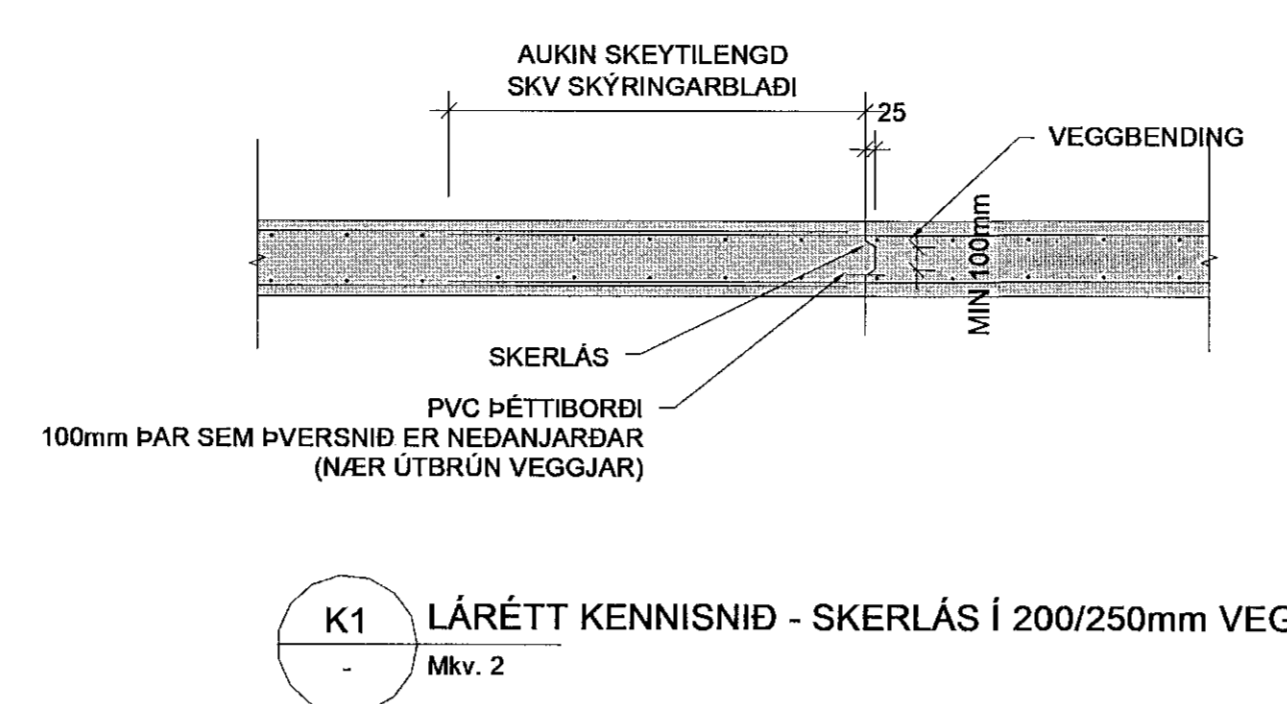
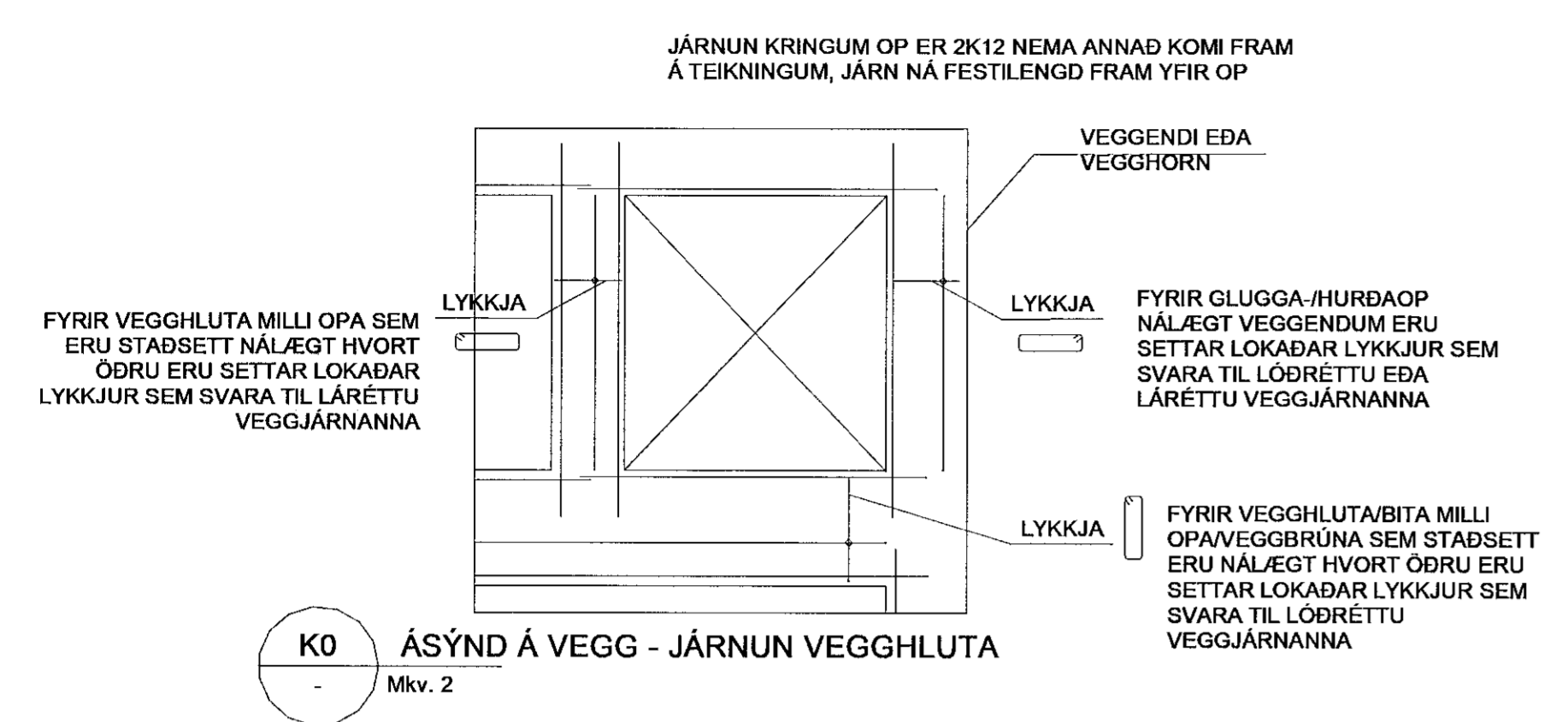
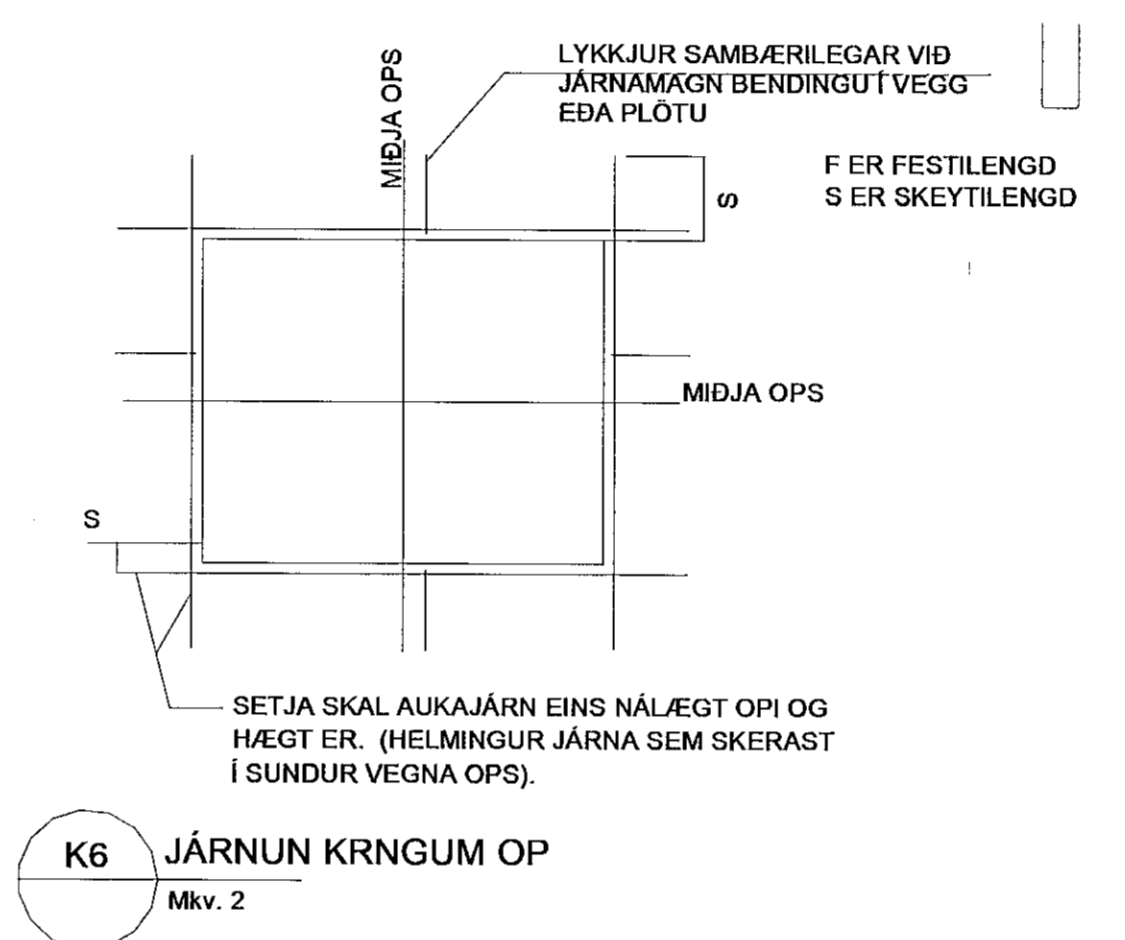
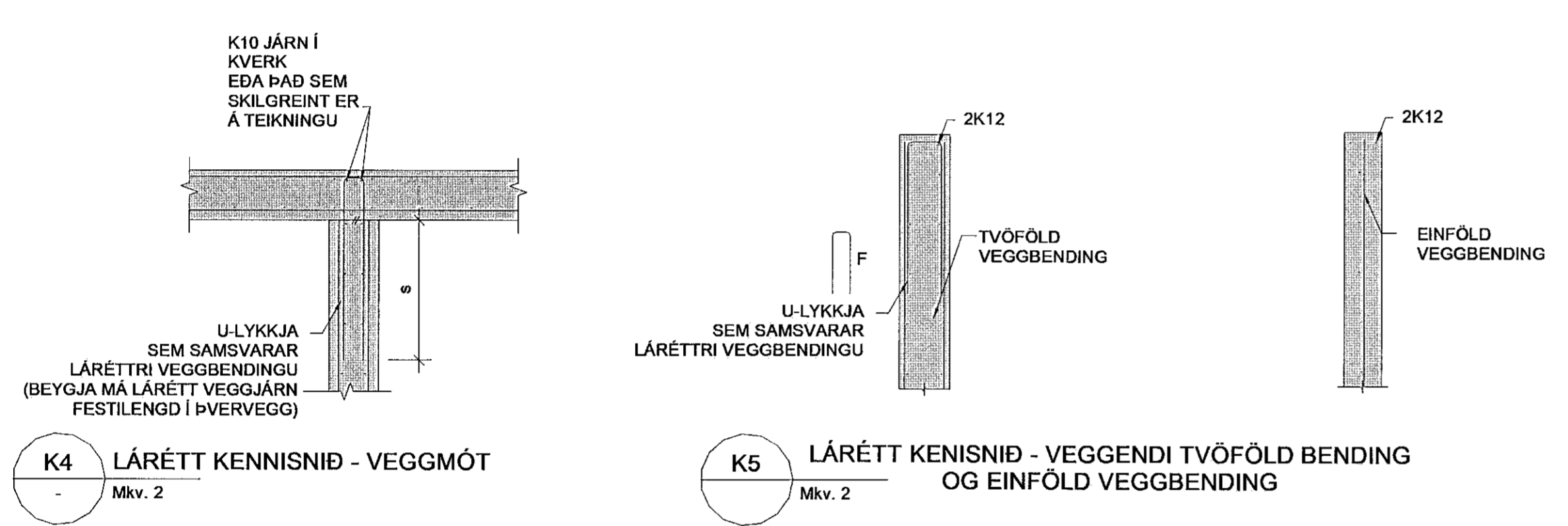


Sambýkt þann
18. Júní 2021
Byggingaáhræðing í Hafnarhöf



SÉ EKKI ANNARS GETIÐ KOMI AUKALEGA JÁRN UMHVERFIS GLUGGA, HURDIR OG OP Í PLÖTUM OG VEGGJUM ER SVARA TIL ÞEIRRA JÁRNA SEM KLIPPT ERU Í SUNDUR, ÞÓ ALDREI MINNA EN 2 K12.



ALMENNAR SKÝRINGAR SJÁ TEIKN. 001

BENDING VEGGJA NEMA ANNAD SÉ TEKIÐ FRAM: 180/200/250 mm: K10c200 LÓÐRÉTT, K10c250 LÁRÉTT 150 mm: K10c200 LÓÐRÉTT, K10c250 LÁRÉTT

SÉU JÁRNABAKKAR NOTADIR Í STAÐ VINKLAU-LYKKJA SKULU ÞEIR VALDIR ÞANNIG AD JÁRNAMAGNIÐ SÉ ÞAÐ SAMÁ. SÉ BENDIMOTTI NOTUÐ Í BOTNPLÖTU SKEYTIST HÚN UM TVÆR MOSKVASTÆRDIR

EINANGRUNARÞYKKTIR ERU
-100mm PLASTEINANGRUN UNDIR BOTNPLÖTU
-75mm PLASTEINANGRUN NIÐUR MED SÖKKUL
EINANGRUN SÖKKULS ER SÝND Á TEIKNINGUM ARKITEKTS

Rúmþyngd á einangrun skal vera 24 kg/m³

KJARNABORA/SAGA MÁ FYRIR LÖGNUM EF EKKI HEFUR VERIÐ GERT FYRIR ÞEIM Í UPPSTEYPU.

UPPGEFNI KÓTI ER Á NEDRI BRÚN GATS. LENDI KÓTI Á GATI UNDIR NEDRI BRÚN SÖKKULS (HÁÐ SÖKKULDÝPT) ÞÁ LIGGUR LÖGNIN UNDIR SÖKKULVEGG.

YFIRFARA SKAL ALLAR MÁLSETNINGAR ÖPG HÆÐARKÓTA M.T.T TEIKNINGAARKITEKTA OG GERA HÖNNUÐUM VIÐVART EF MISRÆMI FINNST.

1 Kennisnið
1 : 20

VERKTEIKNING GERÐ Á GRUNNI ADALUPPDRATTA SEM SAMÞYKKTIR VORU ÞÁNN:
16 JUN 2021
Ásgelr Ásgeirsson • 060161-5429

NR.	BREYTING	DAGS	BY
A	Til yfirferðar	2021-07-08	JPF

DAGS F.H. VERKFRÆÐISTOFU REYKJAVÍKUR:
Jón Þór Einarsson kt.2009775059

DAGS HÖNNUNARSTJÓRI:
Ásgeir Ásgeirsson kt.060161-5429

Verkfræðistofa REYKJAVÍKUR
FISKIÐ 75, 101, REYKJAVÍK KT: 560415-0600

VERK:
**Nónhamar 1
221 Hafnarfjörður**

TEIKNING:
**BURÐARVIRKI
Kennisnið**

VERKNR.: **2104** MKV.: **As indicated**

HANNAÐ: **JPF** TEIKNAD: **JPF** YFIRFARID: **AS**

DAGS: **2021-07-08** TEIKNING NR: **B400** ÚTGÁFA NR.: **A**