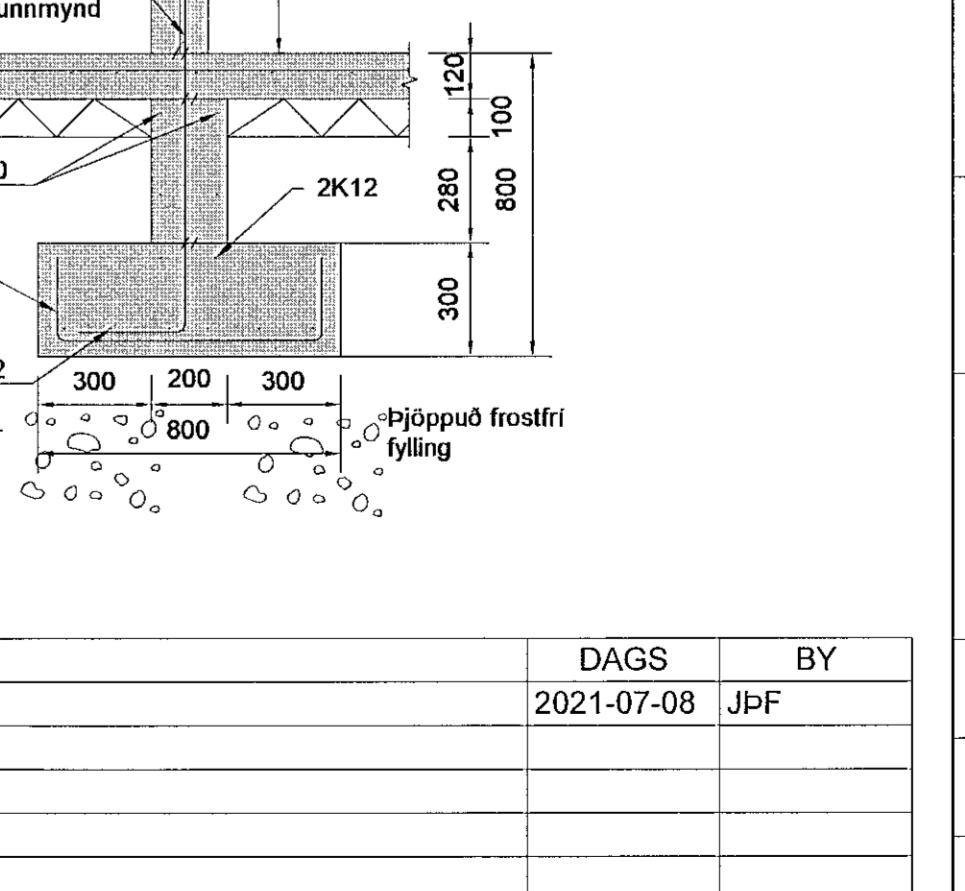
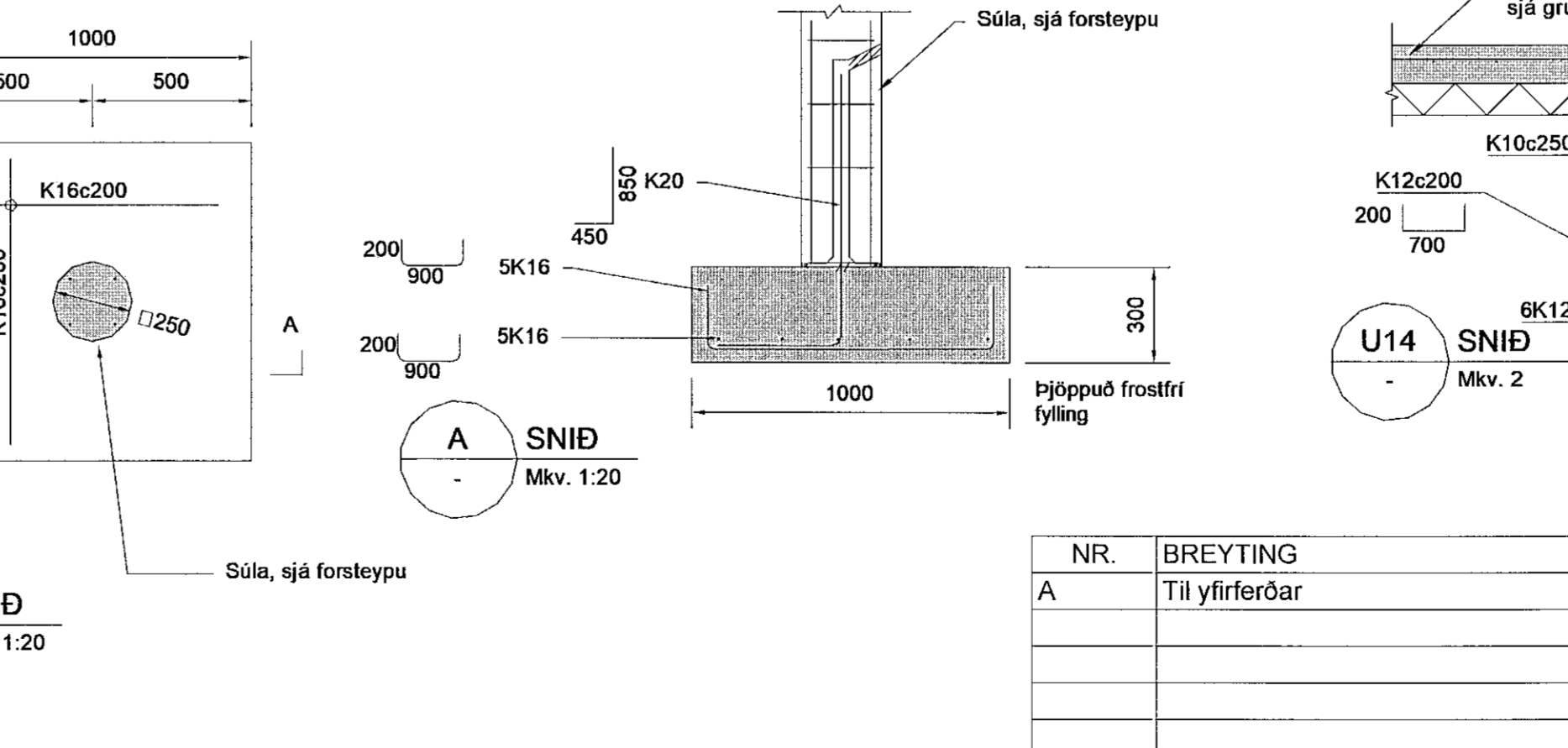
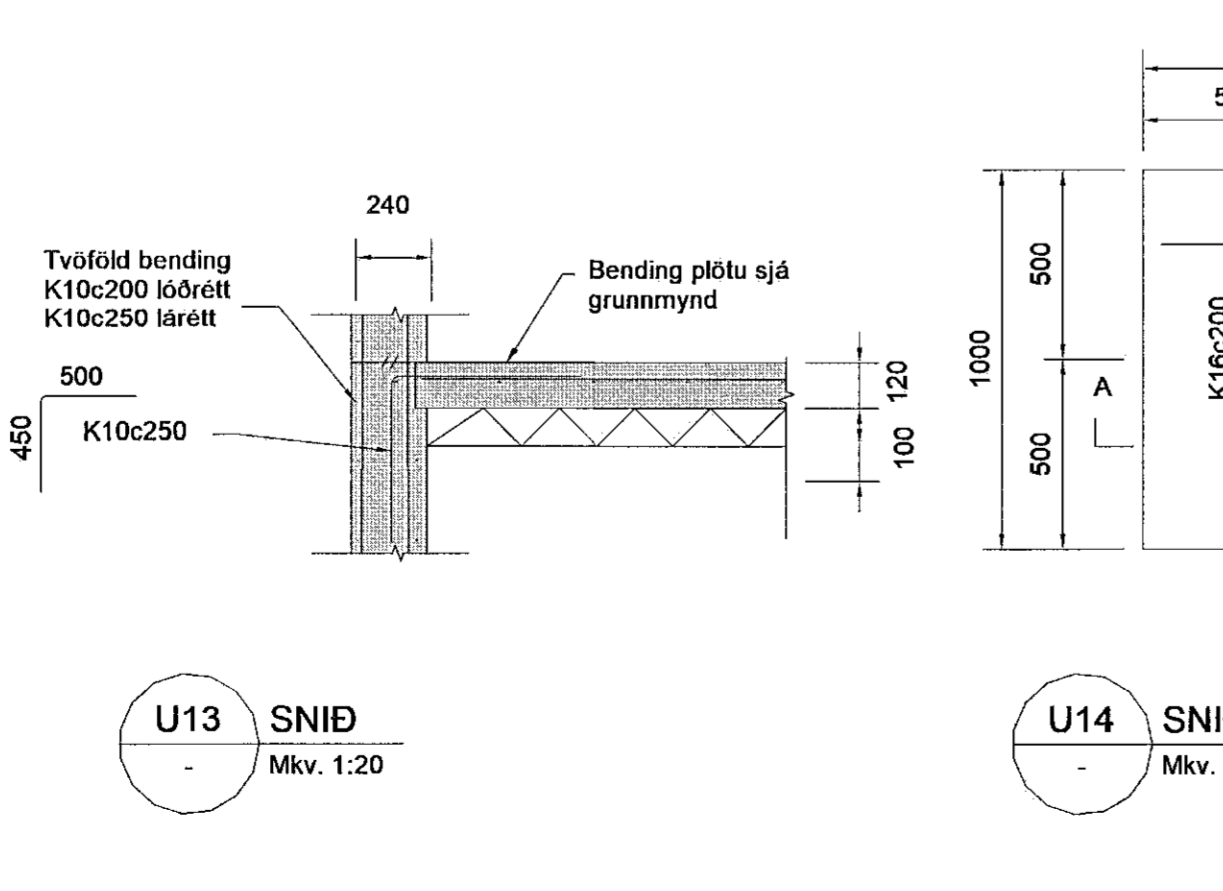
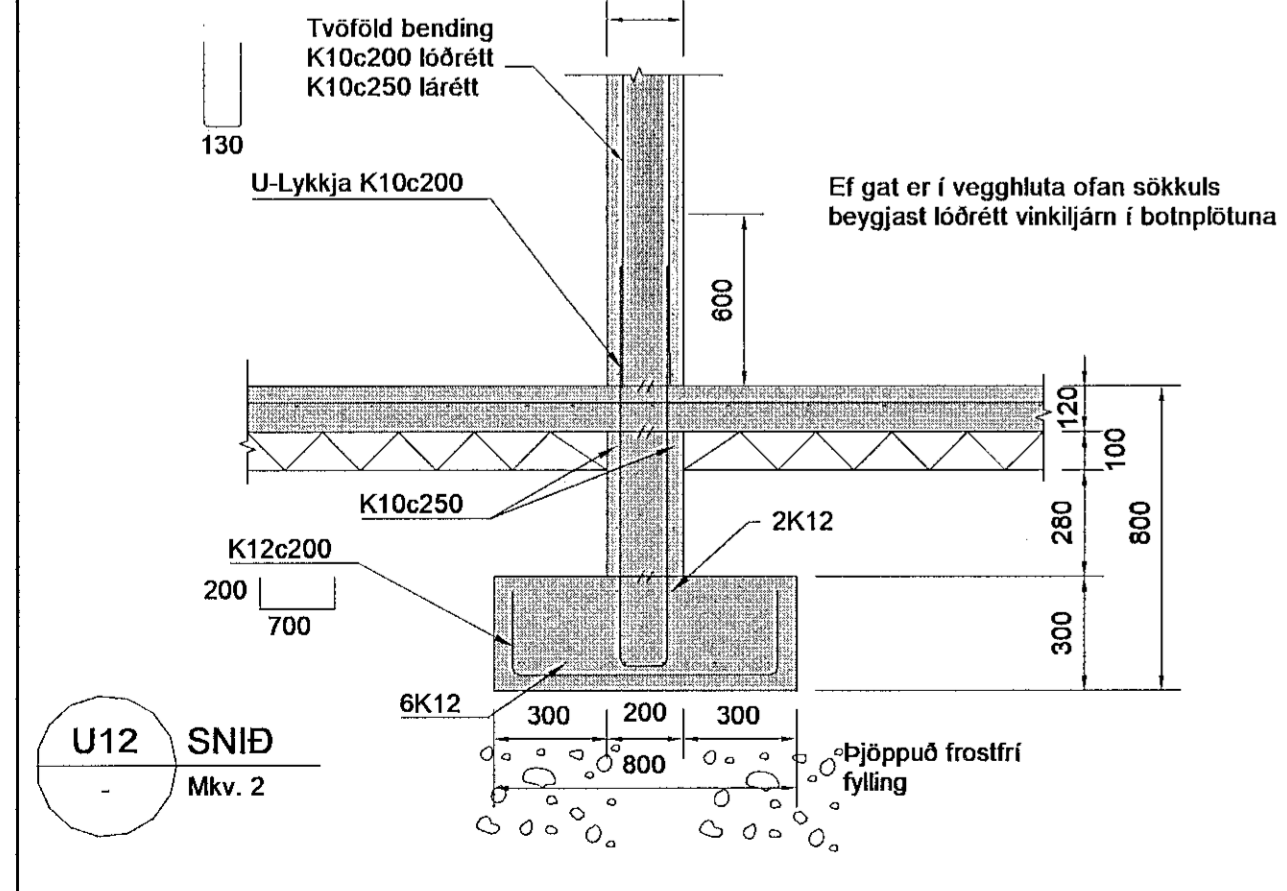
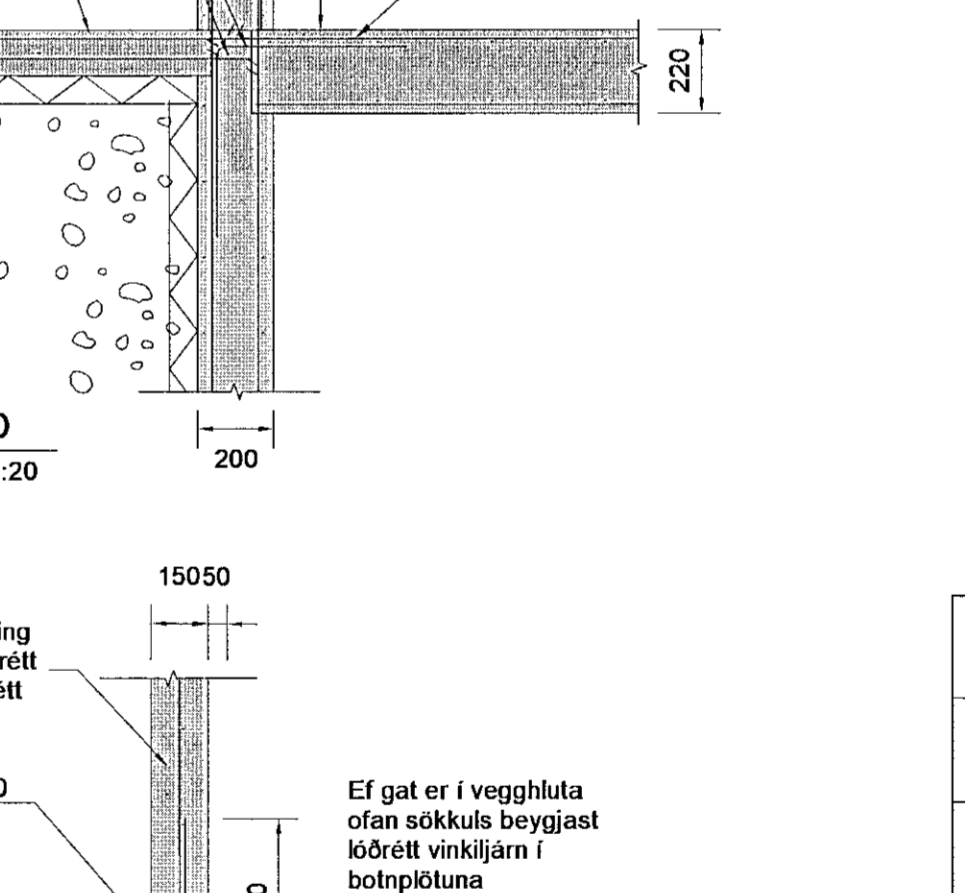
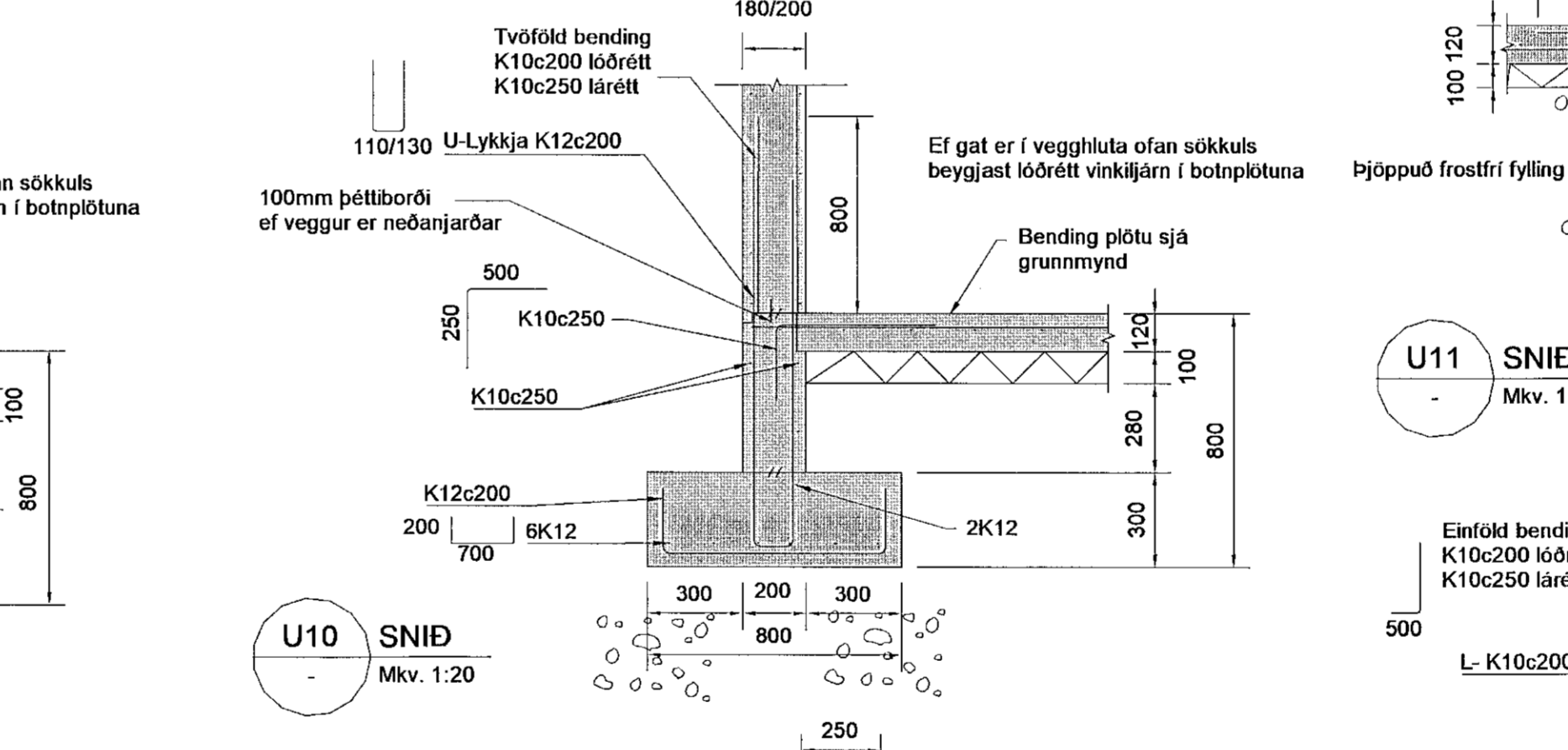
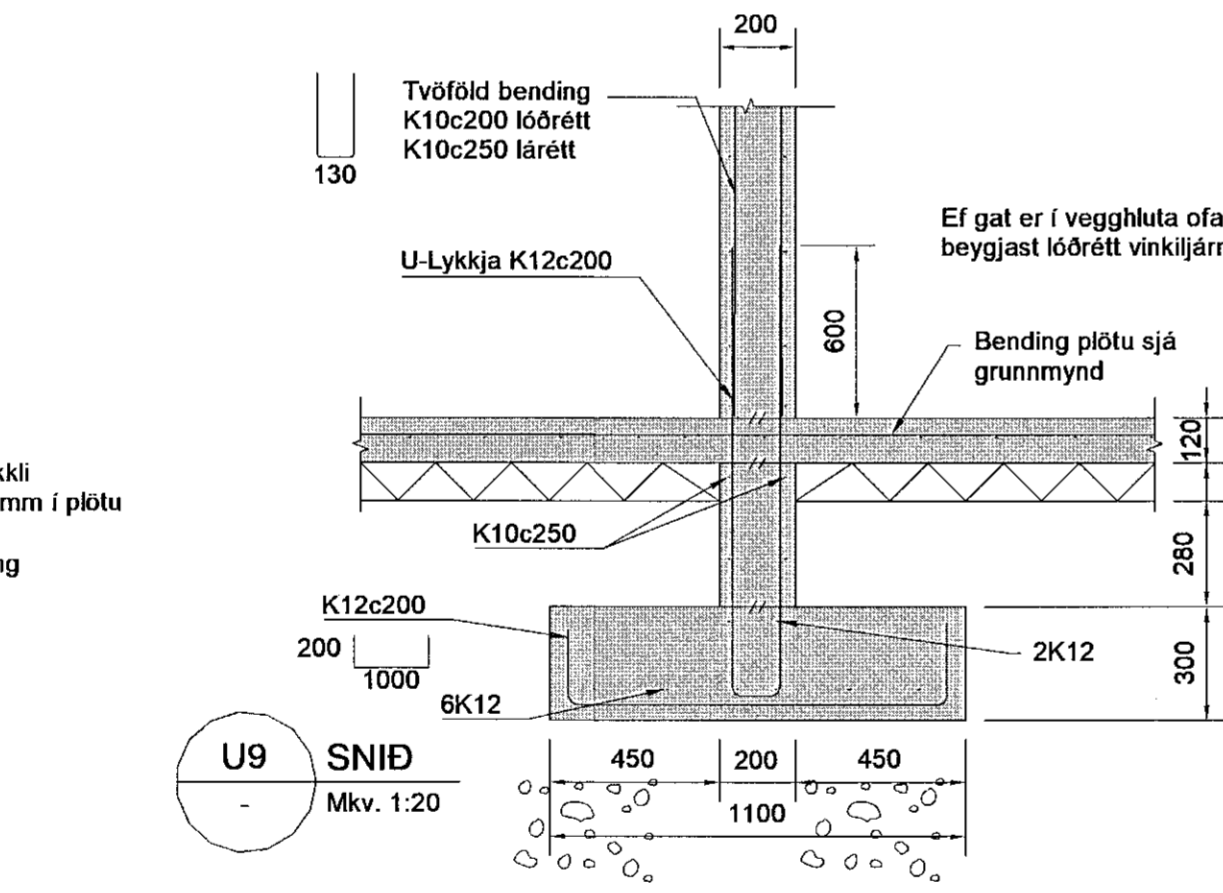
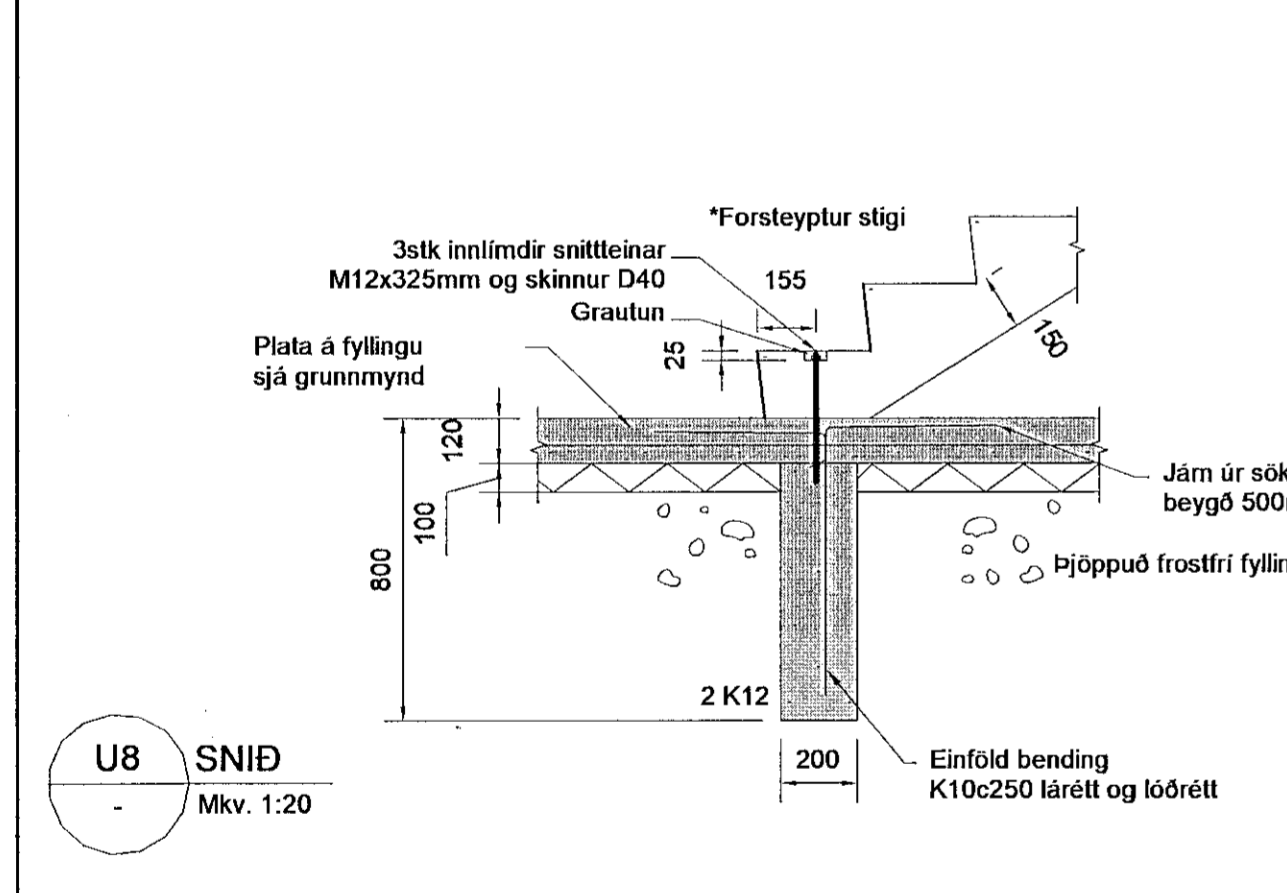
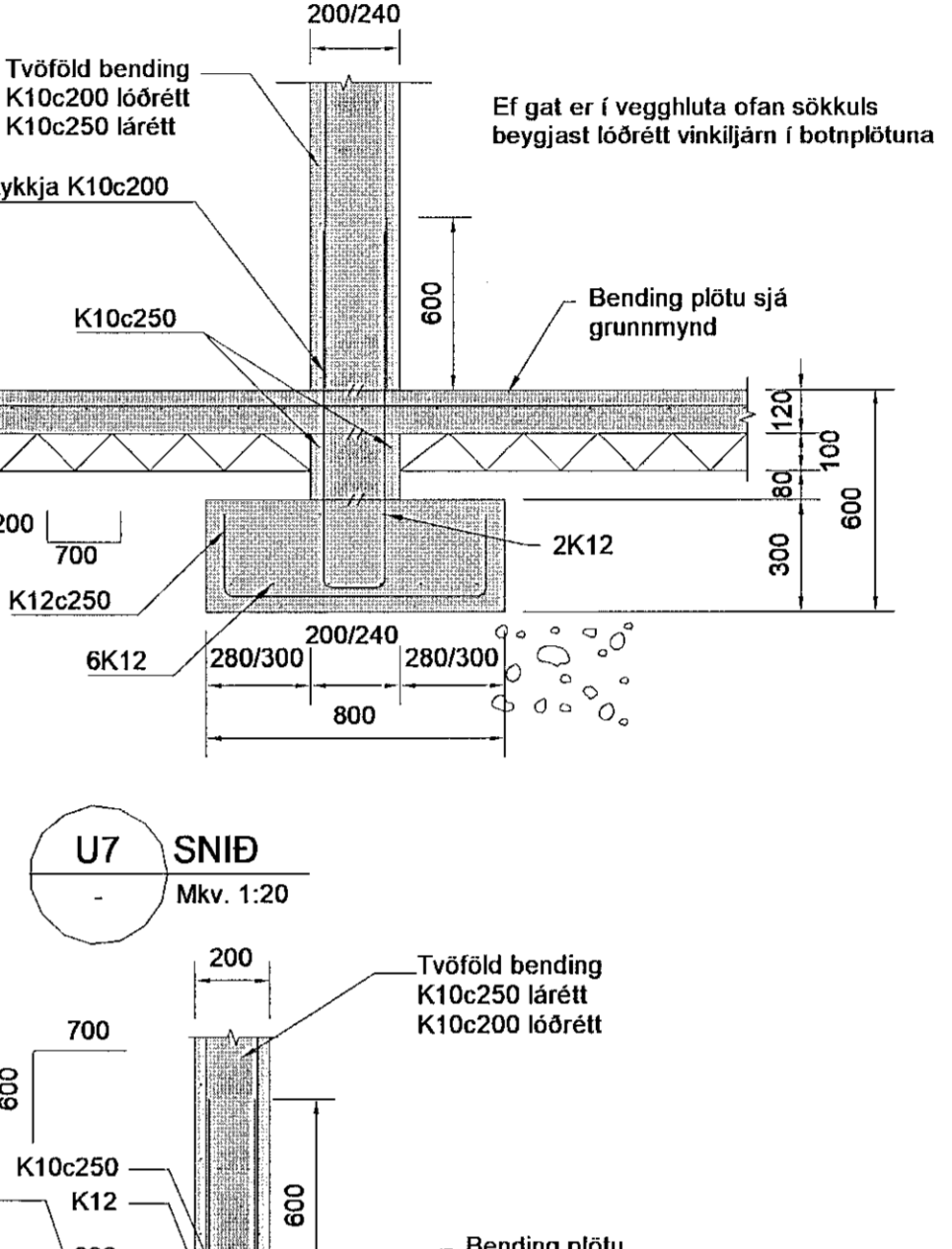
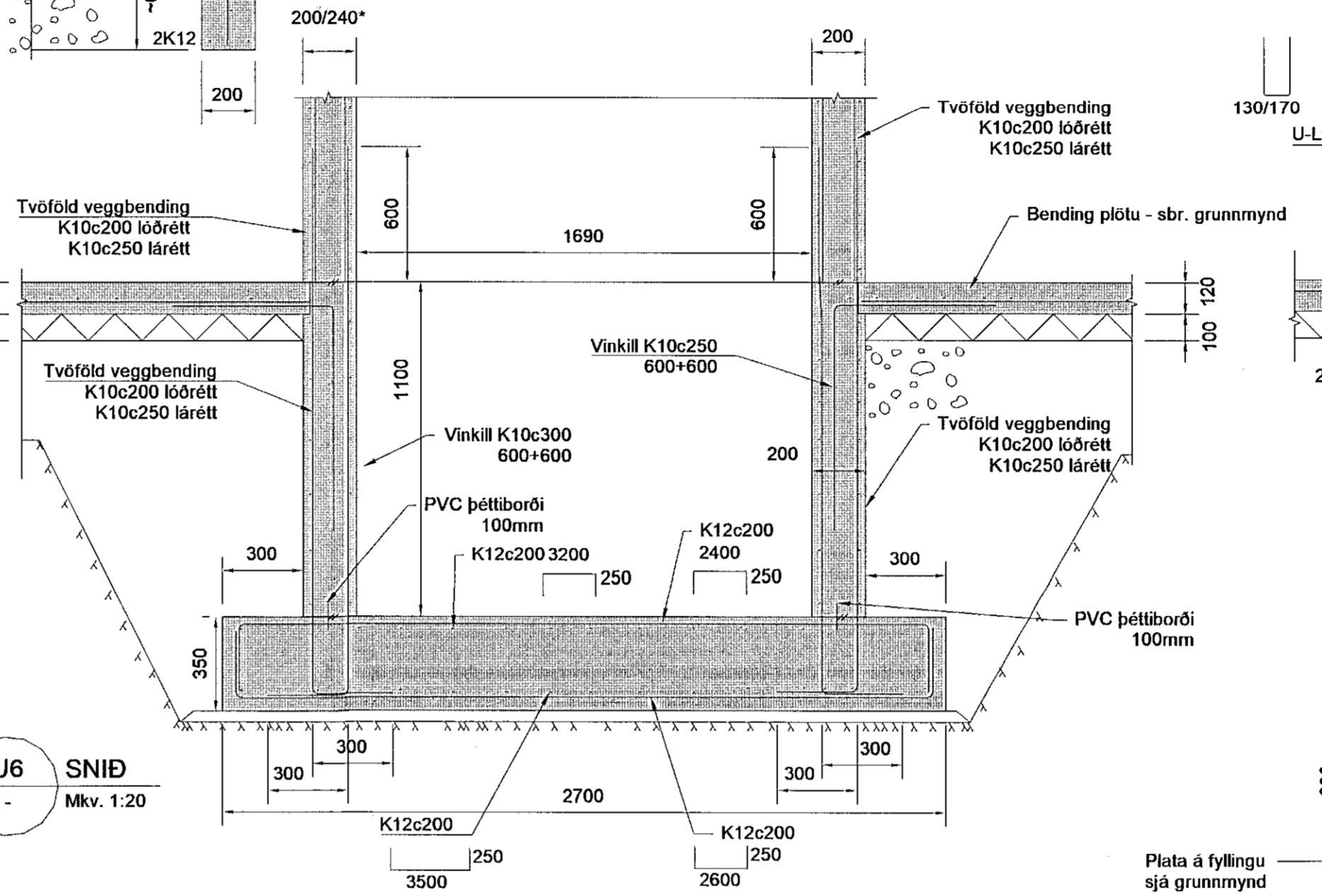
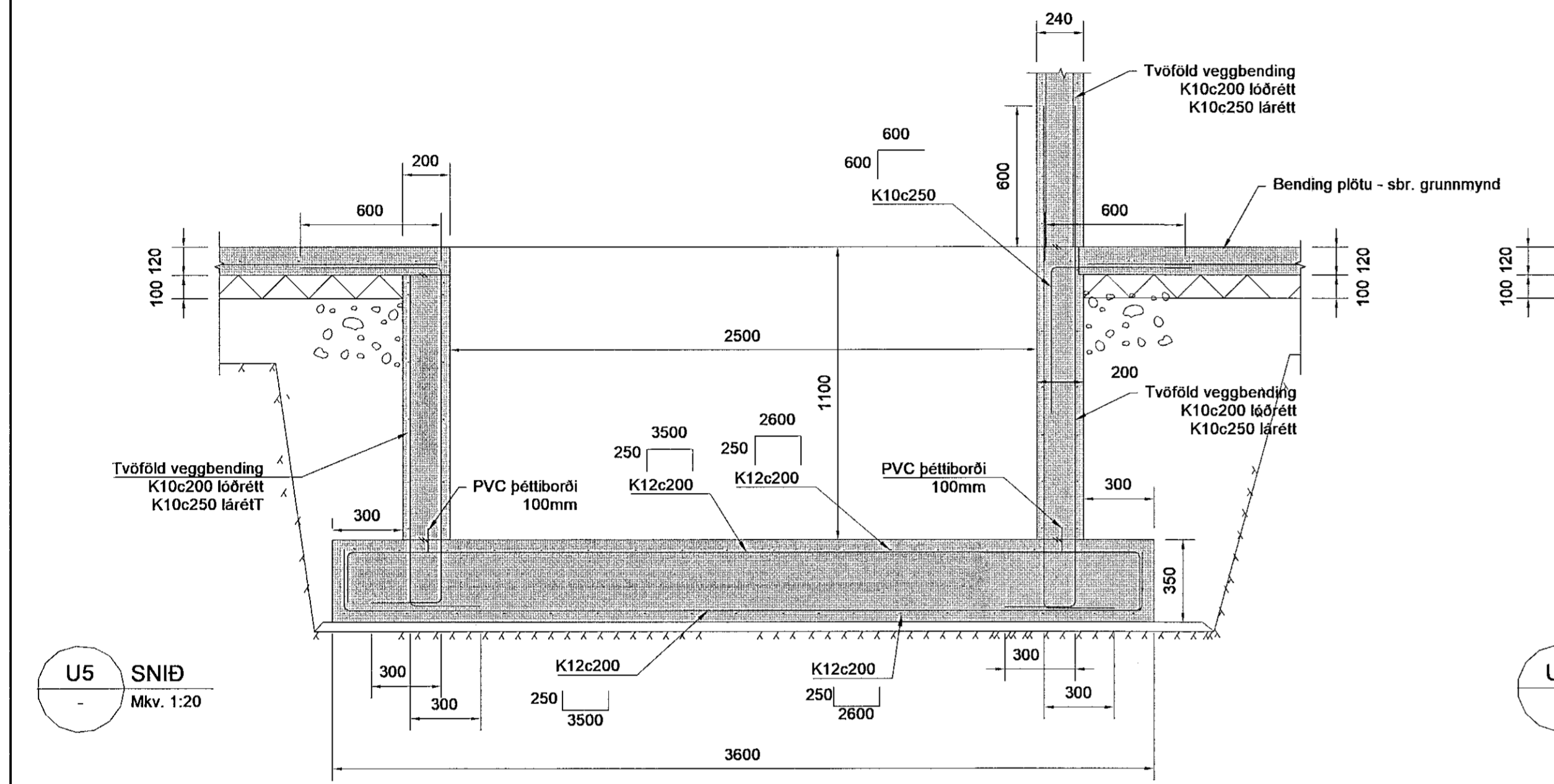
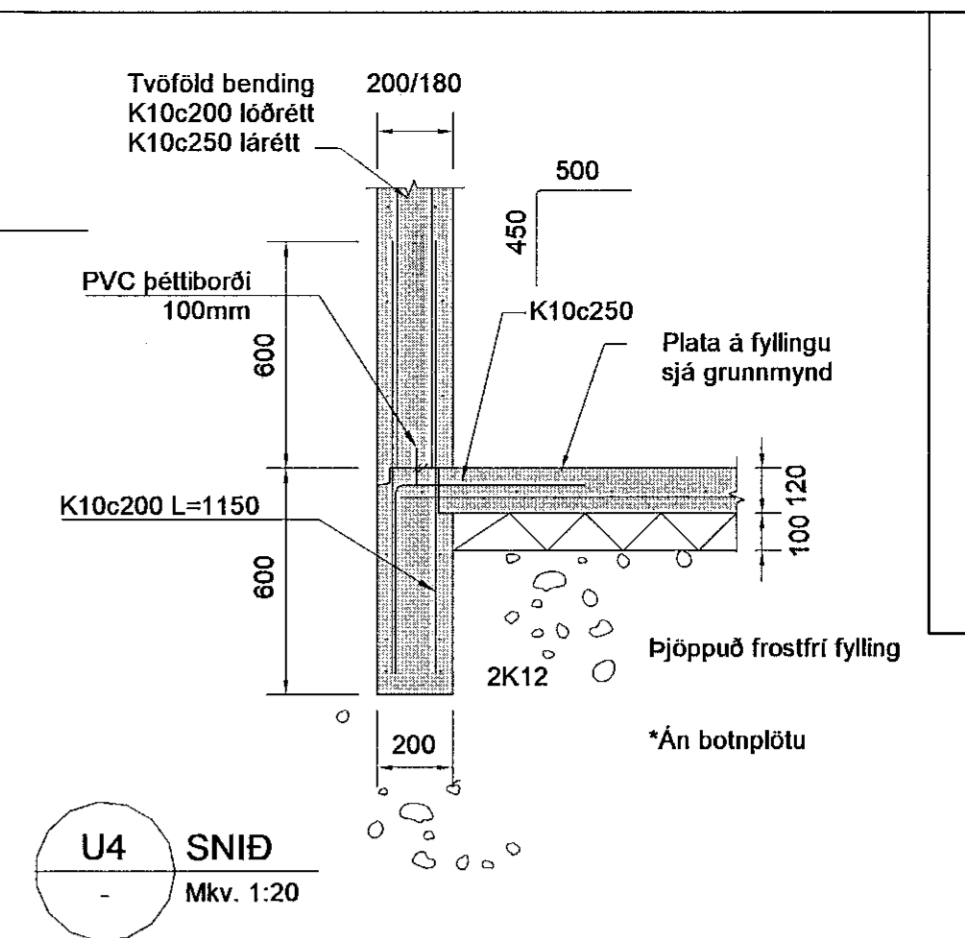
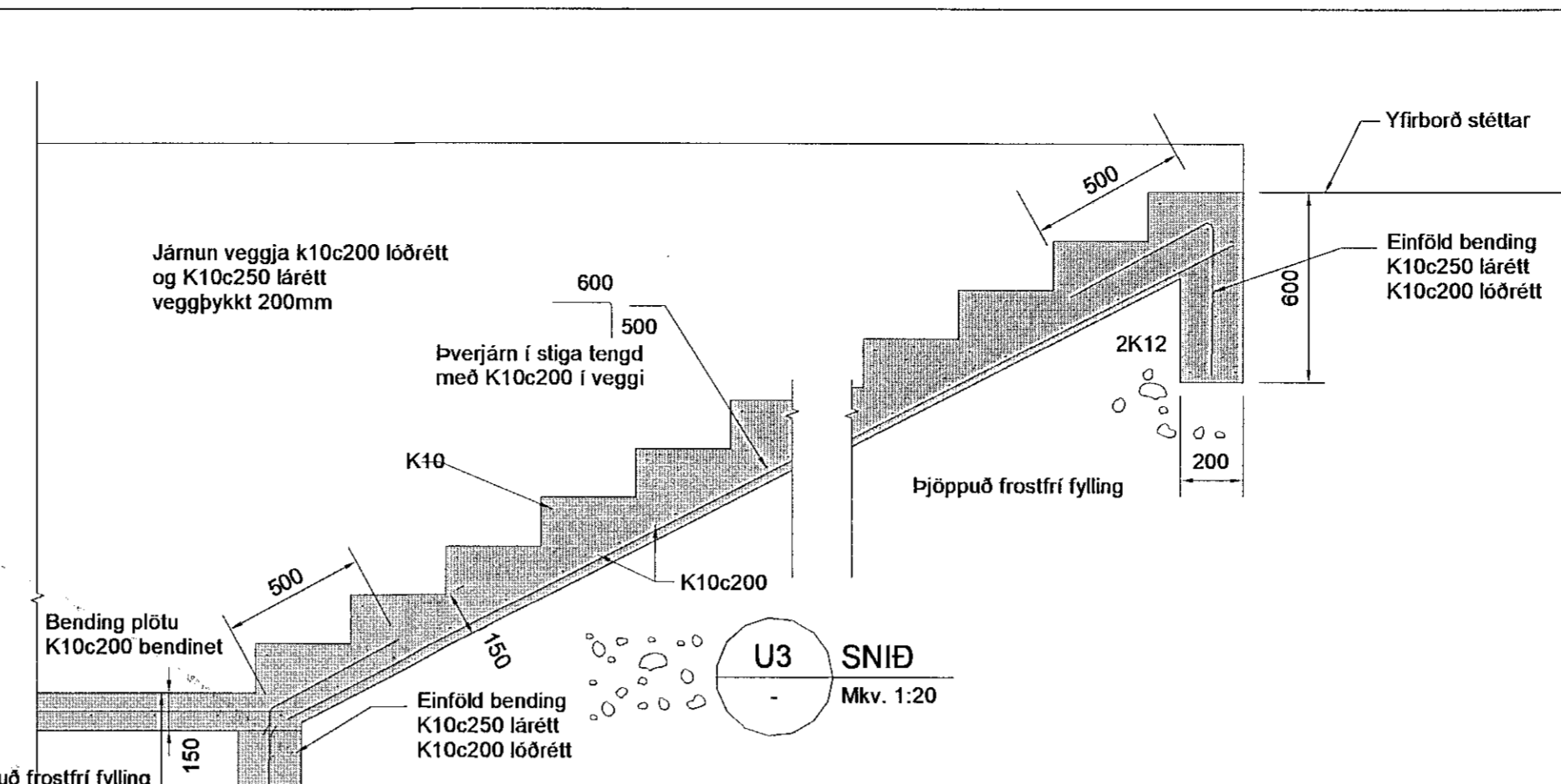
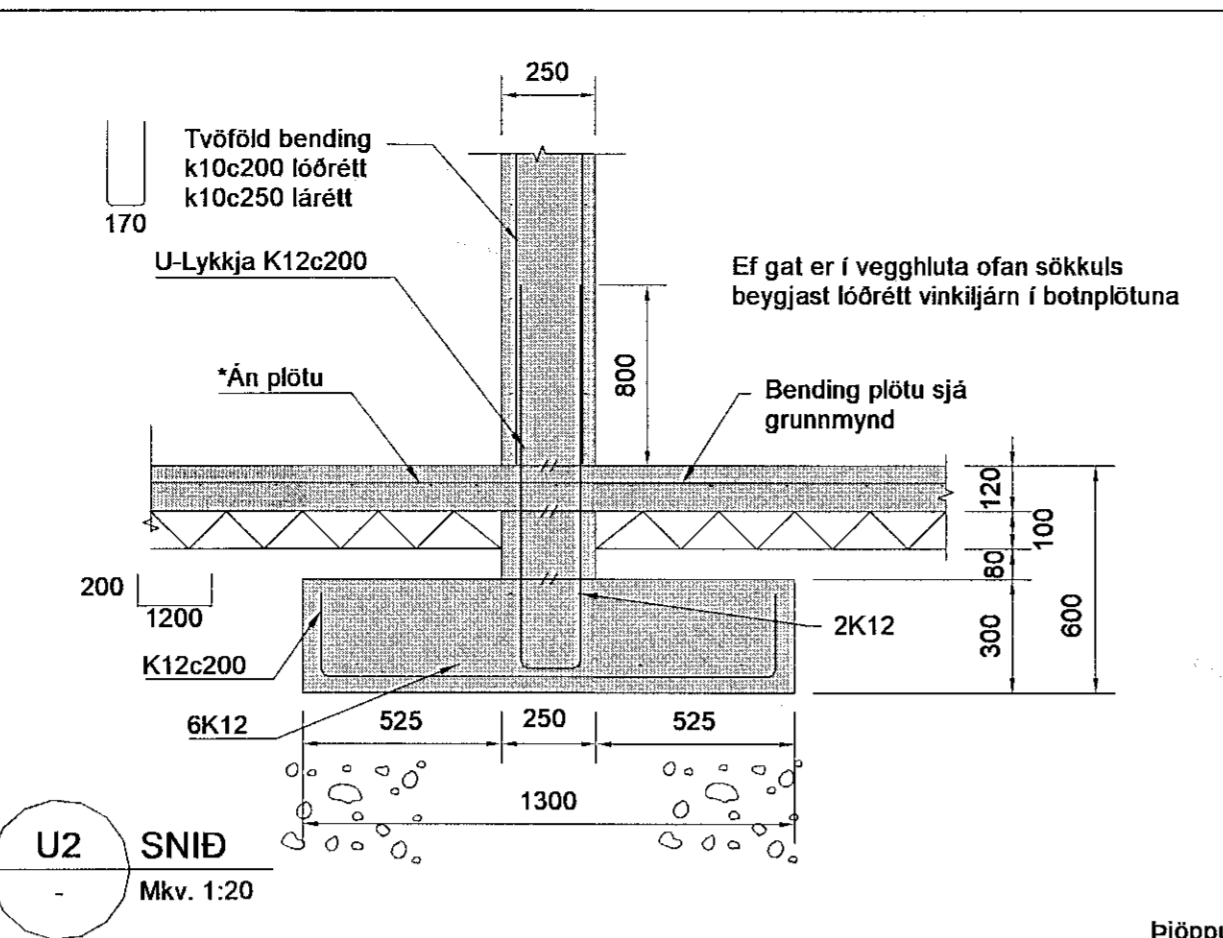
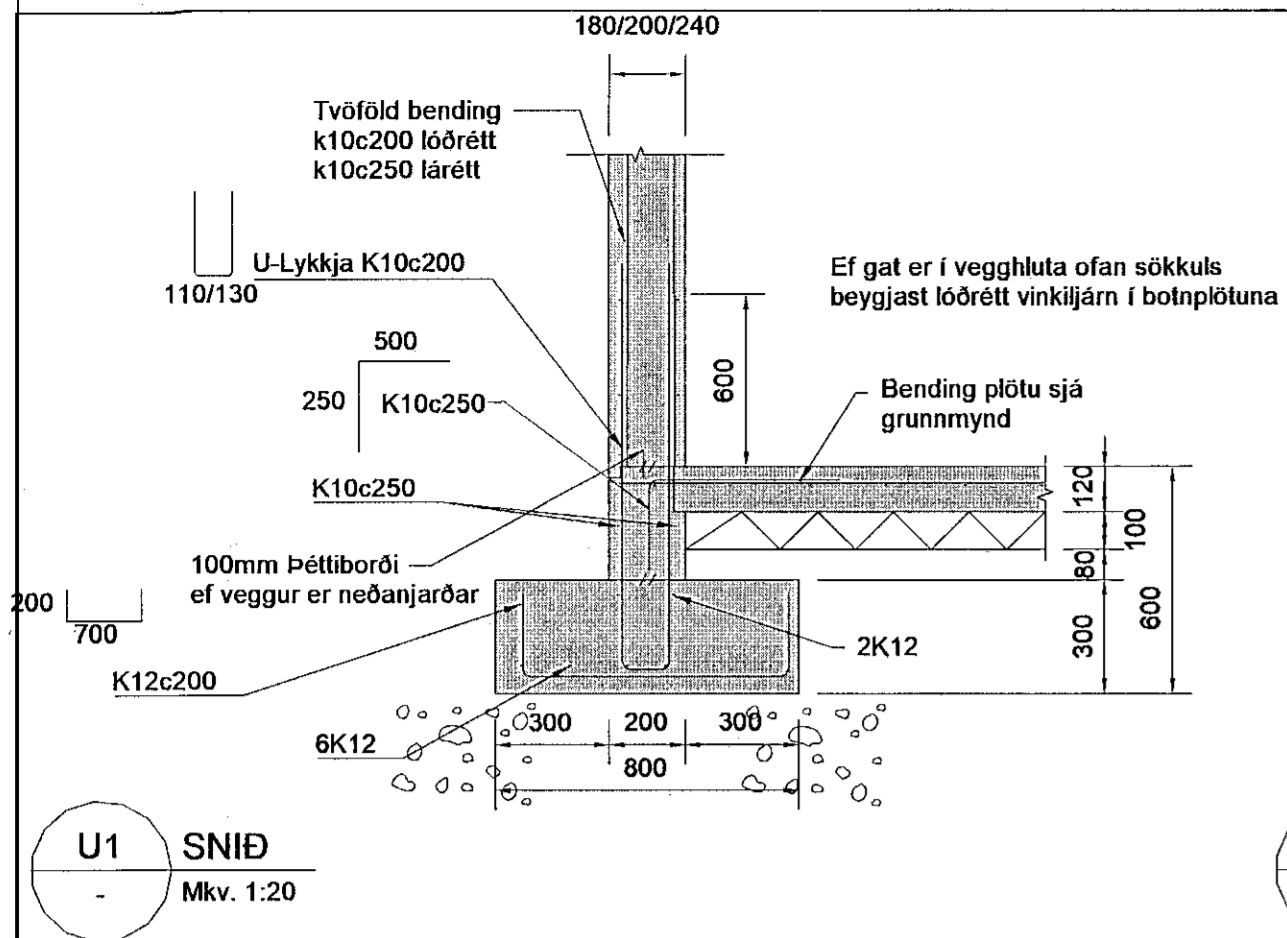


Sampykki í þann
1.9. Júní 2021
Byggingafræðingur / Hæðarfræðingur



ALMENNAR SKÝRINGAR SJÁ TEIKN. 001
BENDING VEGGJA NEMA ANNAD SE TEKID FRAM.
180/200/250 mm: K10c200 LÖÐRÉTT, K10c250 LÄRETT
150 mm: K10c200 LÖÐRÉTT, K10c250 LÄRETT
SÉU JÄRNABAKKAR NOTADIR Í STAÐ VINKLAU-
LYKKJA SKULU ÞEIR VALDIR ÞANNIG AD
JÄRNAMAGNID SE ÞAD SAMÄ.
SÉ BENDIMOTTÄ NOTUD Í BOTNPLÖTU SKEYTIST
HÜN UM TVÆR MÖSKVÄSTERÐIR
EINANGRUNARBYKKTIR ERU
-100mm PLASTEINANGRUN UNDIR BOTNPLÖTU
-75mm PLASTEINANGRUN NIDUR MED SÖKKUL
EINANGRUN SÖKKULS ER SÝND Ä
TEIKNINGUM ARKITEKTS
-Rümpyngd ä einangrun skal vera 24 kg/m³
KJARNBORASAGA MÄ FYRIR LÖGNUM EF EKKI
HEFUR VERID GERT FYRIR ÞEIM I UPPSTEYPU.
UPPGEFIN KÖTI ER Ä NEDRI BRÜN GATS. LENDI
KÖTI Ä GÄTU UNDIR NEDRI BRÜN SÖKKULS (HÄB
SÖKKULDYPTI) ÞÄ LIGGUR LÖGNIN UNDIR
SÖKKULVEGG.
FYRIFARA SKAL ALLAR MÄLSETNINGAR ÖPG
HÄÐARKÖTA M.T.T TEIKNINGARARKITEKTA OG GERA
HÖNNUDUM VIDVART EF MISRÆMI FINNST.

VERKTEIKNING GERD Ä
GRUNNI ADALUPPDRAFTA
SEM SAMPYKKTIR VÖRU ÞÄNN:
16 JUN 2021
Ásgeir Ásgeirsson - K1.009161-5429

DAGS	F.H. VERKFRÆÐISTOFA REYKJAVÍKUR: Jón Þór Þorgrímsson K1.2009775059
DAGS	HÖNNUNARSTJÓRI: Ásgeir Ásgeirsson K1.009161-5429
Verkfræðistofa REYKJAVÍKUR	
FISKISLÖD 75, 101, REYKJAVÍK KT: 560415-0600	
VERK: Nónhamar 1 221 Hafnarfjörður	
TEIKNING: BURÐARVIRKI Snið undirstöður	
VERKNR.: 2104	MKV.: As indicated
HANNAD: AS	TEIKNAD: JpF
DAGS: 2021-07-08	YRIFARID: JpF
	ÚTGÁFA NR.: A

NR.	BREYTING	DAGS	BY
A	Til yfirferðar	2021-07-08	JpF