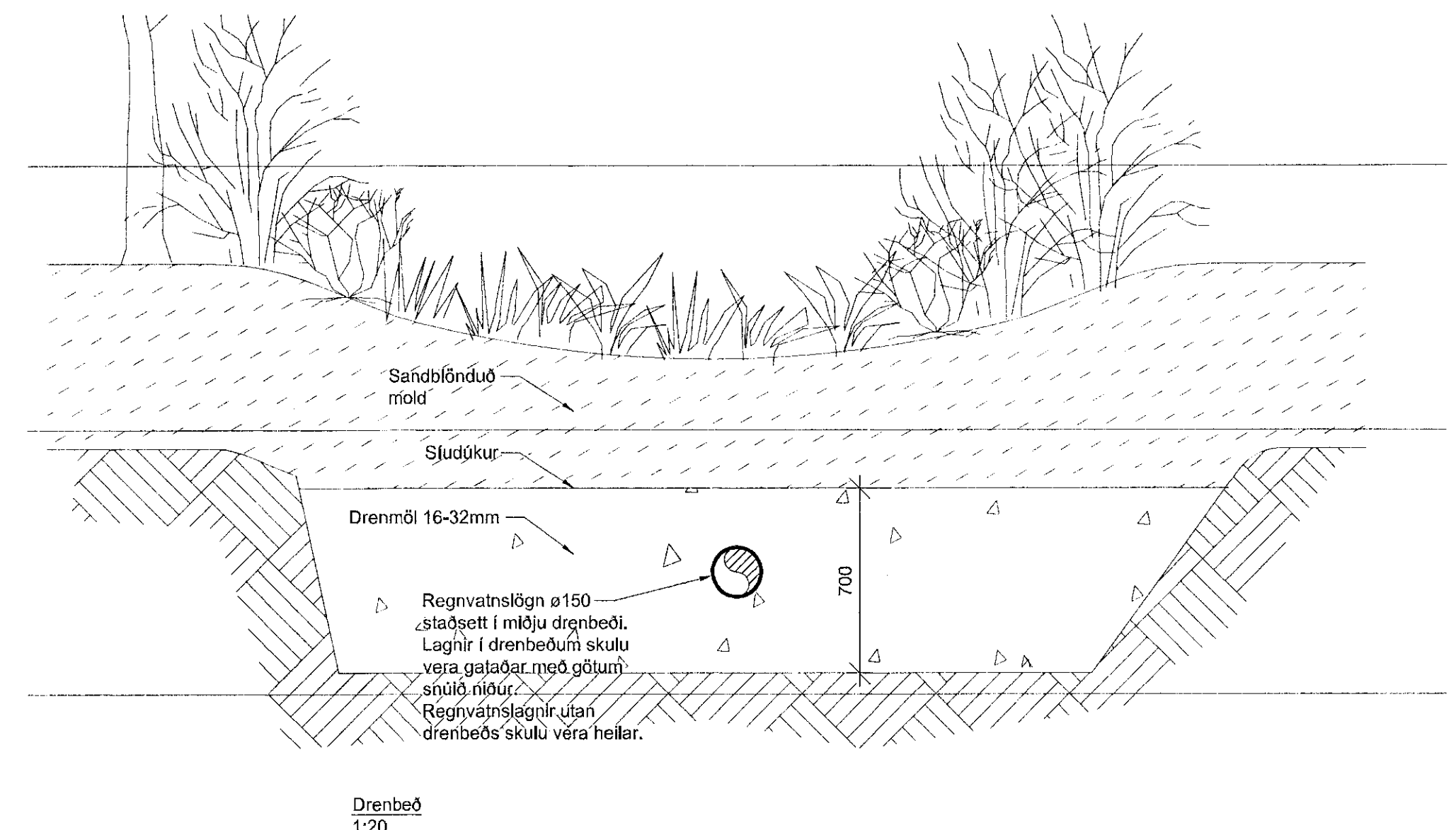


Sampykkt þann  
25. JUNI 2021  
Byggingaáhræðing í Hafnarfirði



**SKÝRINGAR, FRÁRENSLSLI:**

**MERKINGAR:**

- Merkir skotplögn
- Merkir drenlagn (götuð)
- Merkir regnvatnslagn
- OG Merkir vatnslás
- Merkir dreinsvæði

- PVC Pípur úr Polyvínylkloríð
- PP Pípur úr Polypropýlen
- PP-SN8 Pípur úr sérstykktu Polypropýlen (með hringstífleika 8 kN/m<sup>2</sup>)
- PEH Pípur úr Polyethýlen
- JS Pípur úr járnsteypu
- ST Pípur úr steinsteypu

**AÐRAR SKÝRINGAR:**

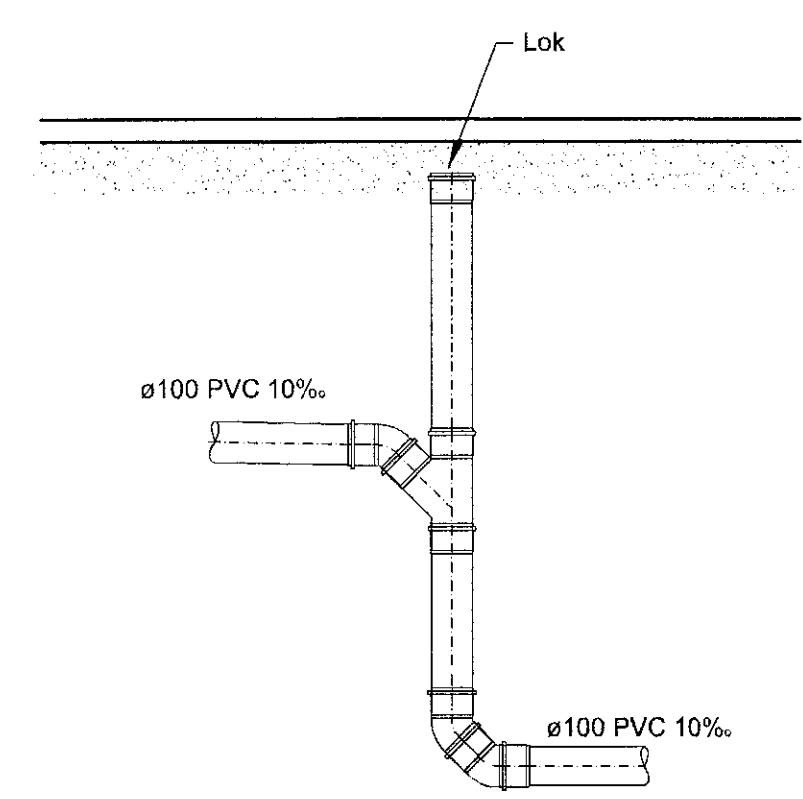
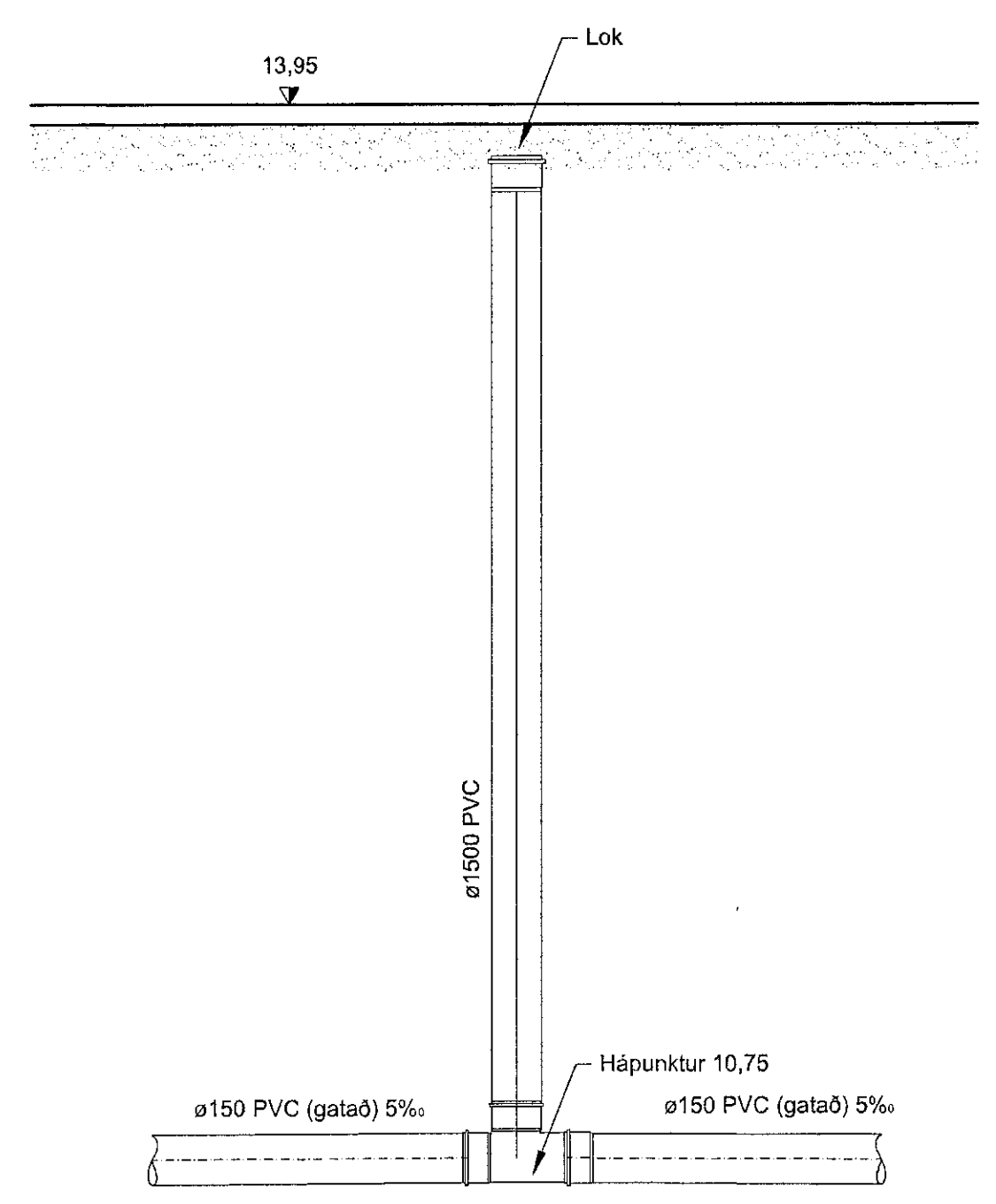
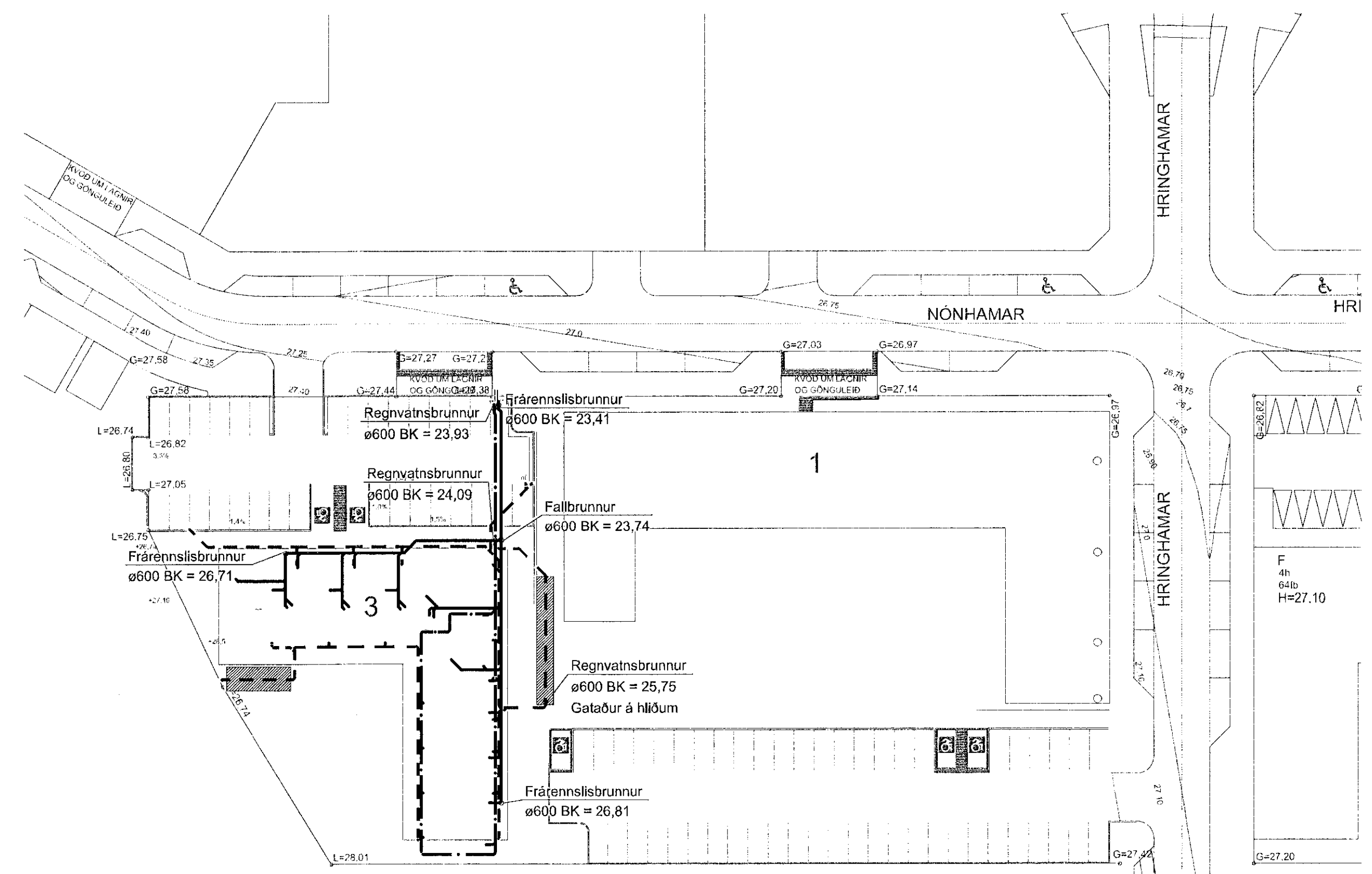
Efni í grunnlagn skul vera pvc nema annað sé tekið fram. Efni í frárennislagn innanhúss skul vera úr hjóðempandi pp. Efni í frárennislagn utanhúss skul vera pvc nema annað sé tekið fram. Efni í ídráttarrör fyrir hita og neyðuvatn skul vera pph.

Allt efni og frágangur skul vera í samræmi við ákvæði íst-68:2003 og gildandi reglugerðir.

Undir grunnlagn kemur 15cm jöfnunarfag úr sandi sem þjappast vandlega. Hæð jöfnunarfags skul hæfa belg ríðanna og taka skal úr fyrir múffu eftir þjöppun þess. Fylla skal að pípun með 20 cm sandlagi.

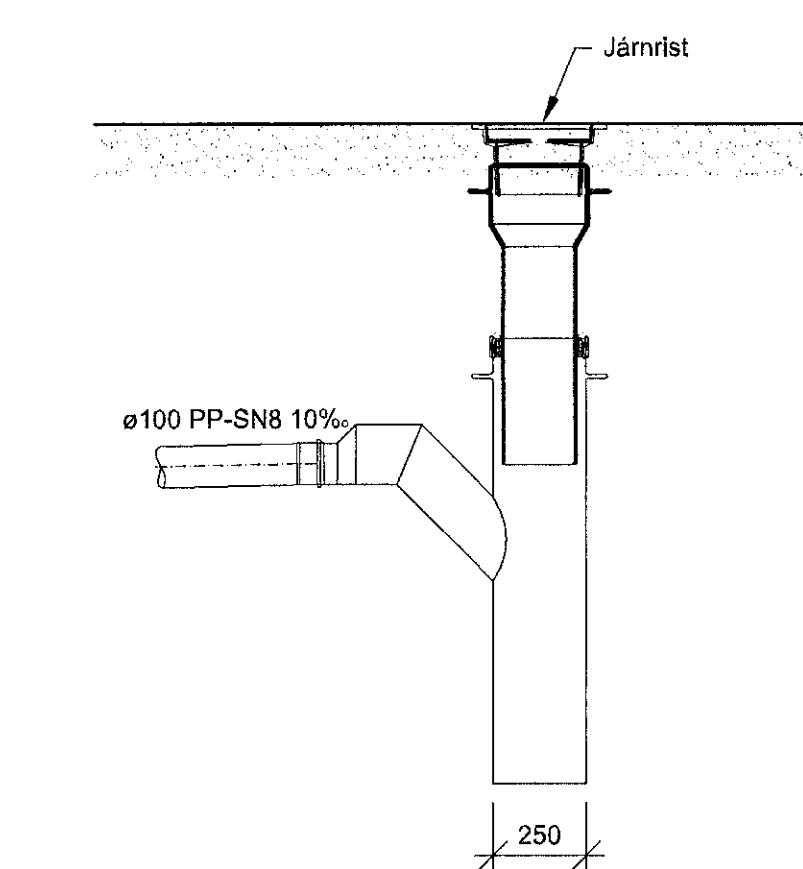
Allar grunnlagnir skul vera d=100 nema annað sé tekið fram. Lagnir undir bilaplani skul vera úr PP-SN8.

- HL Handlaug
- VS Vatnssalerni
- SB Steypibað
- EV Eíðhúsvaskur
- SV Skólavaskur
- RV Ræstivaskur
- Ub Uppþvottavél
- PV Þvottavél
- NF Niúrfall með sandfangi
- GN Gólfniúrfall með lyktarlöku
- PN Þakniúrfall
- SN Svafniúrfall
- BH Bakkrís hitaveiðu
- BR Brunnur
- F Fallstammi
- ST Stútur

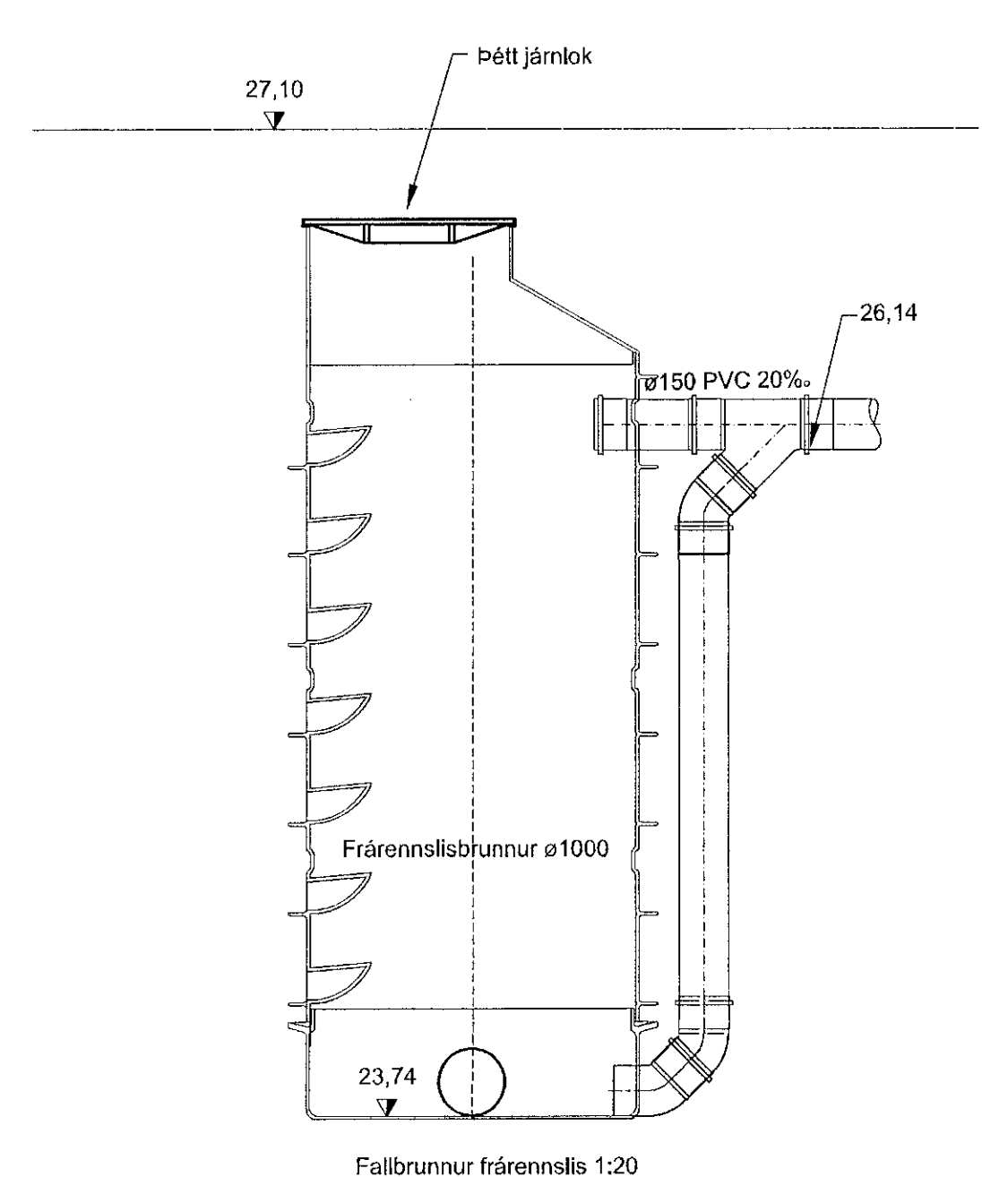


Fallpípa regnvatnslagnar 1:20

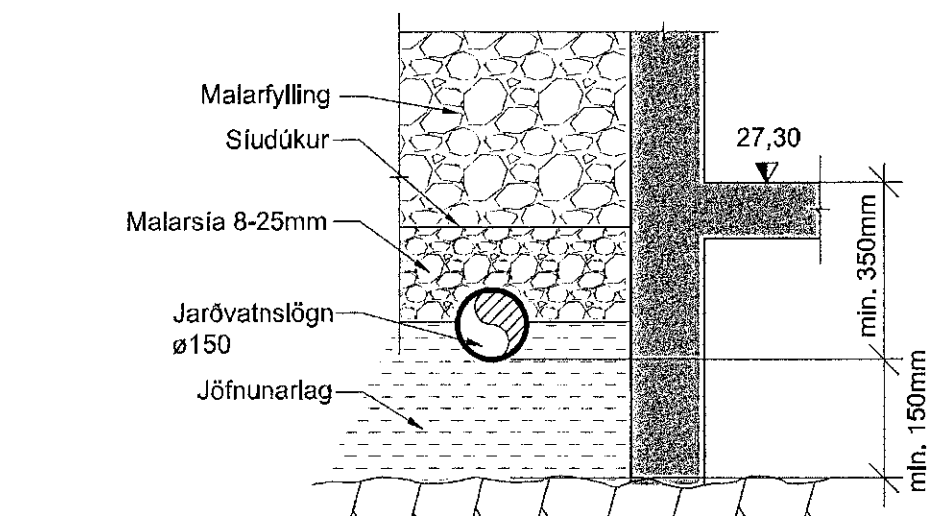
Hreinsimöguleiki drenlagnar 1:20



Sandfang 40 L, 1:20



Fallbrunnur frárennislis 1:20



Frágangur jarðvatnslagna 1:20

Afstöðumynd 1:500

VERKTEIKNING GERD Á GRUNNI ADALUPPDRATTA SEM SAMPYKKTIR VORU ÞANN: 16 JUN 2021

NR.	BREYTING	DAGS	TEIK	HANN	RÝNT	SAMP
A	VERKTEIKNING	14.06.2021	JHS	EEÞ	JÞF	EEÞ

DAGS: F.H. VERKFRÆÐISTOFA REYKJAVÍKUR: Eggert Elmar Þórarinnsson 1405747619

DAGS: HÖNNUNARSTJÓRI: Ásgelr Ásgeirsson 060161-5429

**Verkfræðistofa REYKJAVÍKUR**  
FISKISLÓÐ 75, 101, REYKJAVÍK KT: 560415-0600

VERK: **Nónhamar 3, Hafnarfirði**

TEIKNING: Lagnateikning, Frárennislagnir, Afstöðumynd & skýringar

VERKNR.: 2104	MKV.: 1:500/1:20	
TEIKNAD: JHS	HANNAD: EEÞ	YFIRFARID: JÞF
DAGS: 14.06.2021	TEIKNING NR.: F-00	ÚTGÁFA NR.: A

© Öll rétt og efni tekið áskilning, að hluta eða í heild er hæð skilfraga höfundurinn