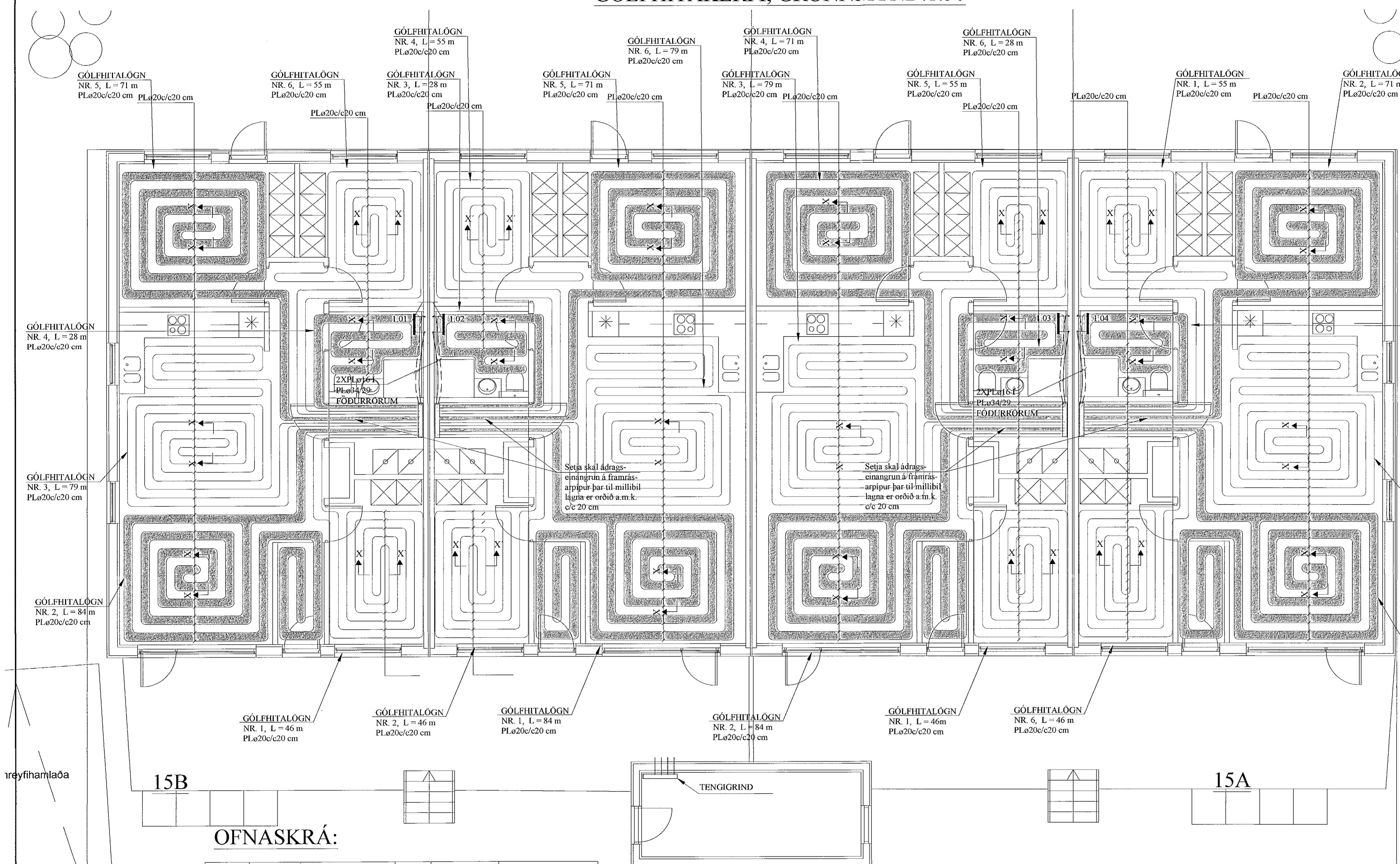


GÓLFHITALAKERFI, GRUNNMYND.1:50

Samþykkt þessum
0.5. 2021
Bygginguformálgætt í Hafnarvíði



SKÝRINGAR FYRIR GÓLFHITALAGNIR:

- a. Í DREIFIRÖRUM: Í LAGNASTOKKUM PEXRÖR MED SÚREFNISKÁPU, EINANGRUD MED DRAGHÓLKUM Í ÁLKÁPU, (t.d. Wirsbo- evalPEX) OG Í STEYPTUM GÓLFPLÖTUM SÓMU RÖR Í VEL SVEIGJANLEGU PEH BYLJURÖRI ("RÖR Í RÖR").

b. Í GÓLFMOTTUM: PEXRÖR MED SÚREFNISKÁPU GERÐAR FYRIR 60°C OG 0.6 MPa Í 50 ÁR. (t.d. Wirsbo- evalPEX). RÖRIN SKULU VIÐURKENND AF RB.

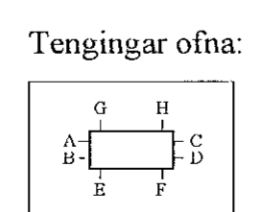
c. Í DEILIRÖRUM: AFSINKUNARPOLIN MESSINGRÖR Ø20 FRÁ SAMA FRAMLEIÐANDA OG PEXRÖRIN.

VIÐ TENGINGAR SKAL NOTA TILHEÝRANDI FITTINGS VIÐURKENNDAN Í HITALAGNIR AF RB. LAGNAVINNA SKAL FRAMKVÆMD SKV. FYRIRMÆLUM FRAMLEIÐANDA LAGNAEFNISINS. VATNSÞRÝSTINGUR. 0.2MPa. SKAL HAÐUR Á RÖRUM VIÐ ÚTLAGNINGU STEYPU.
- ÁÐUR EN SAMSEYTI Á PÍPUM ERU HULIN, SKAL PRÓFA ALLAR LAGNIR MED 6 BAR ÞRÝSTINGI OG ÞAD LÁTID STANDA Í 30 MÍN. EN ÞÁ ER ÞRÝSTINGUR LÁTINN FALLA SNÖGGT NIÐUR Í 0.5 SINNUM INNTAKSÞRÝSTING. FARI HANN ÞÁ LÍTILEGA UPP ER HANN LÁTINN STANDA Í 90 MÍN. FALLI ÞRÝSTINGUR EKKI Á ÞEIM TÍMA ER KERFIÐ ÞÉTT. ATHUGA SKAL ÖLL SAMSEYTI.
- FESTA SKAL UTANÁLIGGJANDI LAGNIR MED 1200 mm MILLIBILI.
- HREINSA SKAL ÖLL ÓHREININDI OG SVARF ÚR LÖGNUM.
- SETJA SKAL RIFFLUÐ HLÍÐARRÖR FYRIR 20 mm SLÖNGUR TIL VARNAR ÞAR SEM PÍPUR FARA GEGNUM VEGGI, GÓLF, TENGIÁST KISTUM OG Á FRAMRÁSARLAGNIR AD MOTTUM.

OFNASKRÁ:

Nr. ofns	Afköst W	Mestu mál (mm)			Stúta- staða	Ofnagerð	Ath.
		Hæð	Lengd	Þykkt			
1.01	280	1200	500	50	E-F	-	BADHERBERGI
1.02	280	1200	500	50	E-F	-	BADHERBERGI
1.03	280	1200	500	50	E-F	-	BADHERBERGI
1.04	280	1200	500	50	E-F	-	BADHERBERGI
	1.120 w						

Ath. Sterð (hæð og lengd valinnar ofnagerðar skal vera sem mest uppgæfnum mestu málum (mm). Allir ofnstútar skulu vera 10 mm. Ofnasterðir mældast við 40° C hitafall í ofni (80-40° C).



AFL GÓLFHITALAGNAR:

Nr.	Lengd	Afl	Rými
1)	46 m	920 W	Svefnherb
2)	84 m	1680 W	Stofa/hol
3)	79 m	1580 W	Eldhús
4)	28 m	560 W	WC
5)	71 m	1420 W	Herbergi
6)	55 m	1100 W	Herbergi
Alls:		7260 W	

AFL GÓLFHITALAGNAR:

Nr.	Lengd	Afl	Rými
1)	84 m	1680 W	Stofa/hol
2)	46 m	920 W	Herbergi
3)	28 m	560 W	WC
4)	55 m	1100 W	Herbergi
5)	71 m	1420 W	Herbergi
6)	79 m	1580 W	Eldhús
Alls:		7260 W	

AFL GÓLFHITALAGNAR:

Nr.	Lengd	Afl	Rými
1)	46 m	920 W	Herbergi
2)	84 m	1680 W	Stofa/hol
3)	79 m	1580 W	Eldhús
4)	71 m	1420 W	Herbergi
5)	55 m	1100 W	Herbergi
6)	28 m	560 W	WC
Alls:		7260 W	

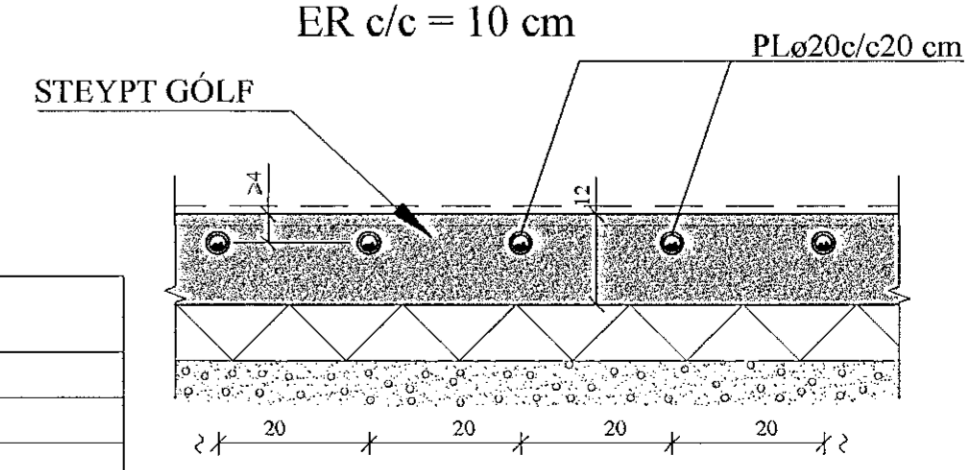
AFL GÓLFHITALAGNAR:

Nr.	Lengd	Afl	Rými
1)	55 m	1100 W	Herbergi
2)	71 m	1420 W	Herbergi
3)	28 m	560 W	WC
4)	79 m	1580 W	Eldhús
5)	84 m	1680 W	Stofa/hol
6)	46 m	920 W	Herbergi
Alls:		7260 W	

GÓLFHITALÖGN:
PLø20c/c20 cm, INNSTEYPT,
NEMA ANNAD SÉ TEKID FRAM.

SNID X - X. 1:10

Í SNID X' - X' ER
c/c = 30 cm
Í SNID X'' - X''
ER c/c = 10 cm



TILVÍSANIR:

SKÝRINGAR..... SJÁ TEIKN. NR. 2-01

[Handwritten signature]

Reikn.	JKR	April '21	Útgef.	30.04.2021
Teikn.	VP	April '21	Kvarði:	1:50
Ath.				1:10
Samþ.				
STUÐLASKAÐ 8				Nr. 2-05
Verklutli GÓLFHITALAKERFI, GRUNNMYND, SKÝRINGAR OG SNID.				Vekfræðistofa Jóns Kristjánssonar ehf Bíðuhöfu 12 110 Reykjavík Sími: 537-0032 Fax: 772-3154 Kt: 540817-0300 Hélfang: jkris24@gmail.com