

Sambýtt skilning 03. APRIL 2021 Byggingarverkefni í Hafnarhöfði

FRÁRENSLSKERFI

Allt efni, lög, prófun og frágangur skal vera samkvæmt ákvæðum staðals ÍST 65, ÍST 68 og viðeigandi reglugerðum.

PIPUR:

Pipur í grunnni og í jörðu: Pipur skulu vera úr PVC (grunnplast) og vera viðurkenndar til notkunar í jörð. Samsetningar með múffum og þétting með gúmmihringjum. Allar pipur skulu lagðar í beina línu með jöfnum halla milli brotpunkta. Öl bit framkvæmd með tengistykki.

Innanhússlagir: Frárennislagnir innanhúss skulu vera úr PP plastpípm frá viðurkenndum framleiðendum og samsetningar með múffum og þétting með gúmmihringjum.

STÚTAR UPP ÚR BOTNPLÖTU:

Allir stútar, sem koma upp úr botnplötu skulu staðsetjast nákvæmlega skv. teikningum. Eftir að gengið hefur verið frá efri brún múfna í sömu hæð og óþúsauð platan er, skal stótum lokað með plastloki með þétting, eftir að samþröfað hefur verið að allar leiðslur séu hreinar og í fullkomnu lagi.

EINANGRUN:

Frárennislagnir innanhúss skulu einanga með 25mm steinullereinangrun, vefja um þær tvöföldum þykkum sísalappa með álhlúð og líma samskeytin með limbandi.

RÓRAUPPHENGI OG FESTINGAR:

Allar pipur í frárennislakerfinu skal festa vandlega með þar til gerðum upphengjum og skal fara eftir leiðbeiningum framleiðanda og þeim stöðlum, sem þar um gilda.

STÚTAR ÚT ÚR VEGG:

Þar sem pipur koma út úr veggjum og tæki verða tengd við, skal vera ca. 10mm rauf milli pípu og veggs eða veggklæðningar. Í þessa rauf skal setja tróð og loka henni við ytri brún veggjar með polyuretanlíti.

SKÝRINGAR TÁKNA:

- Skolplögn
Regnvatnslögn
Jarðvatnslögn

Table with 2 columns: Symbol and Description. Includes items like PLÖ (Plaströr), ST (Steinsteypt frárennislör), BR (Brunnur), etc.

SKAMMSTOFUN ÞRIFATEKJA - STÆRD VATNSSLÁSS AÐ OG FRÁ TÆKI:

Table with 2 columns: Material and Thickness. Includes VS (Vatnssalerni), HL (Handlaug), SV (Stálvaskur), etc.

NEYSLUVATNSKERFI

Allt efni, lög, prófun og frágangur skal vera samkvæmt ákvæðum staðals ÍST 67, reglugerð fyrir Vatnsvæitu og Byggingarreglugerð.

PIPUR OG TENGISTYKKI:

Pipur utanhúss fyrir kalt vatn skulu vera úr PEH plasti frá Reykjalundi eða samsvarandi, gerð fyrir a.m.k. 10 kg/cm² vinnubrýsting. Plastlagnir í jörð skulu vera í a.m.k. 1,2 m dýpi frá jarðveggsfirborði.

EINANGRUN:

Nota skal glerullarhólka af viðurkenndri gerð. Einangrunarhólka skal vefja með plaststrími með hæfilegri skörun og líma samskeyti vandlega saman.

EINANGRUNARÞYKKT SKAL VERJA SAMHÉR SEGR:

Table with 3 columns: Heitt vatn, Pipuþvermál, Einangrunarþykkt. Lists requirements for different pipe diameters.

Eftir þrýstiprófun skal einanga og ganga frá öllum samskeytum, greinum og beygjum á sama hátt.

AFRÉTIR STÚTAR:

Allir stútar út úr vegg, til tengingar við tæki, skulu afrétir. Stútana skal festa trygglega og skal láta þá ná hæfilega langt út fyrir endanlegan vegg.

PIPUUPPHENGI OG FESTINGAR:

Allar pipur í neysluvatnskerfinu skulu hengjast upp eða festast þar sem þær liggja. Mesta fjarlægð milli upphengja má vera 1 meter undir loftum og 1 meter á veggjum.

LOFTPÚÐAR:

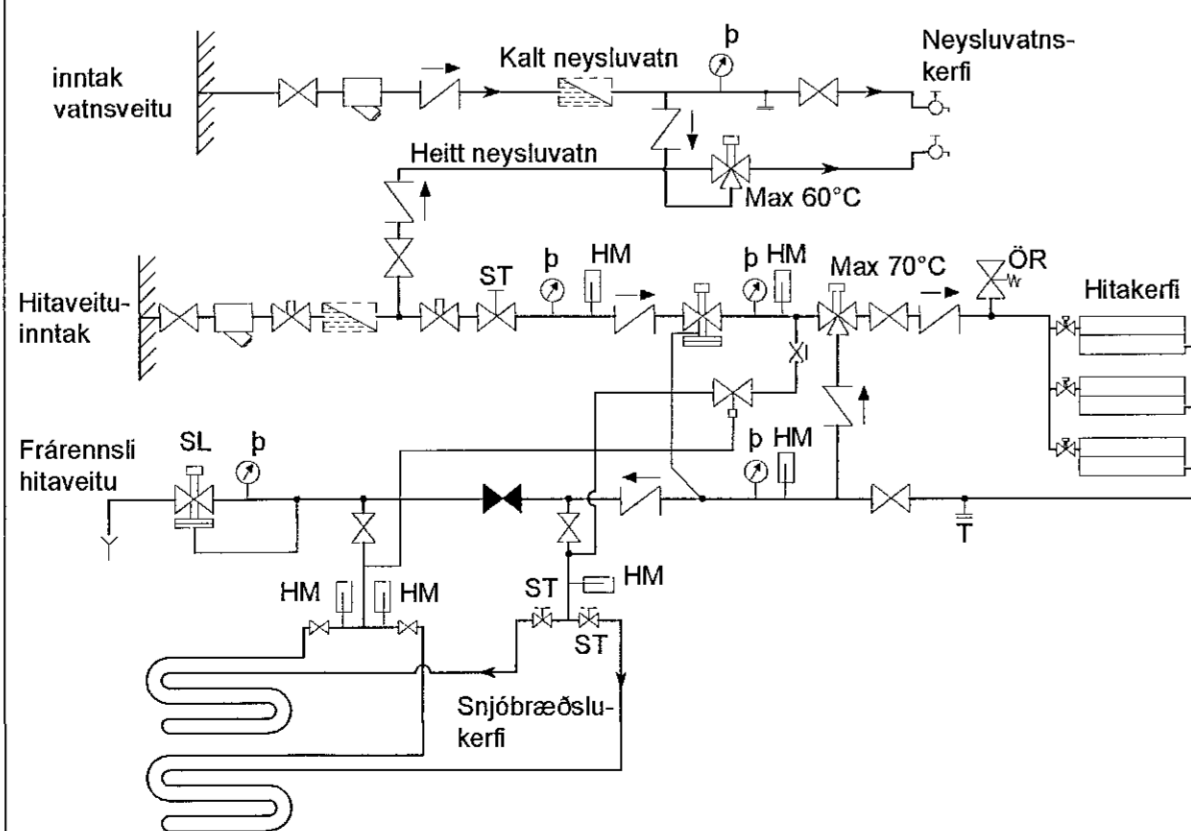
Setja skal loftpúða þar sem sént er á teikningum. Loftpúðar skulu vera 300mm langir og þvermál þeirra skal vera jafnt þvermáli viðkomandi stofns eða greinar frá aðalæð.

ÞRÝSTIPRÓFUN LAGNA:

Neysluvatnslögn skal þrýstiprófuð með minnst 15 kg/cm² vatnsþrýstingi á eftirfarandi hátt: 1) Forprófun: Setja skal minnst 15 kg/cm vatnsþrýsting á kerfið.

Sé um leka að ræða skal verktaki gera við leka og endurtaka prófunina á sinn kostnað. Við ofangreinda prófun skal eftirlitsmaður verkkaupa kallaður á vettvang í byrjun og við lok prófunarinnar og skal hann taka verkið út og samþykkja prófunina.

KERFISMYND LAGNA FYRIR EINFALT KERFI



HITAKERFI

Allt efni, lög, prófun og frágangur skal vera samkvæmt ákvæðum staðals ÍST 69 og reglugerð um hitalagnir.

PIPUR OG TENGISTYKKI:

Allar pipur í hitakerfi skulu vera venjulegar svartar pipur skv. DIN 2440. Efnisgæði skulu vera St. 33-2 skv. DIN 17100. Tengistykki skulu vera af sömu gæðum.

Allar pipur í gólfhitakerfi skulu vera hitapólnar plastpipur, Wirsbo-plex eða samsvarandi og þola allt að 90°C við 6 kg/cm² þrýsting.

EINANGRUN:

Nota skal glerullarhólka af viðurkenndri gerð. Einangrunarhólka skal vefja með plaststrími með hæfilegri skörun og líma samskeyti vandlega saman.

EINANGRUNARÞYKKT SKAL VERJA SAMHÉR SEGR:

Table with 2 columns: Pipuþvermál, Einangrunarþykkt. Lists requirements for different pipe diameters.

Eftir þrýstiprófun skal einanga og ganga frá öllum samskeytum, greinum og beygjum á sama hátt.

ÖFNAR:

Öfnar skulu vera í samræmi við ÍST 69.1.

Öfnar eru Runtal öfnar eða sambærilegir. Þess skal gætt að lengd og hæð öfna sé sem næst þeim hámarks málum, sem uppgæfin eru í ofnaskrá.

Uppgæfin varmagjöf öfna miðar við hitafall vatns frá 80°C niður í 40°C.

Allir öfnar skulu hengdir á örugg vegghengi eða standa á stótum og skal frágangur þeirra gerður í samræði við verkkaupa. Athuga skal vel að öfnar séu rétt staðsettar.

Á hverjum öfni skal vera stillili, loftrúfa og sjálfvirkur öfnaloki. Gerð og staðsetning öfnaloka kemur fram á rúnnýrningum.

Verktaki skal stilla rennsli milli öfna á stillitælum, þannig að allir öfnar hitni jafn vel, svo og alla stilliloka til þrýstingsjöfnunnar milli greina.

PIPUUPPHENGI OG FESTINGAR:

Allar pipur í hitakerfinu skulu hengjast upp eða festast þar sem þær liggja. Mesta fjarlægð milli upphengja má vera 2 meter undir loftum en 1 meter á vegg. Hengja skal pípurar upp með sérstökum pípuupphengjum af Mefa gerð (Mefa Rohrselle) eða öðrum upphengjum af samsvarandi gerð.

MÁLUN PIPA:

Allar pipur í hitakerfinu skal mála með ryðvamarálmáningu, t.d. Oxyd menjumálmáningu eða með asfaltmálmáningu eins og reglugerð segir til um.

Allar sýnilegar óeinangraðar pipur skulu málást í þeim litum sem verkkaupi ákveður.

ÞRÝSTIPRÓFUN LAGNA:

Öfnakerfi skal þrýstiprófa með 6 kg/cm² vatnsþrýstingi áður en samskeyti eru einangruð og skal þrýstingur standa í 24 klst. án þess að falla. Athuga skal hvort smit sjást á samskeytum.

Gólfhitakerfi skal þrýstiprófa með 4 kg/cm² vatnsþrýstingi áður en það er steypt inn og skal þrýstingurinn standa í 24 klst. án þess að falla. Engin samskeyti mega vera á innsteypti lög.

Sé um leka að ræða skal verktaki gera við leka og endurtaka prófunina á sinn kostnað. Við ofangreinda prófun skal eftirlitsmaður verkkaupa kallaður á vettvang í byrjun og við lok prófunarinnar og skal hann taka verkið út og samþykkja prófunina.

SNJÓBRÆDSLUKERFI

PIPUR OG TENGISTYKKI:

Snjóbræðslupípur skulu vera polypropylen-, polybutylen- eða pex plastpípur og vera viðurkenndar af byggingarfulltrúa til notkunar í slík kerfi.

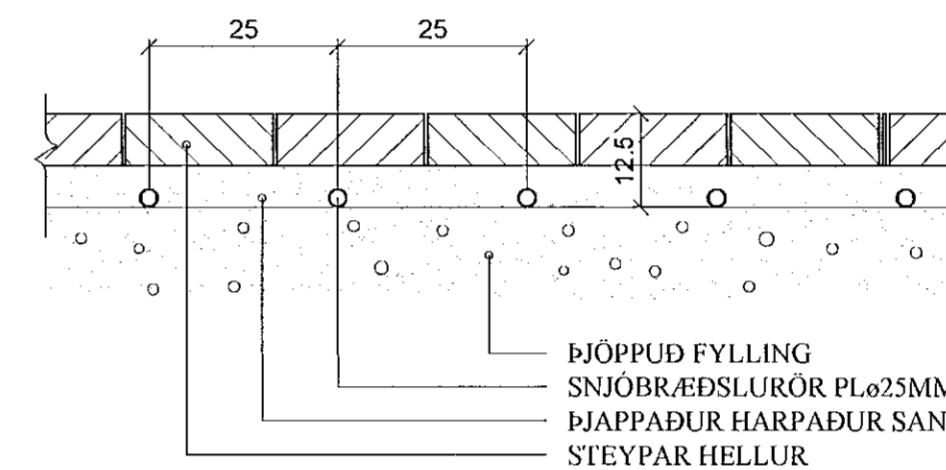
FRÁGANGUR PÍPNA:

Innsteyptar snjóbræðslupípur skulu vera án tengistykkja. Þar sem pipur koma út úr steypu, skal setja hliðarpípu utan um pípu. Til að halda tilskildri fjarlægð milli pípa á snjóbræddu svæði, skal nota fjarlægðarslár eftir þörfum.

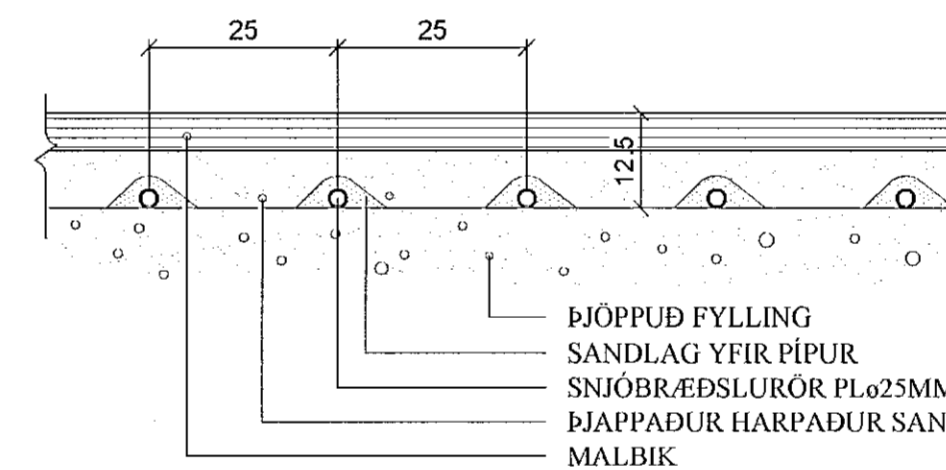
ÞRÝSTIPRÓFUN LAGNA:

Snjóbræðslukerfið skal þrýstiprófað með 5 kg/cm² vatnsþrýstingi, sem skal standa í 24 klst., án þess að falla. Prófunin skal fara fram áður en lögnin er steypt inn eð þyllt yfir hana.

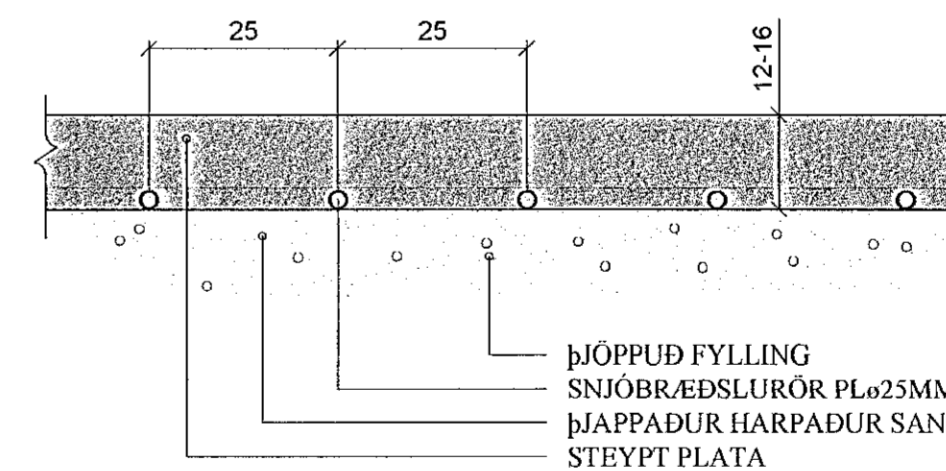
SNID Í SNJÓBRÆDSLUNDIR HELLULÖGN. 1:10



SNID Í SNJÓBRÆDSLUNDIR MALBIK. 1:10



SNID Í SNJÓBRÆDSLUNDIR STEYPTRI PLÖTU. 1:10



ALMENNT - SKÝRINGAR TÁKNA

- Heitt neysluvatn
Kalt neysluvatn
Framrás hitaveitu
Bakrás hitaveitu
Framrás snjóbræðslu
Bakrás snjóbræðslu
Þrýstifarnari / slaufuloki
Hemill
Einstefnufloki
Kúluloki / renniloki
Stillifloki
Öryggislöki
Sia
Tæming
Vatnsmælir
Hitamælir
Þrýstimælir
Hita- og þrýstimælir
Dæla
Loftrúfa
Þrýstiminnkari
Mótorloki (M), Segulloki (S)
Hitaskynjari

- PN pípa liggur niður á næstu hæð
PU pípa liggur upp á næstu hæð
IV pípa liggur í vegg
ÁV pípa liggur utan á vegg
ø50 þvermál rörs er 50 mm (nafnmál)
BS brunaslanga
G garðkrani

JÓN KRISTJÁNSSON BYGGINGARVERKFRÆÐINGUR KT: 210754-4829

BREYTINGAR

ATHUGIÐ: Almennar skýringar gilda nema annað sé tekið fram á sérteikningum.

Handwritten signature and notes at the bottom of the drawing area.

Table with project details: Reikn., Teikn., Ath., Samp., JKR, April '21, Útgef., 30.04.2021, Kvarði, ENGINN, Verkhluði PÍPULAGNIR, ALMENNAR SKÝRINGAR, Nr. 2-01, Hafnarhöfði.

Verkefni: Verkefniheiti Jóns Kristjánssonar ehf. Eiríksdóttir 12 110 Reykjavík Sími: 537 0002 Fax: 772-3154 Kt: 540817-0300 Netfang: jk@54@gmail.com