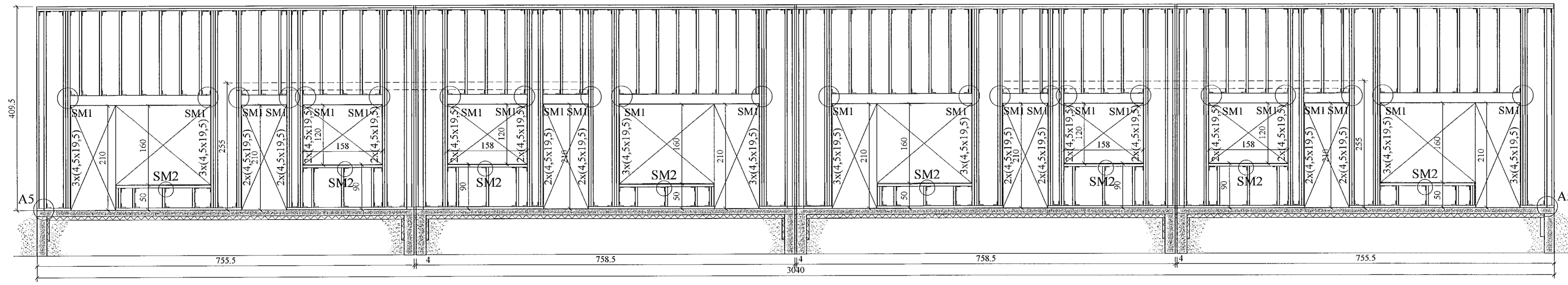


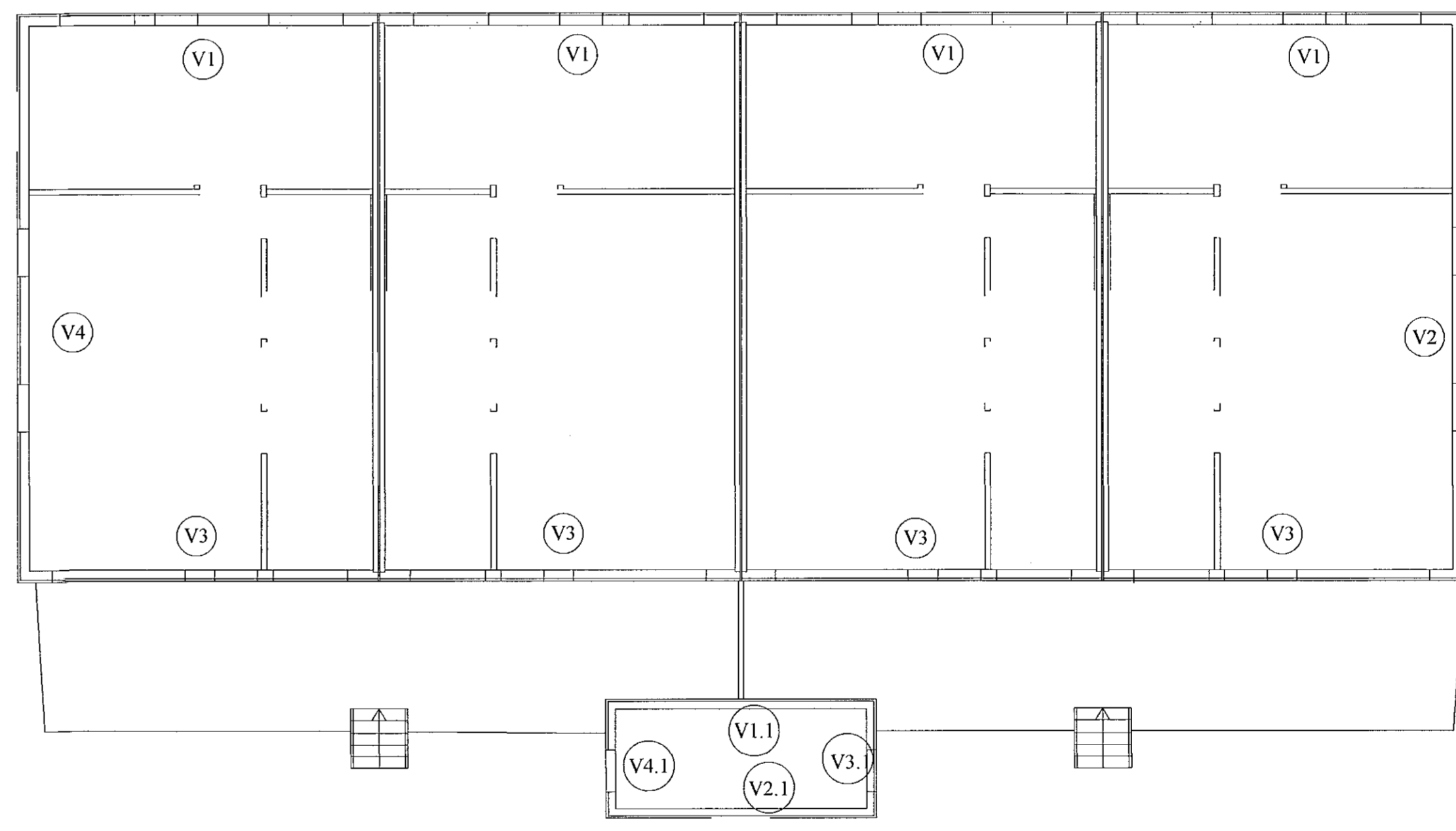
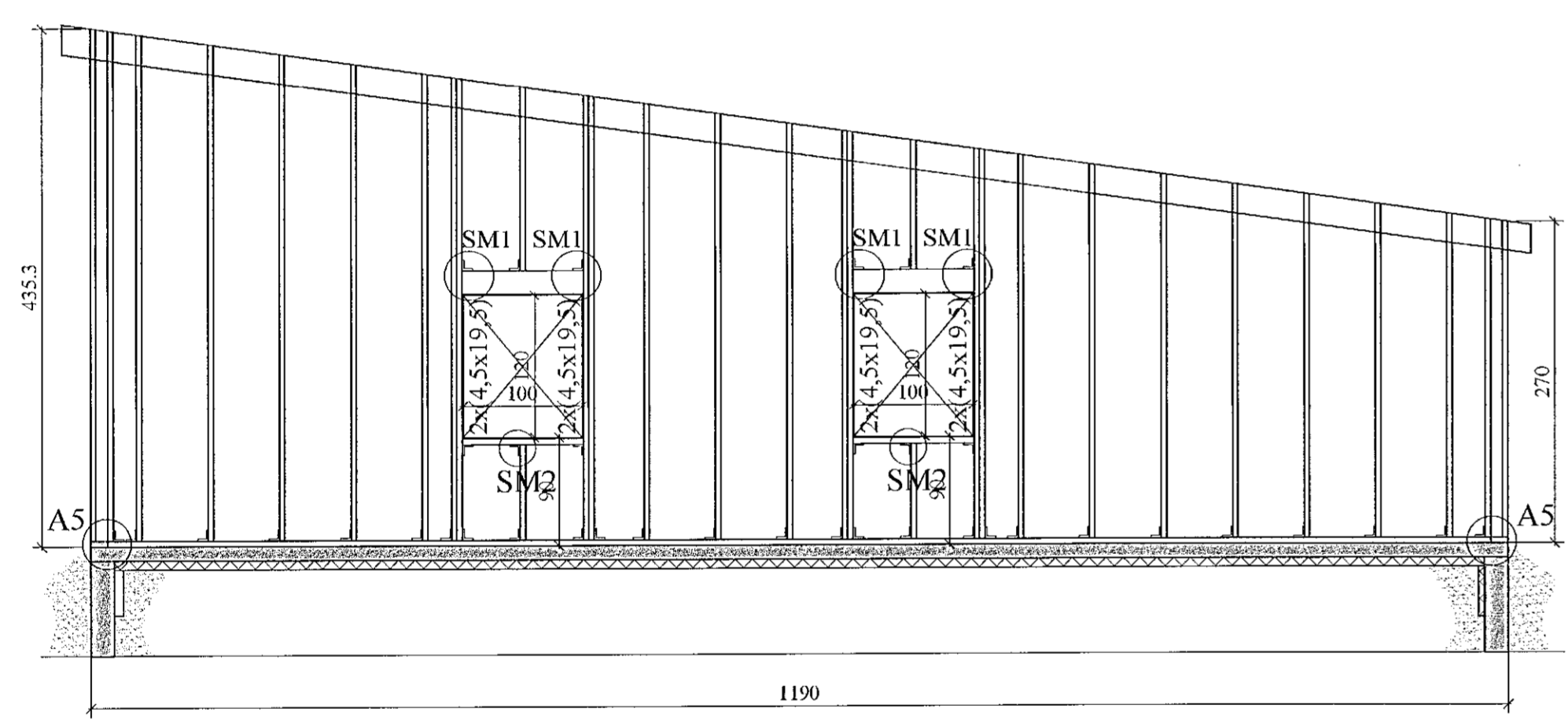
**V3, SUÐVESTURHLIÐ. 1:50**

ALLAR STOÐIR (4,5x19,5) cm c/c 40 cm

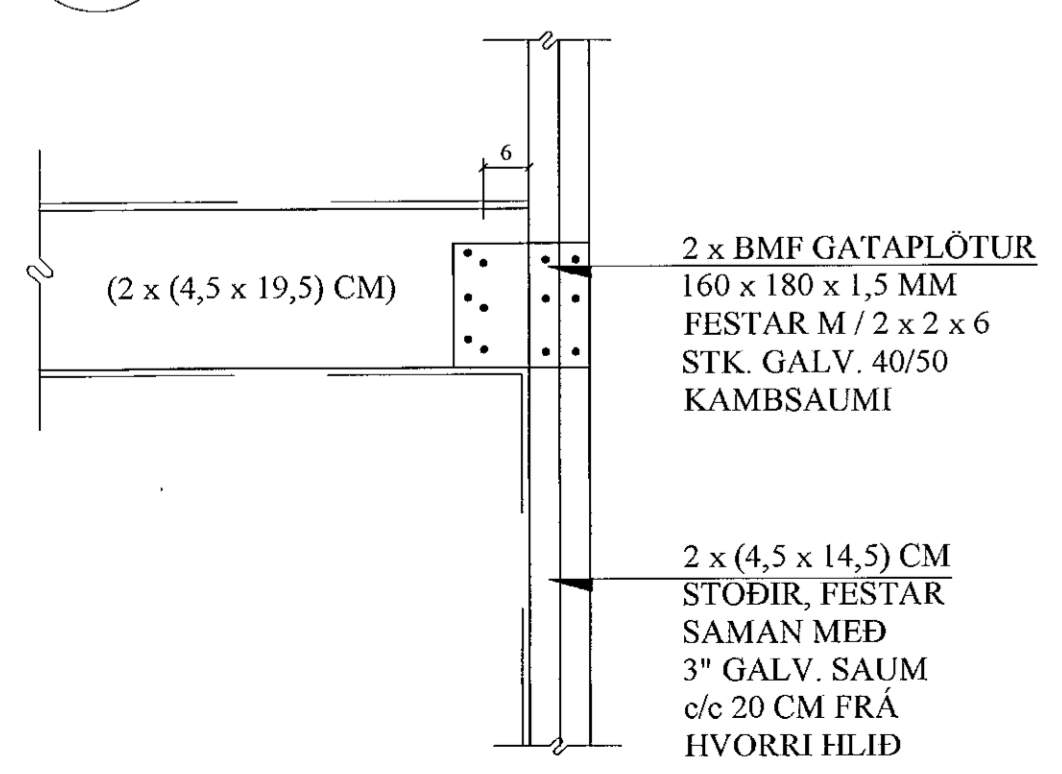


**V4, NORÐVESTURHLIÐ. 1:50**

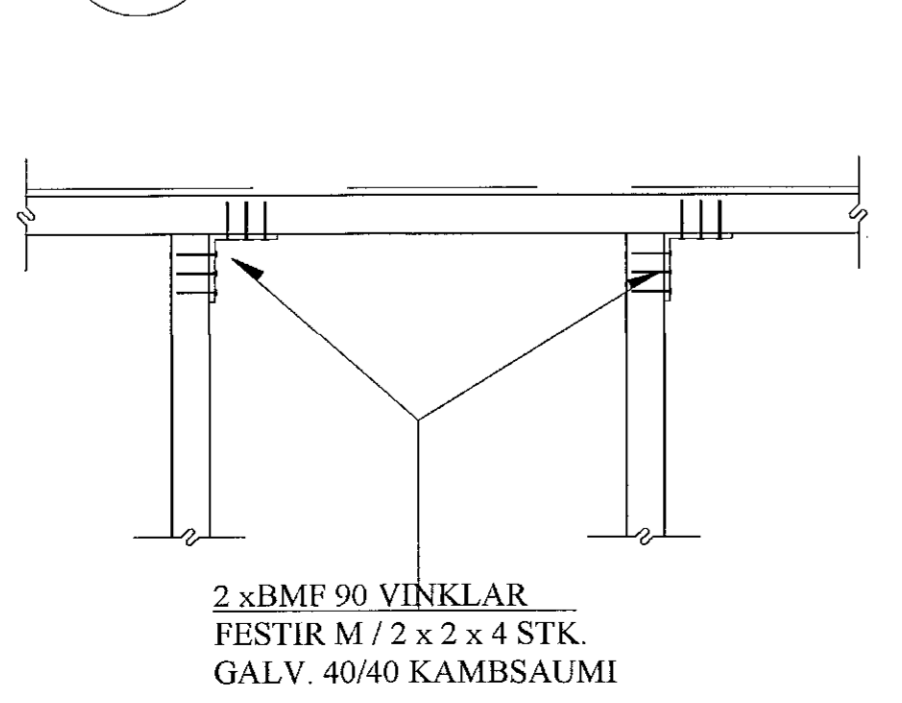
ALLAR STOÐIR (4,5x19,5) cm c/c 60 cm



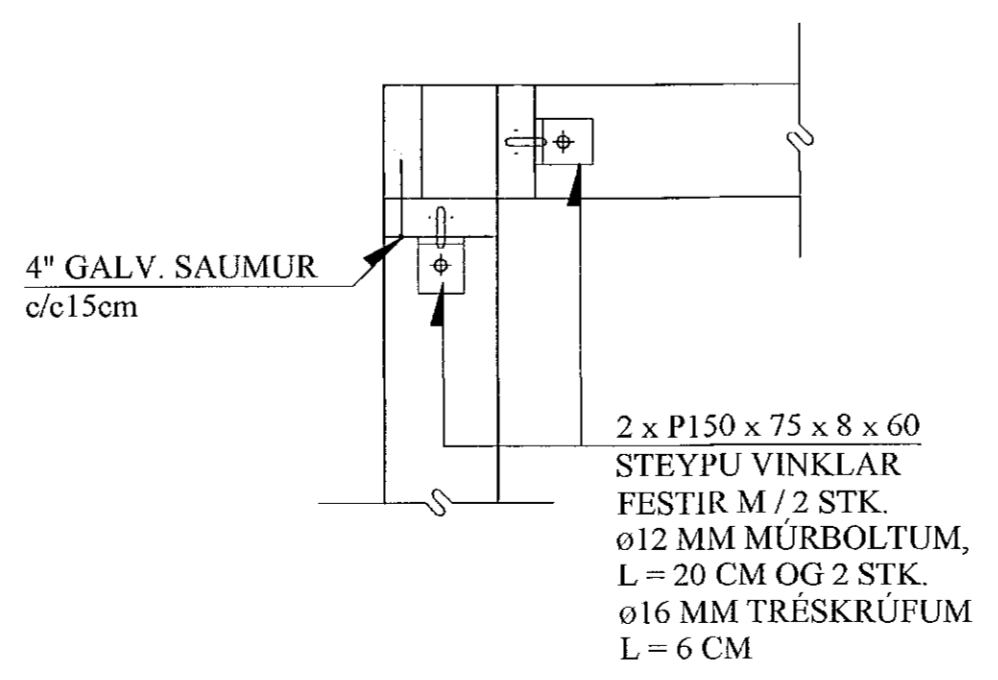
**SM1 SÉRMYND. 1:10**  
 1-05 Í SM1' ERU 3 STOÐIR



**SM2 SÉRMYND. 1:10**  
 1-05



**A5 SNIÐ. 1:10**  
 1-05 ALMENNT SNIÐ Í HORNUM



**VEGGGRINDUR; ALMENNT:**

EFNI Í VEGGGRINDUM ER (4,5 x 14,5) cm c/c 60 cm / (4,5 x 19,5) cm c/c 60(40) cm. LAUSHOLT ERU (4,5 x 14,5) cm, STIKK-NEGLAST Í STOÐIR M / 2 x 2 STK. 4" GALV. SAUM.

JÓN KRISTJÁNSSON BYGGINGARVERKFRÆÐINGUR  
 KT: 210754-4829

BREYTINGAR

**TILVÍSANIR:**  
 SKÝRINGAR..... SJÁ TEIGN. NR. 1-01

*[Handwritten signature]*

Reikn. JKR April '21 Útgáfa: 30.04.2021  
 Teikn. VP April '21 Kvæði: 1:50, 1:10  
 Samp.

**STUÐLASKAÐ 8** Nr. 1-04  
 Hálfartröi

Verkhluði  
 ÚTVEGGIR,  
 HLIÐARMYNDIR,  
 SKÝRINGAR.

Verkhluði  
 Jón Kristjánsson ehf.  
 Eilífuráka 12  
 110 Reykjavík  
 Sími: 597-0002 Fax: 772-3154  
 KT: 640817-0300  
 Netfang: jkris54@gmail.com