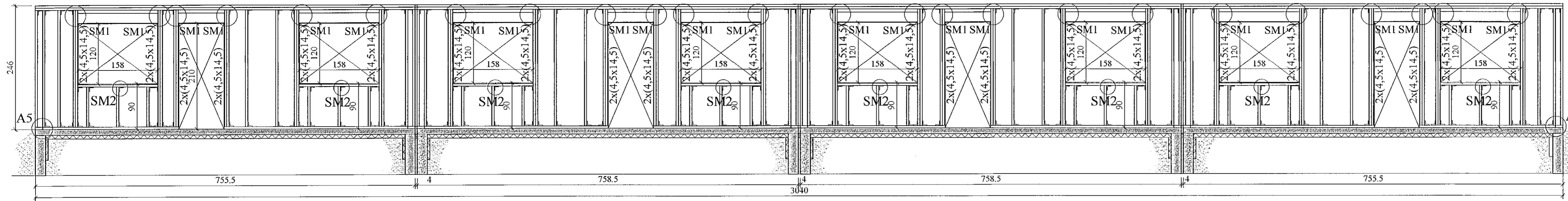


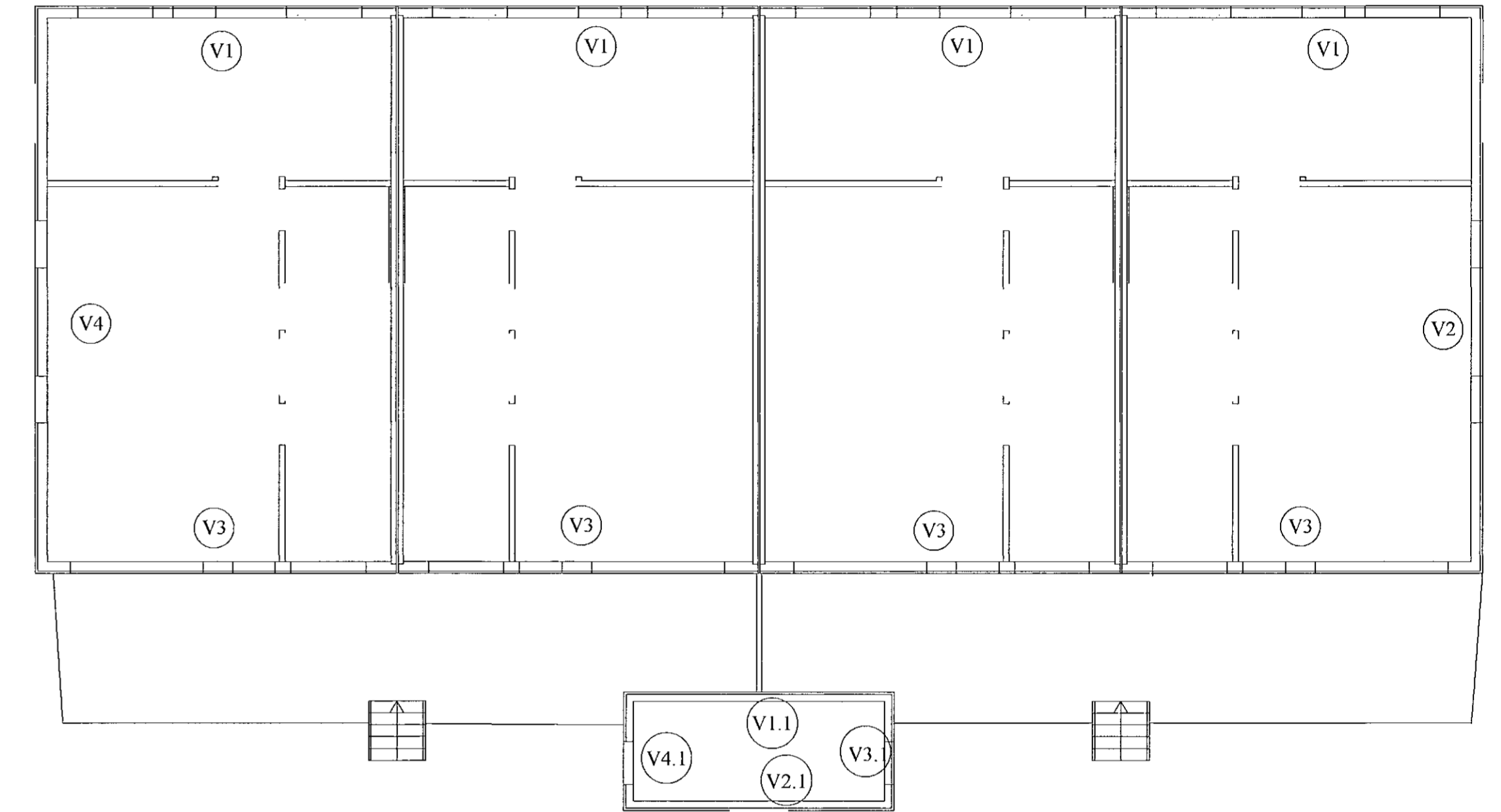
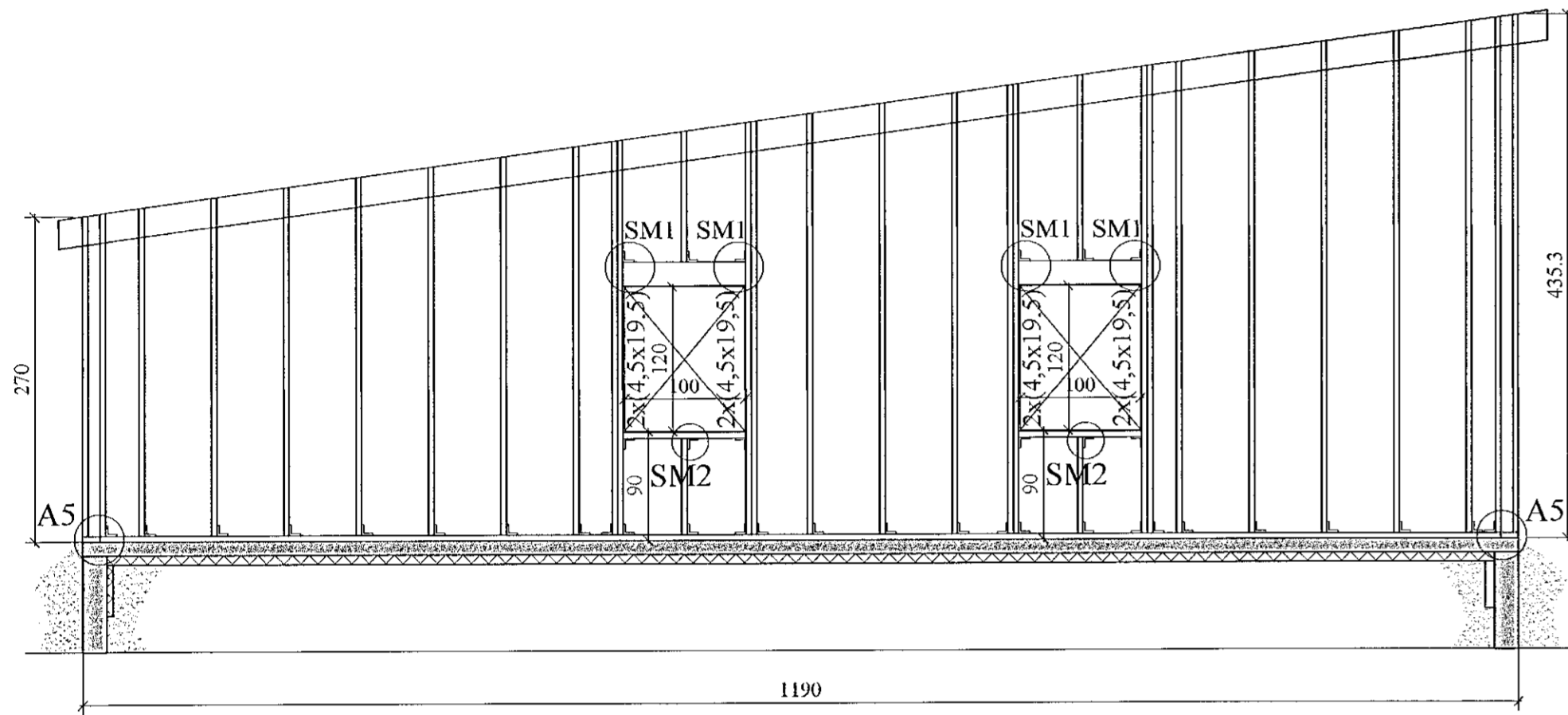
V1, NORÐAUSTURHLIÐ. 1:50



Swanbykkki þann
05. APRIL 2021
Byggingarfulltrúi / Hafnarfrófi

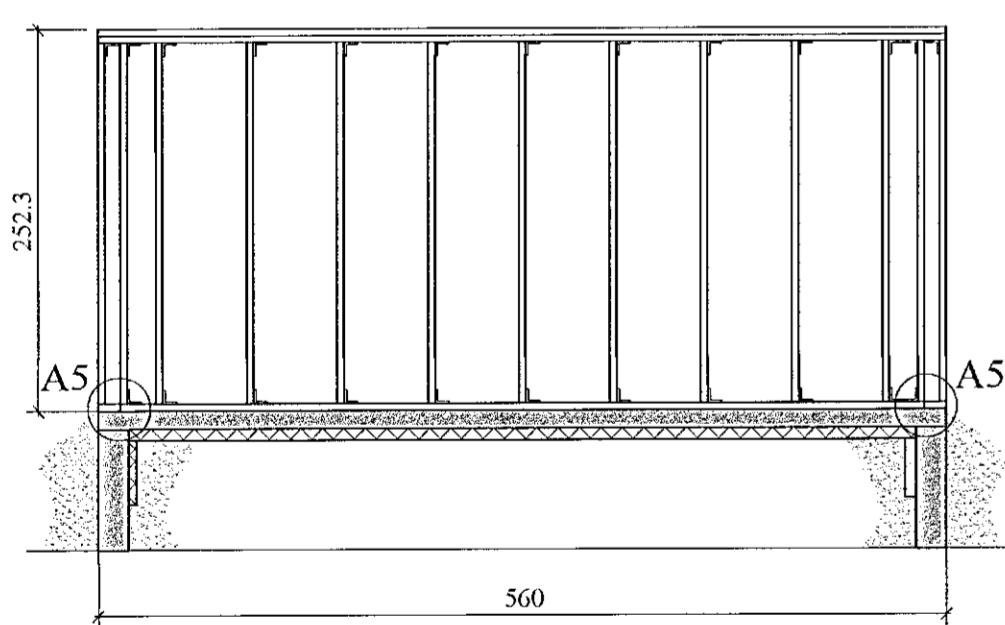
V2, SUÐAUSTURHLIÐ. 1:50

ALLAR STODIR (4,5x19,5) cm c/c 60 cm



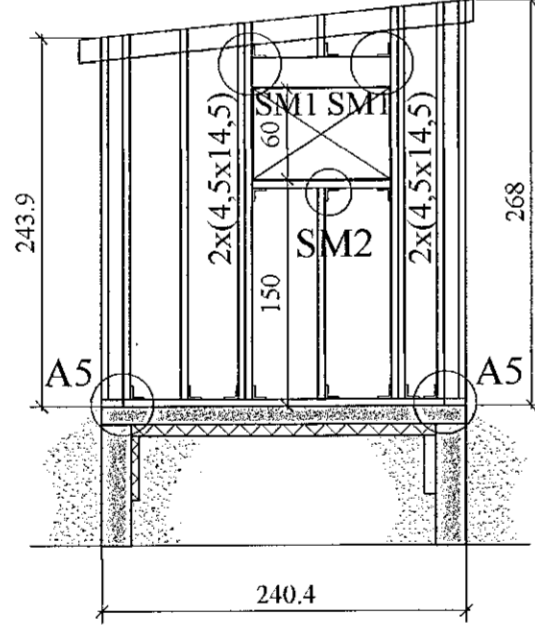
V1.1, NORÐAUSTURHLIÐ. 1:50

ALLAR STODIR (4,5x14,5) cm c/c 60 cm



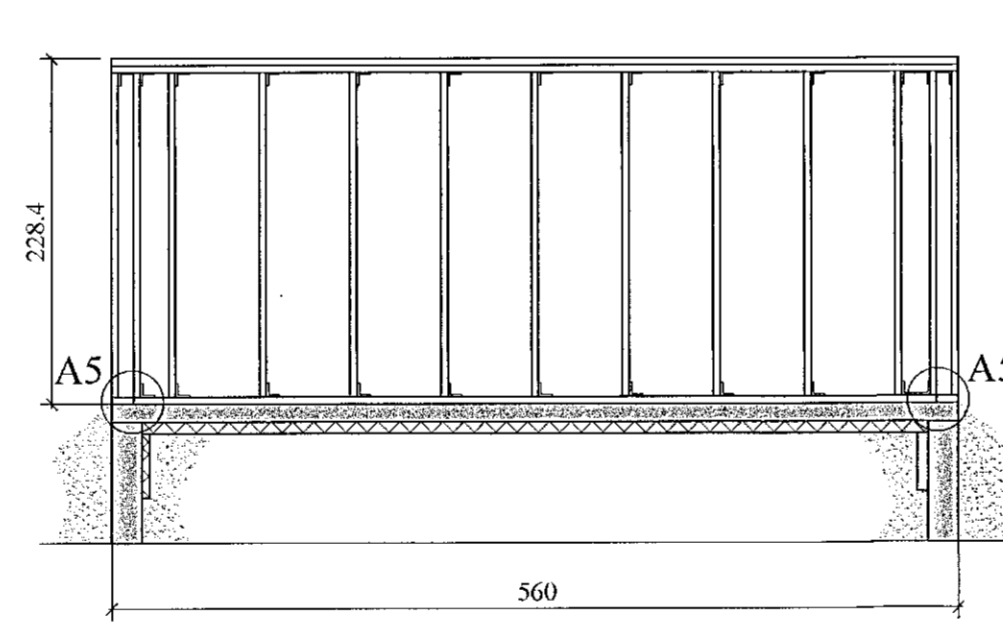
V2.1, SUÐAUSTURHLIÐ. 1:50

ALLAR STODIR (4,5x14,5) cm c/c 60 cm



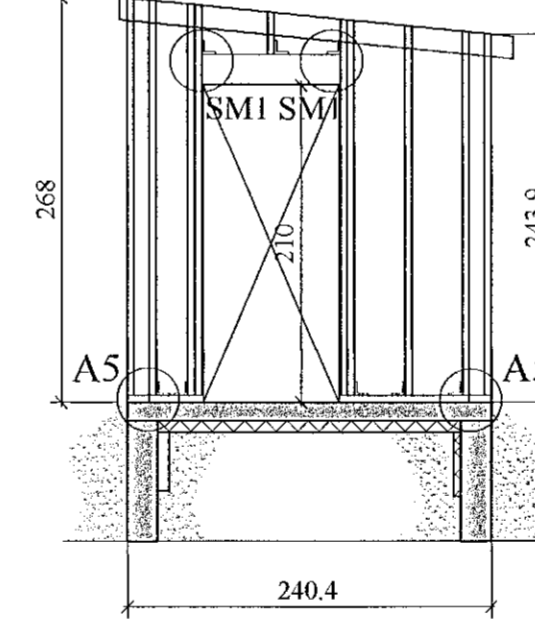
V3.1, SUÐVESTURHLIÐ. 1:50

ALLAR STODIR (4,5x14,5) cm c/c 60 cm



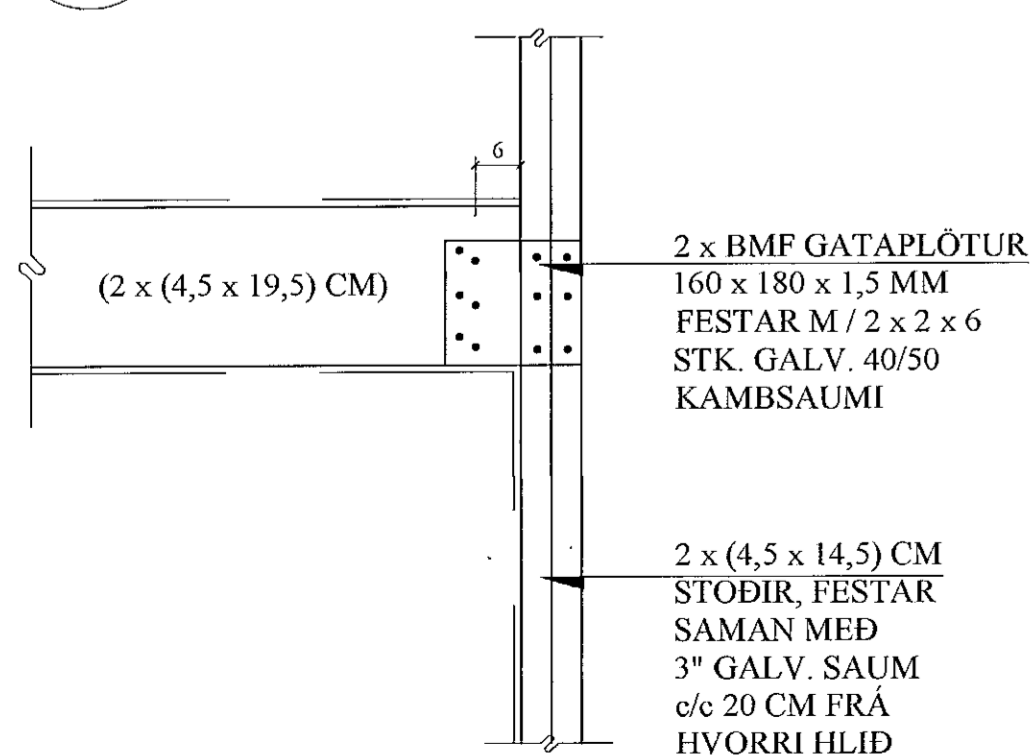
V4.1, NORÐVESTURHLIÐ. 1:50

ALLAR STODIR (4,5x14,5) cm c/c 60 cm

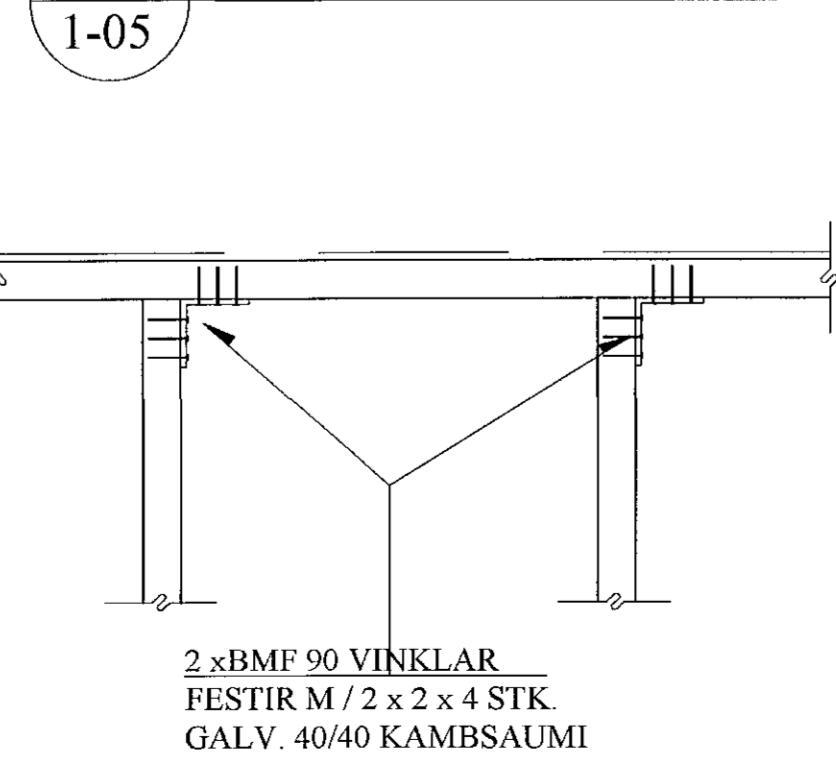


SM1 SÉRMYND. 1:10

1-05 Í SM1' ERU 3 STODIR

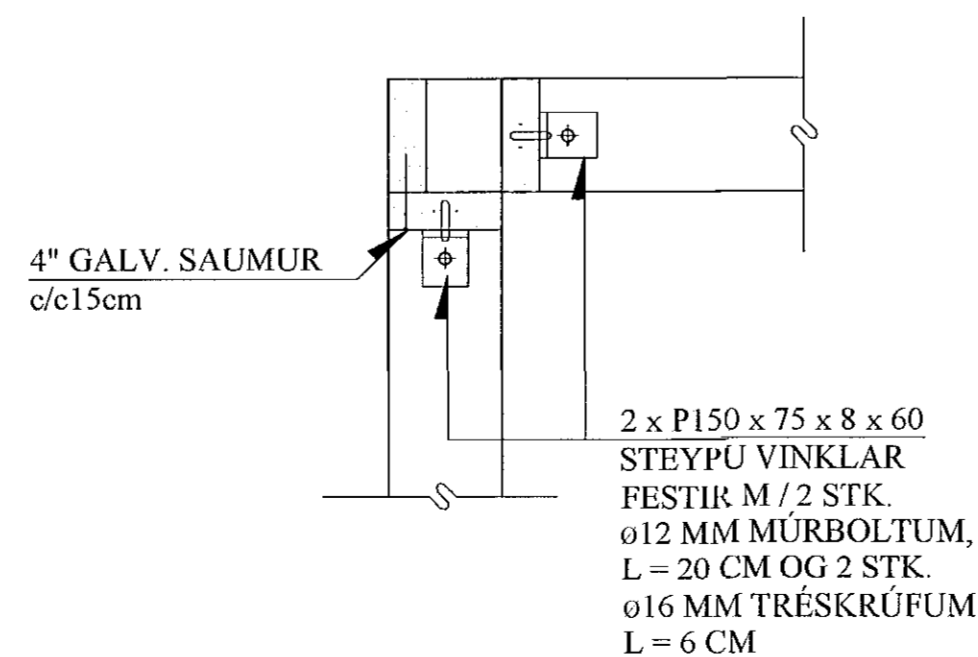


SM2 SÉRMYND. 1:10



A5 SNIÐ. 1:10

1-05 ALMENNT SNIÐ Í HORNUM



VEGGGRINDUR; ALMENNT:

EFNI Í VEGGGRINDUM ER (4,5 x 14,5) cm c/c 60 cm / (4,5 x 19,5) cm c/c 60(40) cm. LAUSHOLT ERU (4,5 x 14,5) cm, STIKK-NEGLAST Í STODIR M / 2 x 2 STK. 4" GALV. SAUM.

JÓN KRISTJÁNSSON BYGGINGARVERKFRÆÐINGUR
KT: 210754-4829

BREYTINGAR

TILVÍSANIR:

SKÝRINGAR..... SJÁ TEIKN. NR. 1-01

[Handwritten signature]

Reikn.	JKR	April '21	Útgefð	30.04.2021
Tekn.	VP	April '21	Kvarð:	1:50, 1:10
Ath.				
Samþ.				

STUÐLASKAÐ 8 Nr. 1-03
Hafnarfrófi

Verkhluði
ÚTVEGGIR,
HLIDARMYNDIR,
SKÝRINGAR.

Verkhluði
Jóns Kristjánssonar ehf.
Bíkastofa 12
110 Reykjavík
Sími: 591 6922 Sími: 772-3154
Kt: 540817-0300
Netfang: jkris54@gmail.com