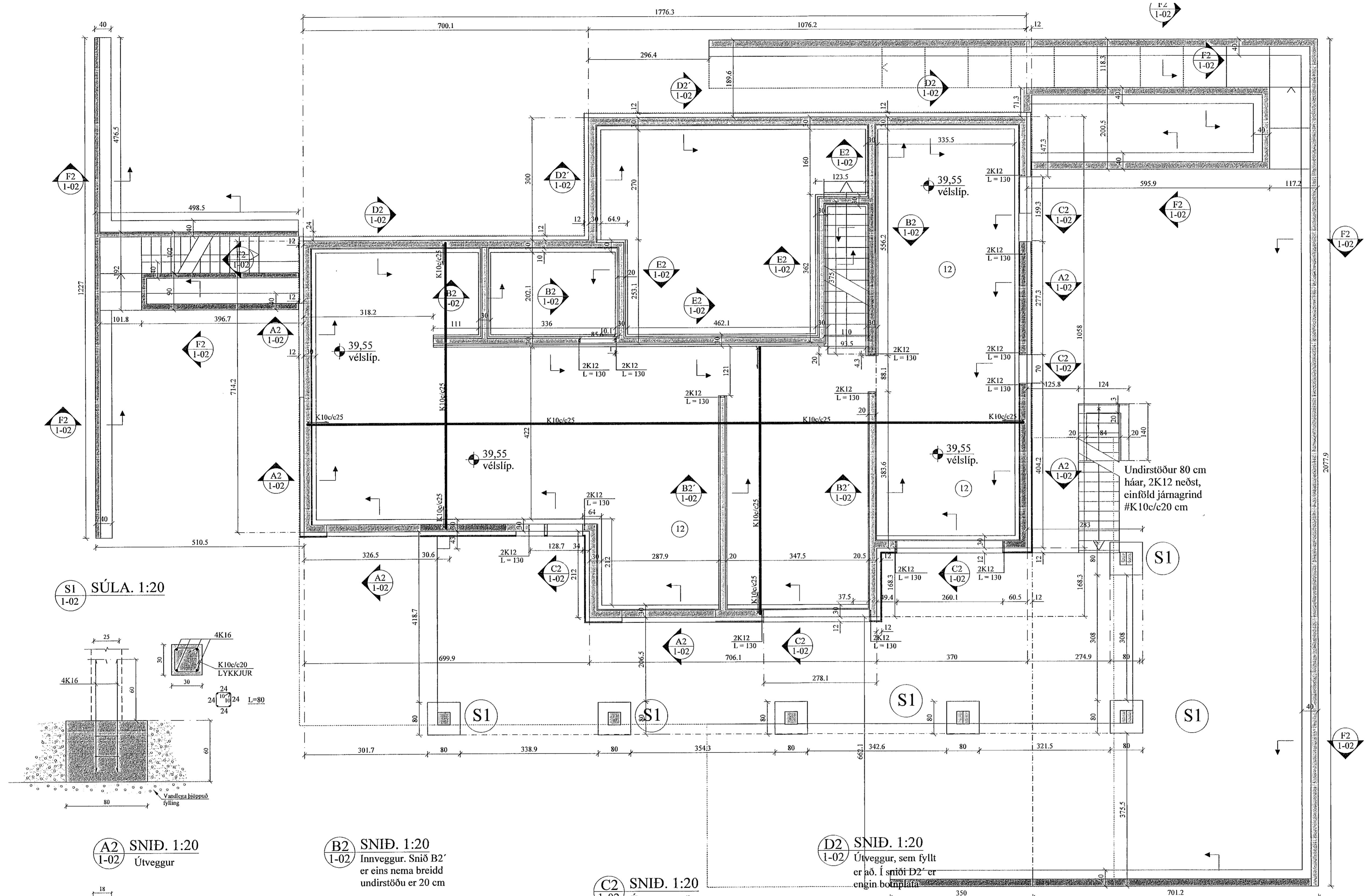
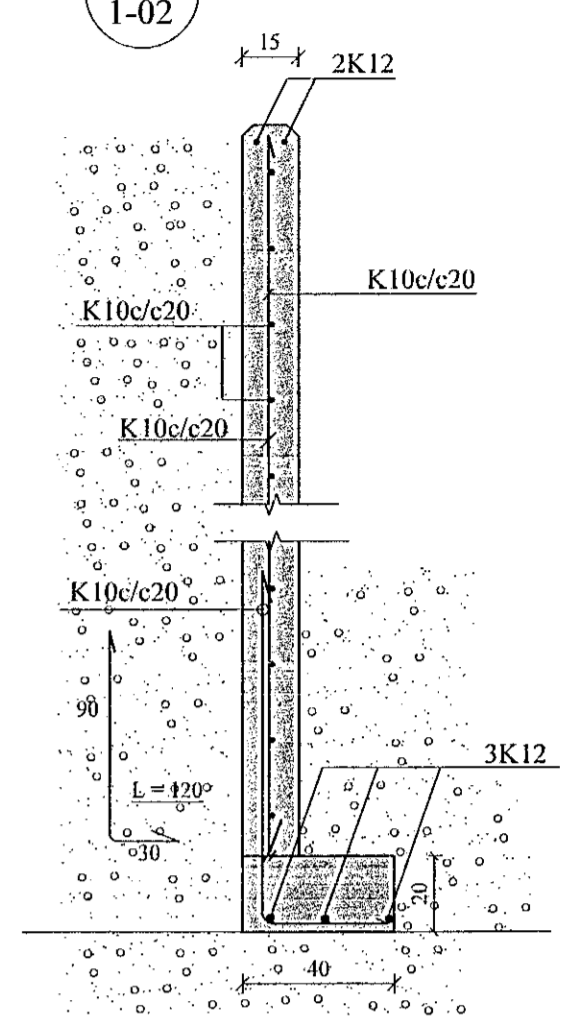


UNDIRSTÖÐUR, GRUNNMYND. 1:50

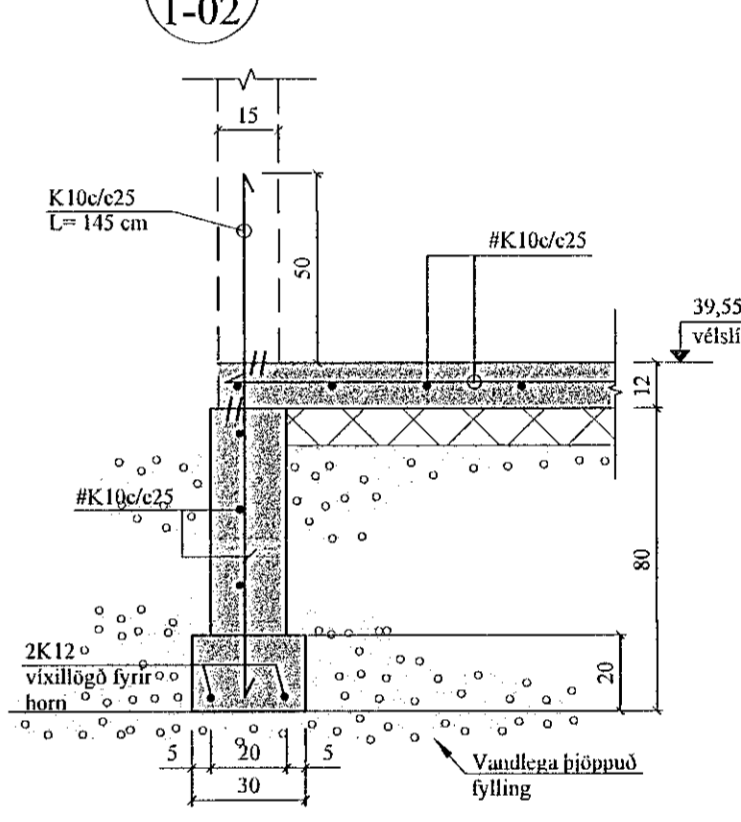
Samþykkt þann
03.09.2021
Bygginguvaldinn / Notendinn



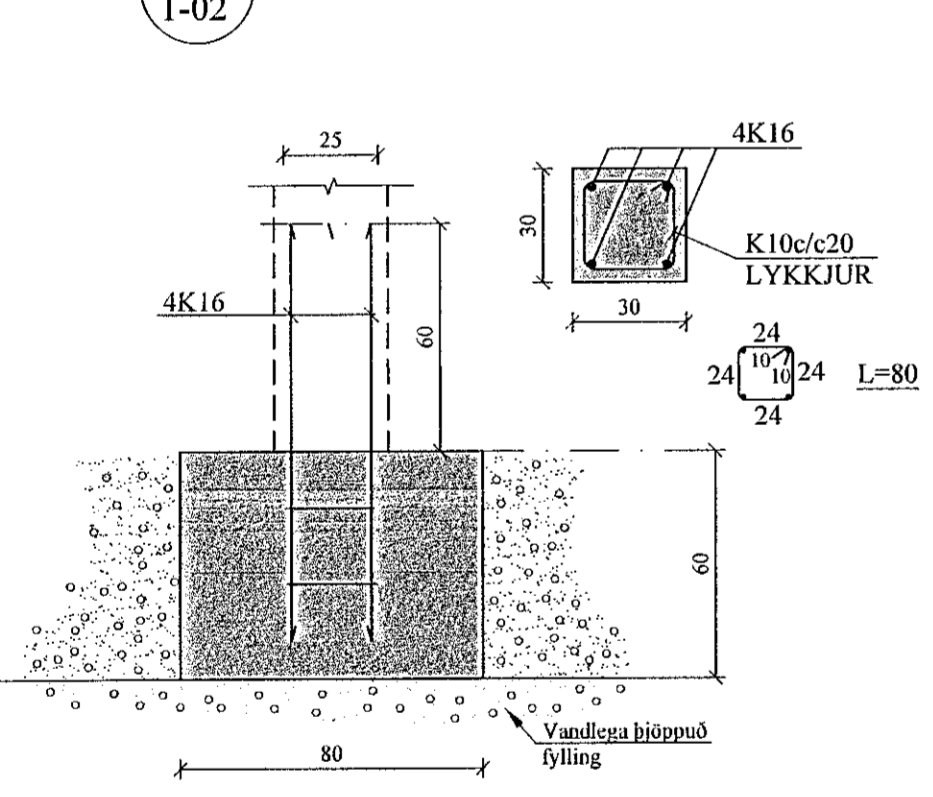
F2 SNID. 1:20



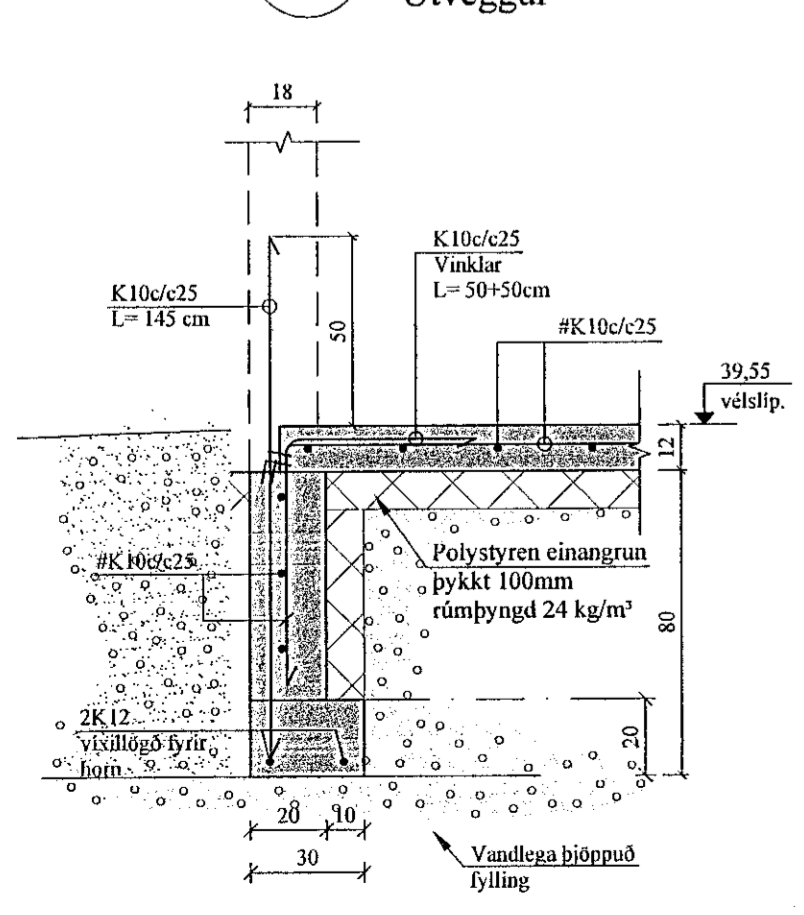
E2 SNID. 1:20



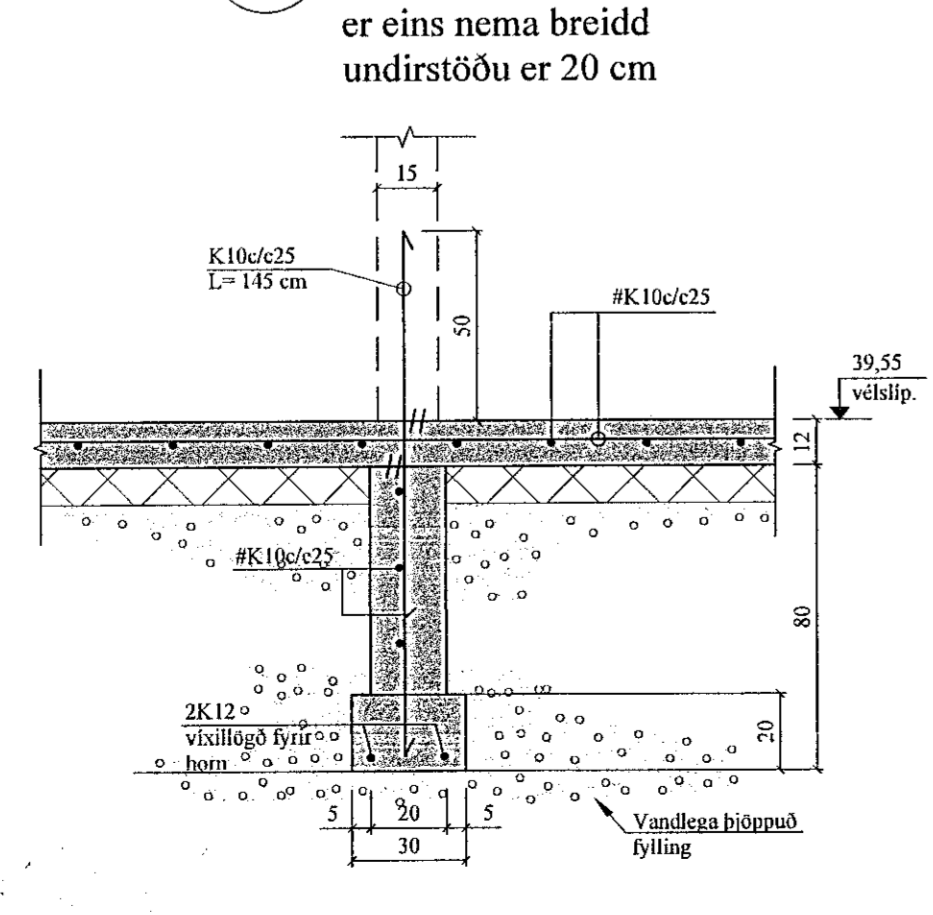
S1 SÚLA. 1:20



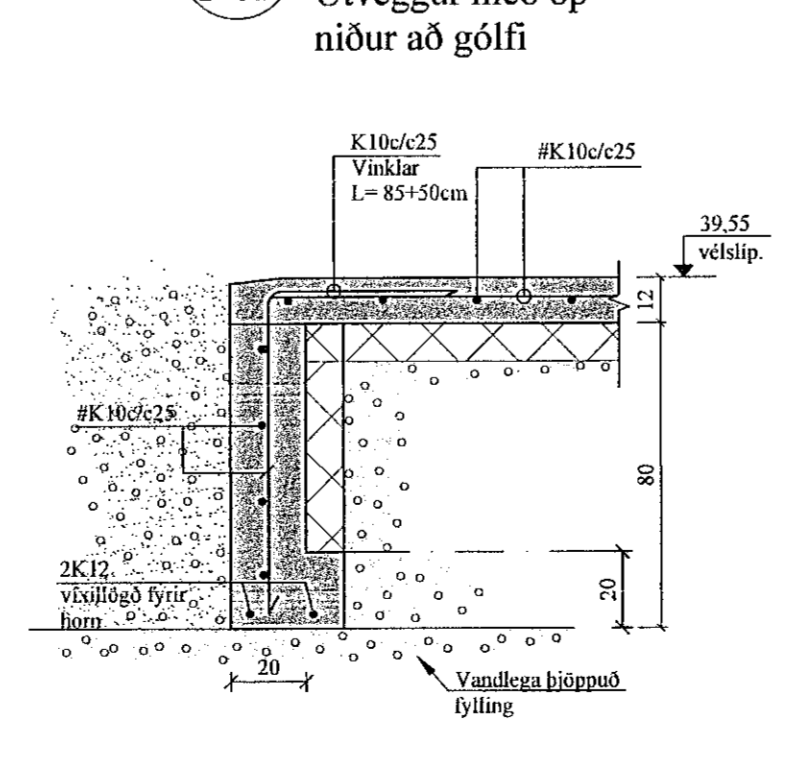
A2 SNID. 1:20



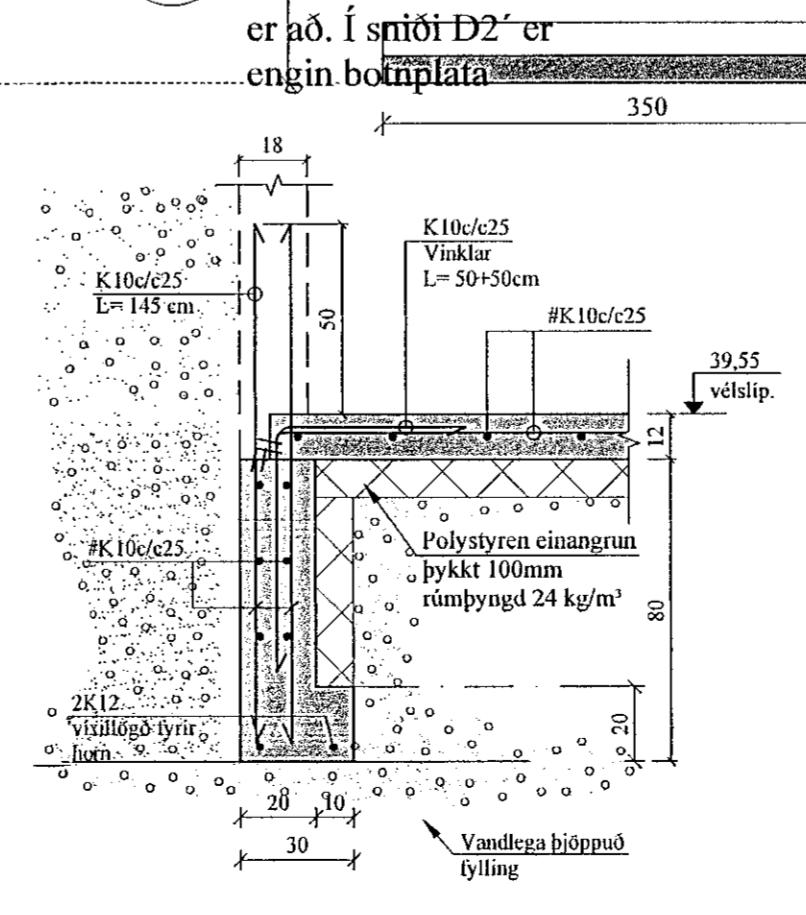
B2 SNID. 1:20



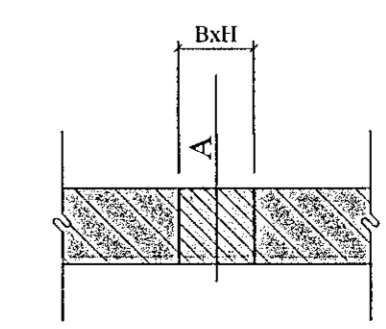
C2 SNID. 1:20



D2 SNID. 1:20



GÖT Í UNDIRSTÖÐUR:



A = KÓTI Á NEDRI BRÚN GATS
B = BREIDD GATS
H = HÆÐ GATS

JÓN KRISTJÁNSSON BYGGINGARVERKFRÆÐINGUR
KT: 210754-4829

BREYTINGAR

TILVÍSANIR:
SKÝRINGAR..... SJÁ TEIKN. NR. 1-01

ATH:
VERKTAKA ER HEIMILT AÐ NOTA Í BOTNPLÖTU
K 189 BENDINET Í STAÐ HEFÐBUNDINNA
BENDIÁRNA.

| | | | | |
|--------|-----|----------|---------|------------|
| Reikn. | JKR | Júlí '21 | Útféð: | 15.07.2021 |
| Teikn. | JKR | Júlí '21 | Kvarði: | 1:50 |
| At. | | | | 1:20 |
| Samþ. | | | | |

VÓLUSKARÐ 10 Nr. 1-02

Verklutí
UNDIRSTÖÐUR,
GRUNNMYND OG SNID.
Jón Kristjánsson
Byggingarverkfræðingur
VJK ehf.
Búðarslóða 12
110 Reykjavík
Sími: 537-0002 Gsm: 772-3154
Kt: 210754-4829
Netfang: jkris54@gmail.com