

FRÁRENNSLISKERFI

Allt efni, lög, prófun og frágangur skal vera samkvæmt ákvæðum staðals IST 68 Byggingarreglugerðar og öðrum viðeigandi reglugerðum.

PÍPUR:

Pípur í grunni og í jörðu:
Pípur skulu vera úr PVC (grunnplast) og vera viðurkenndar til notkunar í jörð. Pípur frá hreinsibrunum að götulögn skulu vera PP eða PEH SN8. Samsætningar með múlfum og þétting með gúmmihringjum. Allar pípur skulu lagðar í beina línu með jöfnu halla milli brotpunkta. Öl brot framkvæmd með tengistykki.
Þess skal gætt að pípur hvíli á belgunum en ekki aðeins múlfum. Til að tryggja eðlilega þenslu, skal reka pípu í botn í hólki, merkja pípunna við hólkendann með mjúkum blýanti og draga síðan pípunna 10mm til baka. Píputengi mega þó ganga alveg í botn á hólki.
Frágangur og fylling umhverfis pípur skal vera í samræmi við IST 65.

Innanhúslangir:
Frárennislagnir innanhúss skulu vera úr PP plastpípur frá viðurkenndum framleiðendum og samsætningar með múlfum og þétting með gúmmihringjum.

STÚTAR UPP ÚR BOTNPLÖTU:

Allir stútar, sem koma upp úr botnplötu skulu staðsetjast nákvæmlega skv. teikningum. Eftir að gengið hefur verið frá efri brún múfðu í sömu hæð og óþússuð platan er, skal stúturnum lokað með plastlökki með þéttingu, eftir að sannprófað hefur verið að allar leiðslur séu hreinar og í fullkomnu lagi.

EINANGRUN:

Frárennislagnir innanhúss skal einangra með 25mm steinullareinangrun, vefja um þær tvöföldum þykkum sisalþappa með álhúð og líma samskeytin með limbandi.

HREINSUN LAGNA:

Auk hreinsibrunna skal selja hreinsistöta á viðeigandi staði til að auðvelda losun á stíflum í lögnum. Sjá nánar teikningar.

RÓRAUPPHENGI OG FESTINGAR:

Allar pípur í frárenniskerfinu skal festa vandlega með þar til gerðum upphengjum og skal fara eftir leiðbeiningum framleiðanda og þeim stöðlum, sem þar um gilda.

STÚTAR ÚT ÚR VEGG:

Þar sem pípur koma út úr veggjum og tæki verða tengd við, skal vera ca. 10mm rauf milli pípu og veggis eða veggklæðningar. Í þessa rauf skal selja tróð og loka henni við ytri brún veggjar með polyuretankitti. Alla stúta skal staðsetja nákvæmlega skv. málsetningu á teikningum. Eftir að gengið hefur verið frá múfðu út úr vegg, skal stúturnum lokað með plastlökki, sem þétting með gúmmihringjum, eftir að sannprófað hefur verið að allar leiðslur séu hreinar og í fullkomnu lagi.

Minnst halli frárennislagna má vera 20‰.

SKÝRINGAR TÁKNA:

Skolplögn
Regnvatnslögn
Jardvatnslögn

| | |
|-----|---|
| PLØ | Plaströr úr stíflu PVC í grunni / stíflu PP innanhúss. Ø= þvermál |
| ST | Steinsteypt frárennislör |
| BR | Brunnur |
| BN | Þakniðurfall |
| GN | Gólfniðurfall |
| NF | Niðurfall |
| UV | Útloftunarventill |
| SN | Svalaniðurfall |
| HBR | Hreinsibrunnur |
| UL | Pípa liggur undir lofti |
| N | Númer á stofni |
| H | Hreinsilök |
| 20‰ | Halli á lög er 20 mm/metar |

SKAMMSTÖFNUM BRIFAT/EKJA - STÆRD VATNSLÁSS AÐ OG FRÁ TÆKI:

| | | |
|----|--------------|---------|
| VS | Vatnssalerni | 100/100 |
| HL | Handlaug | 32/40 |
| SV | Stálvaskur | 40/50 |
| EV | Eldhúsvaskur | 40/50 |
| SB | Sturtubað | 40/50 |
| BK | Baðkar | 40/50 |
| BV | Þvottavél | 32/40 |
| UV | Uppþvottavél | 40/50 |

NEYSLUVATNSKERFI

Allt efni, lög, prófun og frágangur skal vera samkvæmt ákvæðum staðals IST 67, reglugerð fyrir Vatnsveitu Reykjavíkur og Byggingarreglugerð.

PÍPUR OG TENGISTYKKI:

Pípur utanhúss fyrir kalt vatn skulu vera úr PEH plasti frá viðurkenndum framleiðanda, með lagnaefnisvottorð frá Nýsköpunarmiðstöð Íslands, gerð fyrir a.m.k. 10 kg/cm² vinnubrýsting. Plastlagnir í jörð skulu vera í a.m.k. 1,2 m dýpi frá jarðvegsgyfirborði. Allar neysluvatnslagnir innanhúss skulu vera plast- eða áplastlagnir, frá viðurkenndum framleiðanda með lagnaefnisvottorð frá Nýsköpunarmiðstöð Íslands. Tengistykki skulu vera frá sama framleiðanda.

EINANGRUN:

Nota skal glerullarhólka af viðurkenndri gerð. Einangrunarhólka skal vefja með plaststírmi með hæfilegri skörum og líma samskeyti vandlega saman. Sérstaklega skal vanda til rakapétts frágangs kaldvatnslagnar.

Einangrunarþykkt skal vera sem hér segir:

| | | |
|------------|---------------------|-------------------------|
| Heitt vatn | Pípuþvermál ≤ 20mm | Einangrunarþykkt = 20mm |
| Heitt vatn | Pípuþvermál 25–30mm | Einangrunarþykkt = 30mm |
| Heitt vatn | Pípuþvermál 65mm | Einangrunarþykkt = 40mm |
| Kalt vatn | Allar stærðir | Einangrunarþykkt = 20mm |

Eftir þrýstiprófun skal einangra og ganga frá öllum samskeytum, greinum og beygjum á sama hátt.

AFRÉTTIR STÚTAR:

Allir stútar út úr vegg, til tengingar við tæki, skulu afréttir. Stúta skal festa tryggilega og skal láta þá ná hæfilega langt út fyrir endanlegan vegg. Stúta skal tengja saman með "unionum" svo tryggt sé að þeir séu samsíða, þegar tæki eru tengd.

PÍPUUPPHENGI OG FESTINGAR:

Allar pípur í neysluvatnskerfinu skulu hengjast upp eða festast þar sem þær liggja. Mesta fjarlægð milli upphengja má vera 1 meter undir loftum og 1 meter á veggjum. Hengja skal pípurarnar upp með sérstökum pípuupphengjum af Mefa gerð (Mefa Rohrselle) eða öðrum upphengjum af samsvarandi gerð. Öll upphengi skulu hafa gúmmifóðringar næst pípu. Þar sem pípur í neysluvatns- og hitakerfi liggja samsíða skulu þær settar á sameigntegar rólur. Festur koma þar sem sýnt er á teikningum.

LOFTPÚÐAR:

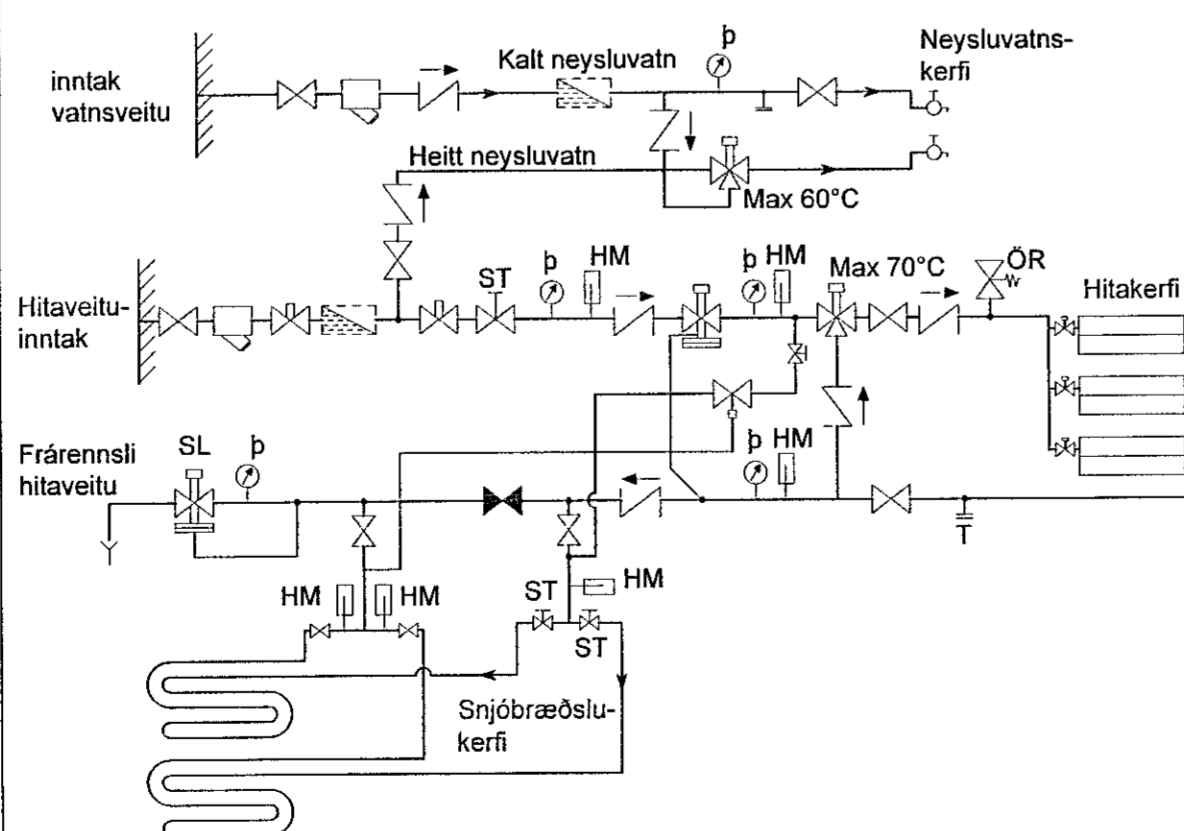
Selja skal loftpúða þar sem sýnt er á teikningum. Loftpúðar skulu vera 300mm langir og þvermál þeirra skal vera jafnt þvermáli viðkomandi stofns eða greinar frá aðalstöð.

ÞRÝSTIPRÓFUN LAGNA:

Neysluvatnslögn skal þrýstiprófuð með minnst 15 kg/cm² vatnsþrýstingi á eftirfarandi hátt:
1) Forprófun:
Selja skal minnst 15 kg/cm² vatnsþrýsting á kerfið. Eftir 30 mín. skal mæla þrýsting og sömuleiðis eftir 60 mín. Mesti leyfilegi þrýstingur er 0,6 bar.
2) Aðalprófun:
Selja skal minnst 15 kg/cm² vatnsþrýsting á kerfið. Eftir 120 mín. skal mæla þrýsting. Mesti leyfilega þrýstifall er 0,2 bar.

Sé um leka að ræða skal verktaki gera við leka og endurtaka prófunina á sinn kostnað. Við ofangreinda prófun skal eftirlitsmaður verkkaupa kallaður á vettvangi í byrjun og við lok prófunarinnar og skal hann taka verkið út og samþykkja prófunina. Verktaka ber að sjá um úttekt byggingarfulltrúa á prófunum þessum.

KERFISMYND LAGNA FYRIR EINFALT KERFI



HITAKERFI

Allt efni, lög, prófun og frágangur skal vera samkvæmt ákvæðum staðals IST 69 Byggingarreglugerð og reglugerð um hitalagnir í Reykjavík.

PÍPUR OG TENGISTYKKI:

Allar pípur í hitakerfi skulu vera venjulegar svartar pípur skv. DIN 2440. Efnisgæði skulu vera St. 33-2 skv. DIN 17100. Tengistykki skulu vera af sömu gæðum.

Allar pípur í gólfhitakerfi skulu vera hitaþolnar plastpípur með súrefniskápu, með lagnaefnisvottorð frá Nýsköpunarmiðstöð Íslands, og þola allt að 90°C við 6 kg/cm² þrýsting.

EINANGRUN:

Nota skal glerullarhólka af viðurkenndri gerð. Einangrunarhólka skal vefja með plaststírmi með hæfilegri skörum og líma samskeyti vandlega saman.

Einangrunarþykkt skal vera sem hér segir:

| | |
|---------------------|-------------------------|
| Pípuþvermál ≤ 20mm | Einangrunarþykkt = 20mm |
| Pípuþvermál 25–30mm | Einangrunarþykkt = 30mm |
| Pípuþvermál 65mm | Einangrunarþykkt = 40mm |

Eftir þrýstiprófun skal einangra og ganga frá öllum samskeytum, greinum og beygjum á sama hátt.

ÖFNAR:

Öfnar skulu vera í samræmi við IST 69.1.

Öfnar skulu vera frá viðurkenndum framleiðanda með lagnaefnisvottorð frá Nýsköpunarmiðstöð Íslands. Þess skal gætt að lengd og hæð öfna sé sem næst þeim hámarksámum, sem uppgæfir eru í öfnaskrá.

Uppgefin varmagjöf öfna miðar við hitafall vatns frá 80°C niður í 40°C.

Allir öfnar skulu hengdir á örugg vegghengi eða standa á stólum og skal frágangur þeirra gerður í samræði við verkkaupa. Athuga skal vel að öfnar séu rétt staðsettir.

Á hverjum öfni skal vera stíllit, loftskrúfa og sjálfvirkur öfnloki. Gerð og staðsetning öfnloka kemur fram á rúmmyndum.

Verktaki skal stílla rennsli milli öfna á stíllitum, þannig að allir öfnar hitni jafn vel, svo og alla stíllitoka til þrýstingsjöfnunar milli greina.

PÍPUUPPHENGI OG FESTINGAR:

Allar pípur í hitakerfinu skulu hengjast upp eða festast þar sem þær liggja. Mesta fjarlægð milli upphengja má vera 2 meter undir loftum en 1 meter á vegg. Hengja skal pípurarnar upp með sérstökum pípuupphengjum af Mefa gerð (Mefa Rohrselle) eða öðrum upphengjum af samsvarandi gerð. Öll upphengi skulu hafa gúmmifóðringar næst pípu. Þar sem pípur í neysluvatns- og hitakerfi liggja samsíða skulu þær settar á sameigntegar rólur. Festur koma þar sem sýnt er á teikningum.

MÁLUN PÍPA:

Allar pípur í hitakerfinu skal mæla með ryðvarnarmálinngu, l.d. Oxyd menjumálinngu eða með asfaltmálinngu eins og reglugerð segir til um.

Allar sýnilegar óeinangraðar pípur skulu málást í þeim litum sem verkkaupi ákveður.

ÞRÝSTIPRÓFUN LAGNA:

Öfnakerfi skal þrýstiprófa með 6 kg/cm² vatnsþrýstingi áður en samskeyti eru einangruð og skal þrýstingur standa í 24 klst. án þess að falla. Athuga skal hvort smit sjáist á samskeytum. Eftir að hitakerfi hefur verið þrýstiprófað og stíllt, skal það skolað vandlega út.

Gólfhitakerfi skal þrýstiprófa með 4 kg/cm² vatnsþrýstingi áður en það er steypt inn og skal þrýstingurinn standa í 24 klst. án þess að falla. Engin samskeyti mega vera á innsteyptri lögn. Sé um leka að ræða skal verktaki gera við leka og endurtaka prófunina á sinn kostnað. Við ofangreinda prófun skal eftirlitsmaður verkkaupa kallaður á vettvangi í byrjun og við lok prófunarinnar og skal hann taka verkið út og samþykkja prófunina. Verktaka ber að sjá um úttekt byggingarfulltrúa á prófunum þessum.

SNJÓBRÆDSLUKERFI

PÍPUR OG TENGISTYKKI:

Snjóbræðslupípur skulu vera polypropylen-, polybutylen- eða pex plastpípur og vera viðurkenndar af byggingarfulltrúa til notkunar í slík kerfi. Tengistykki skulu vera úr kopar og ætluð sérstaklega fyrir plastpípur.

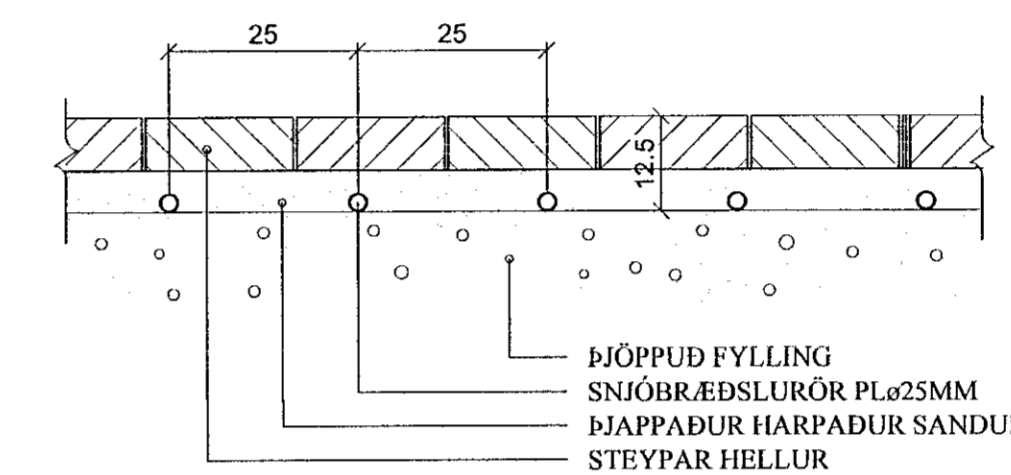
FRÁGANGUR PÍPA:

Innsteyptar snjóbræðslupípur skulu vera án tengistykkja. Þar sem pípur koma út úr steypu, skal selja hlífðarpípu utan um pípu. Til að halda tilskildri fjarlægð milli pípa á snjóbræddu svæði, skal nota fjarlægðarslár eftir þörfum. Þar sem snjóbræðslupípur liggja að svæðum, sem bræða skal af, skulu pípur liggja á ca. 400mm dýpi og vera einangraðar með 20mm Armaflex einangrun eða samsvarandi.

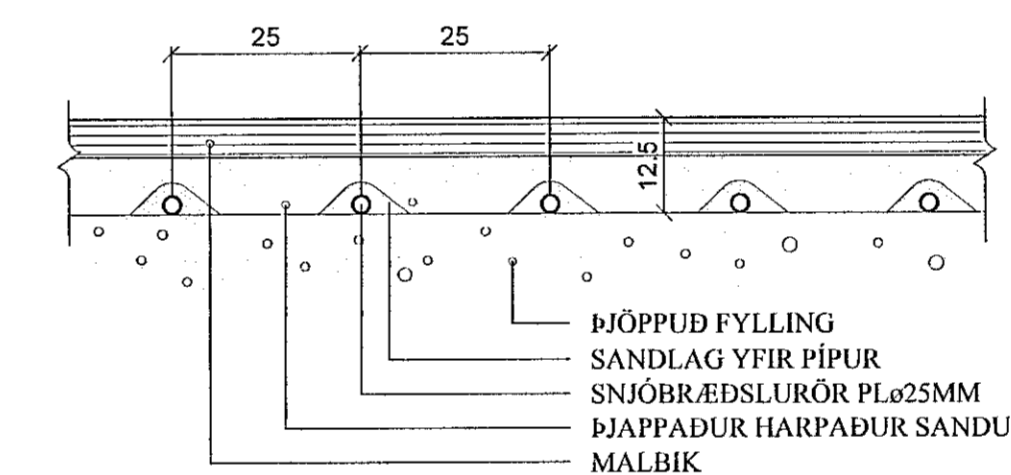
ÞRÝSTIPRÓFUN LAGNA:

Snjóbræðslukerfið skal þrýstiprófað með 5 kg/cm² vatnsþrýstingi, sem skal standa í 24 klst., án þess að falla. Prófunin skal fara fram áður en lögnin er steypt inn eða fyllt yfir hana. Við ofangreindar prófanir skal verkkaupi kallaður á vettvangi í byrjun og við lok prófunar og skal hann taka verkið út og sannreyna prófunina.

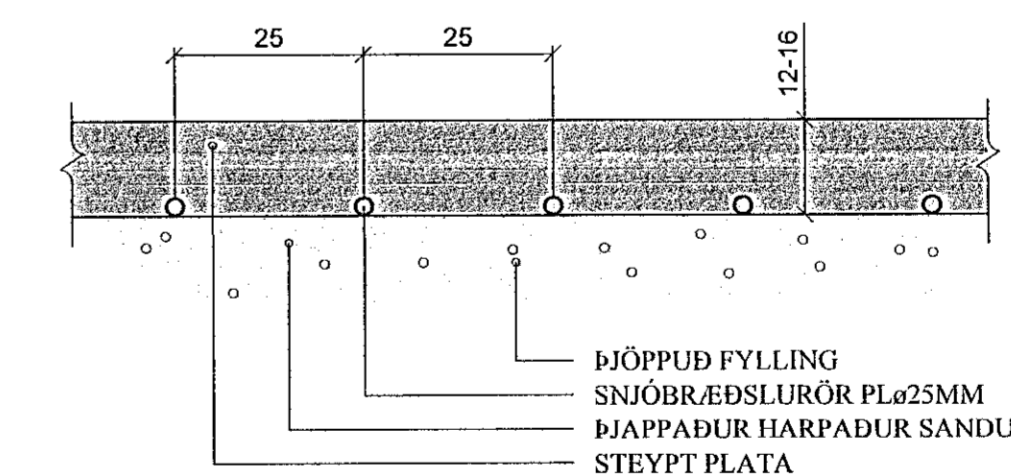
SNID Í SNJÓBRÆDSLUNDIR HELLULÖGN. 1:10



SNID Í SNJÓBRÆDSLUNDIR MALBIK. 1:10



SNID Í SNJÓBRÆDSLUNDI STEYPTRI PLÖTU. 1:10



ALMENNT - SKÝRINGAR TÁKNA

| | |
|-------|------------------------------|
| ----- | Heitt neysluvatn |
| ----- | Kalt neysluvatn |
| ----- | Framrás hitaveitu |
| ----- | Bakrás hitaveitu |
| ×-×-× | Framrás snjóbræðslu |
| ×-×-× | Bakrás snjóbræðslu |
| ⊥ | Þrýstijafnari / slaufuloki |
| ⊥ | Hemill |
| ⊥ | Einstefnuloki |
| ⊥ | Kúluloki / renniloki |
| ⊥ | Stílliloki |
| ⊥ | Öryggisiloki |
| ⊥ | Sia |
| ⊥ | Tæming |
| ⊥ | Vatnsmælir |
| ⊥ | Hitamælir |
| ⊥ | Þrýstímælir |
| ⊥ | Hita- og þrýstímælir |
| ⊥ | Dæla |
| ⊥ | Loftskrúfa |
| ⊥ | Þrýstimminkari |
| ⊥ | Mótorloki (M), Segulloki (S) |
| ⊥ | Hitaskynjari |

| | |
|-----|---------------------------------|
| PN | pípa liggur niður á næstu hæð |
| PU | pípa liggur upp á næstu hæð |
| IV | pípa liggur í vegg |
| AV | pípa liggur utan á vegg |
| ø50 | þvermál rörs er 50 mm (nafnmál) |

| | |
|----|-------------|
| BS | brunaslanga |
| G | garðkrani |

JÓN KRISTJÁNSSON BYGGINGARVERKFRÆÐINGUR
KT: 210754-4829

BREYTINGAR

ATHUGIÐ:

Almennar skýringar gilda nema annað sé tekið fram á sérteikningum.

| | | | | |
|--------|-----|----------|----------|------------|
| Reikn. | JKR | Júlí '21 | Útgefið: | 15.07.2021 |
| Tekn. | JKR | Júlí '21 | Kvarði: | ENGINN |
| Ath. | | | | |
| Samþ. | | | | |

VÖLUSKARÐ 10

| | |
|---|-------------|
| Verkhúti PÍPULAGNIR, ALMENNAR SKÝRINGAR. | Nr. 2-01 |
| Jón Kristjánsson Byggingarverkefningur VJK ehf. Bískupsúta 12 110 Reykjavík Sími: 537 4002 Sam: 772-3154 ÍK: 210754-4829 Netfang: jkr@54@gmail.com | |