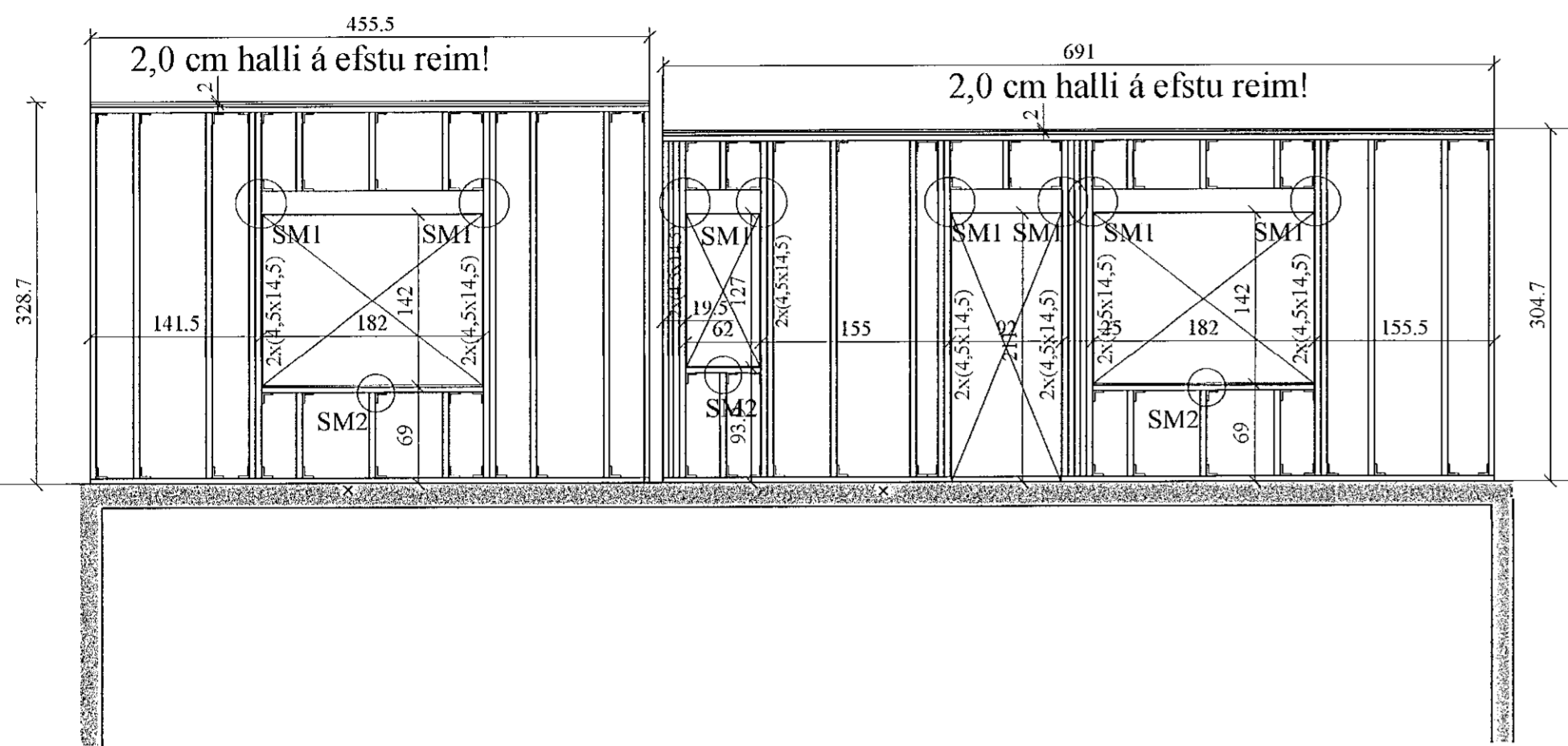
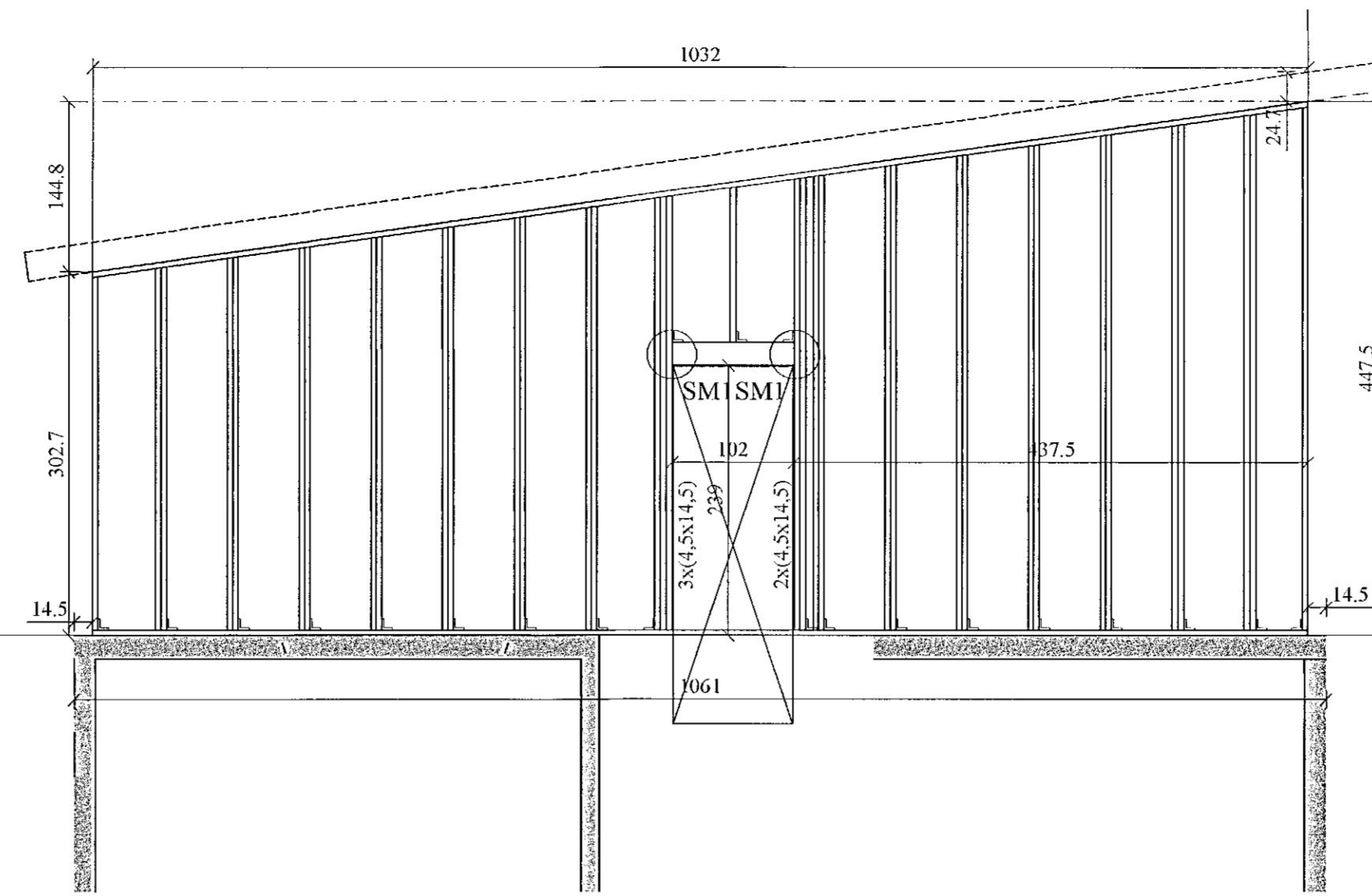


Samþykkt þann
15. Júlí 2021
Byggingarfulltrúi / Hafnarfósti

NORÐURVEGGUR, HLIÐARMYND. 1:50
VEGGUR (V1)

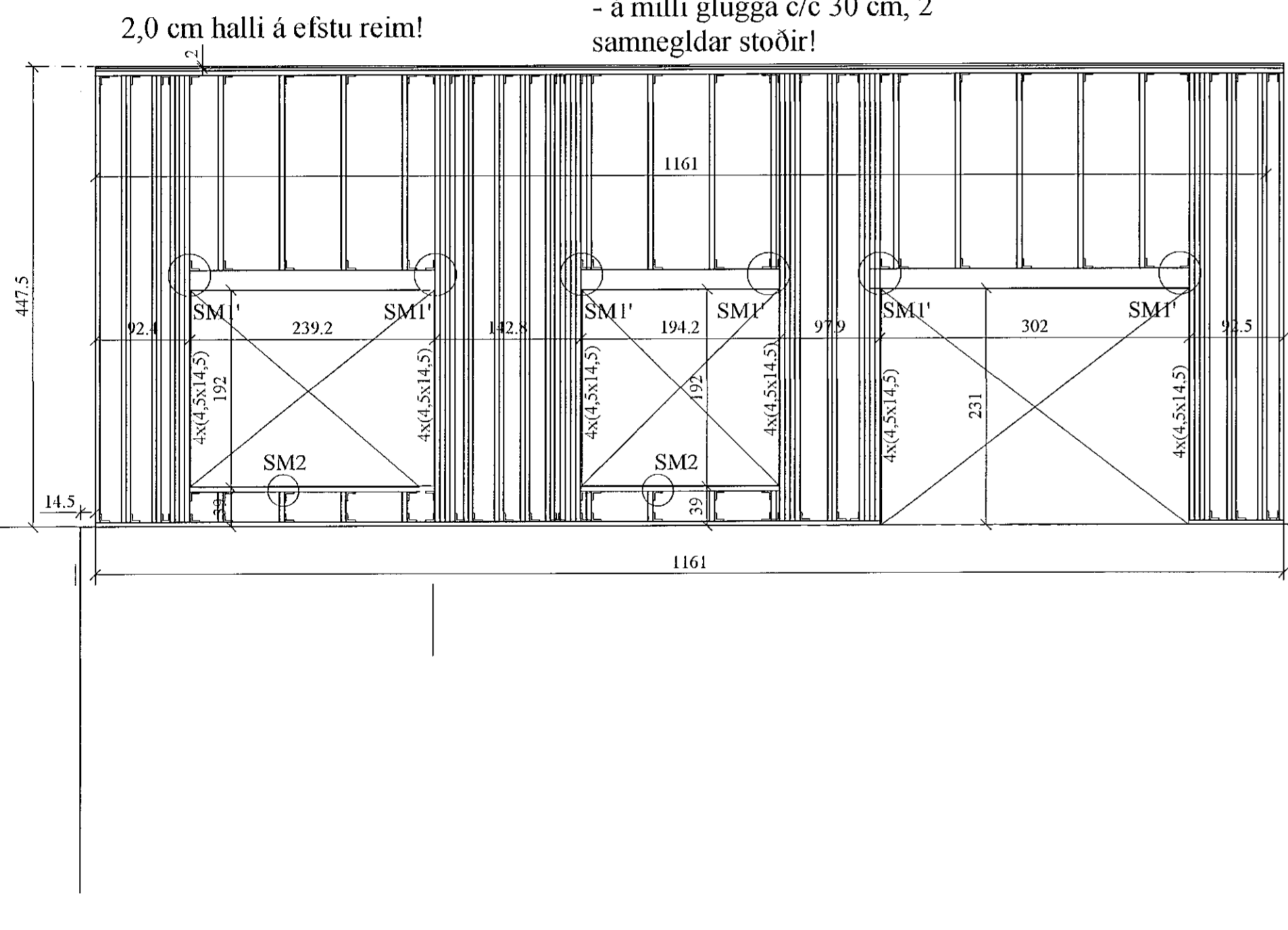


AUSTURVEGGUR, HLIÐARMYND. 1:50
VEGGUR (V2) Allar veggstoðir (4,5x14,5) cm

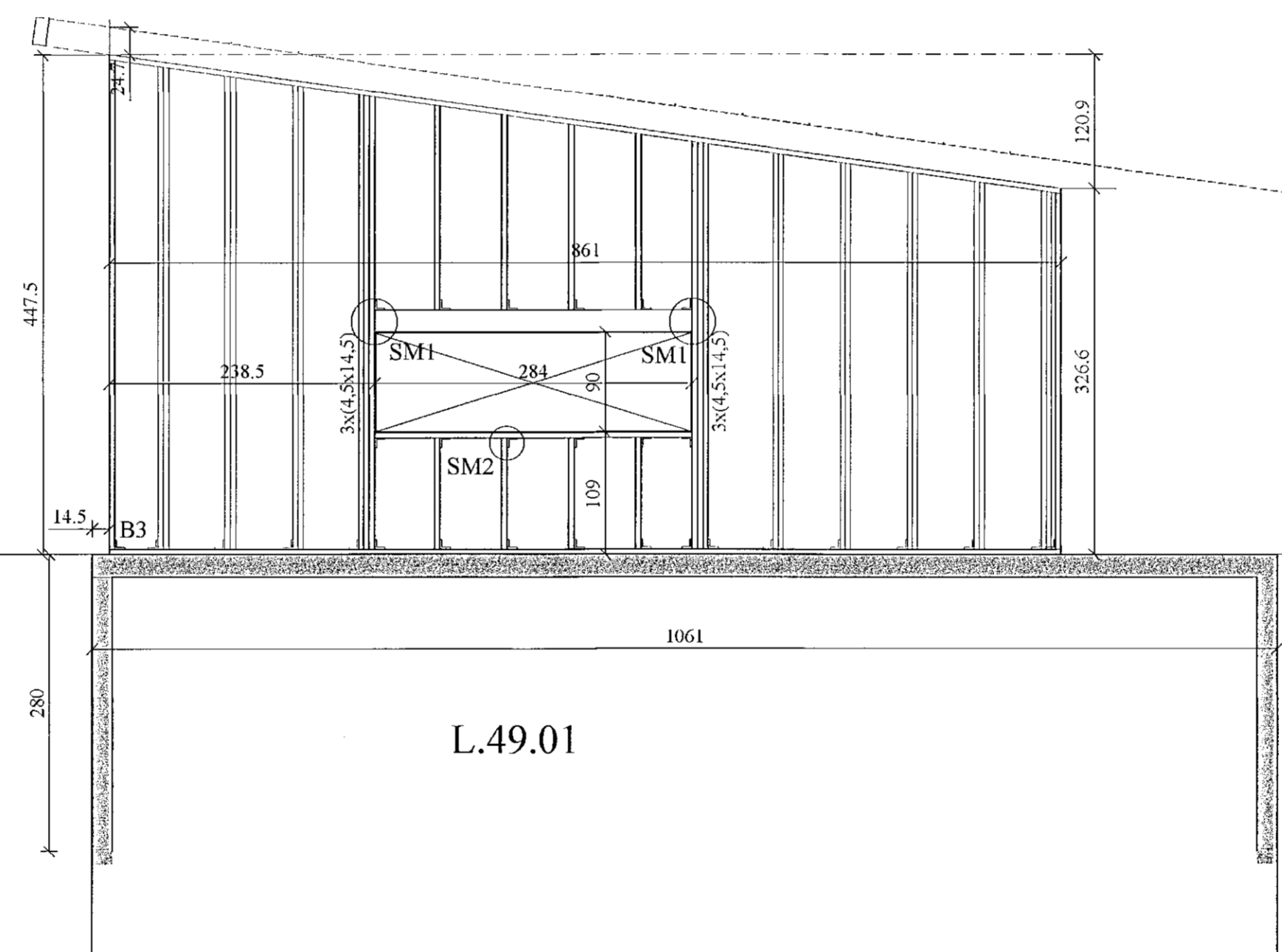


SUÐURVEGGUR, HLIÐARMYND. 1:50
VEGGUR (V3)

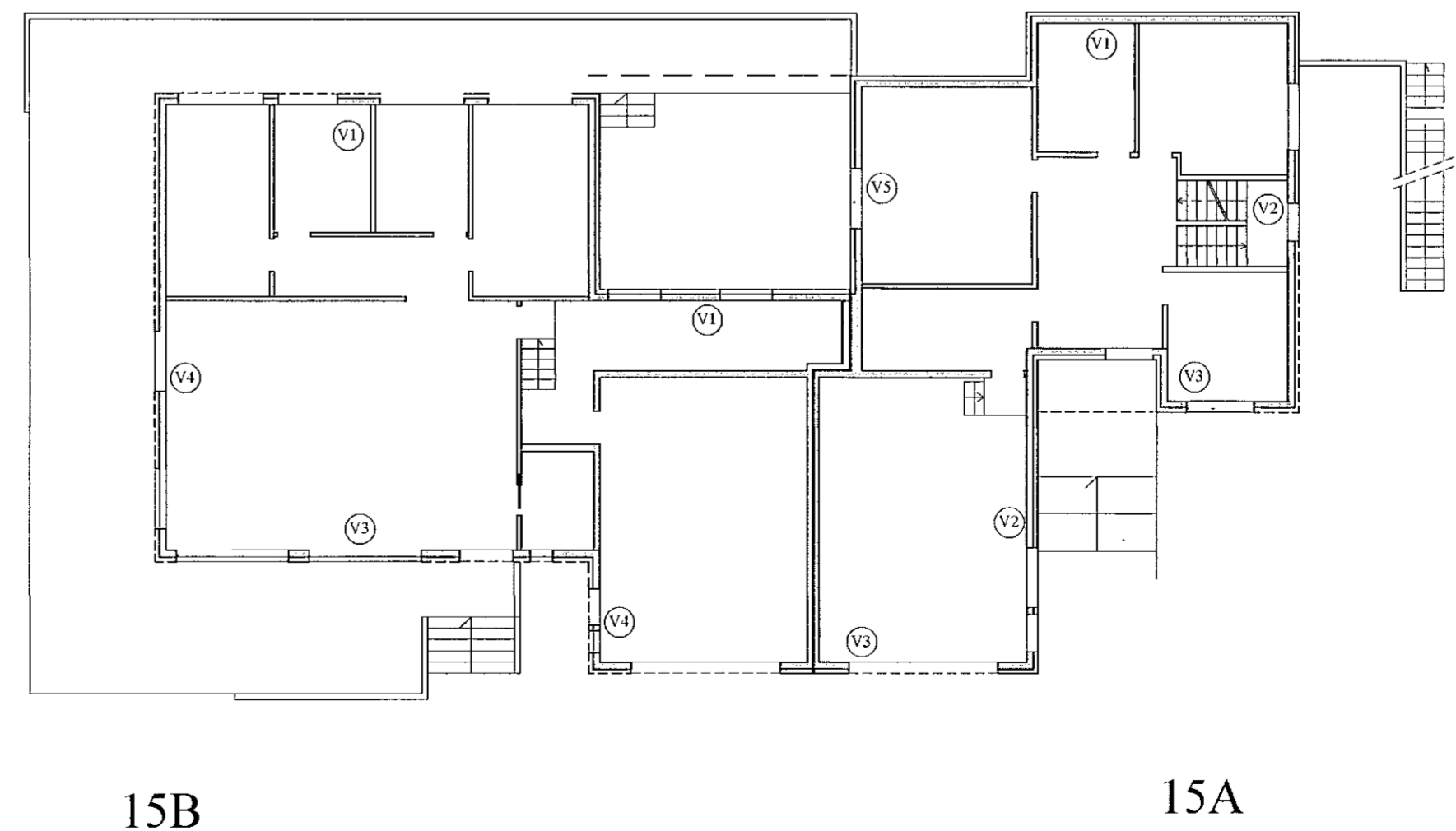
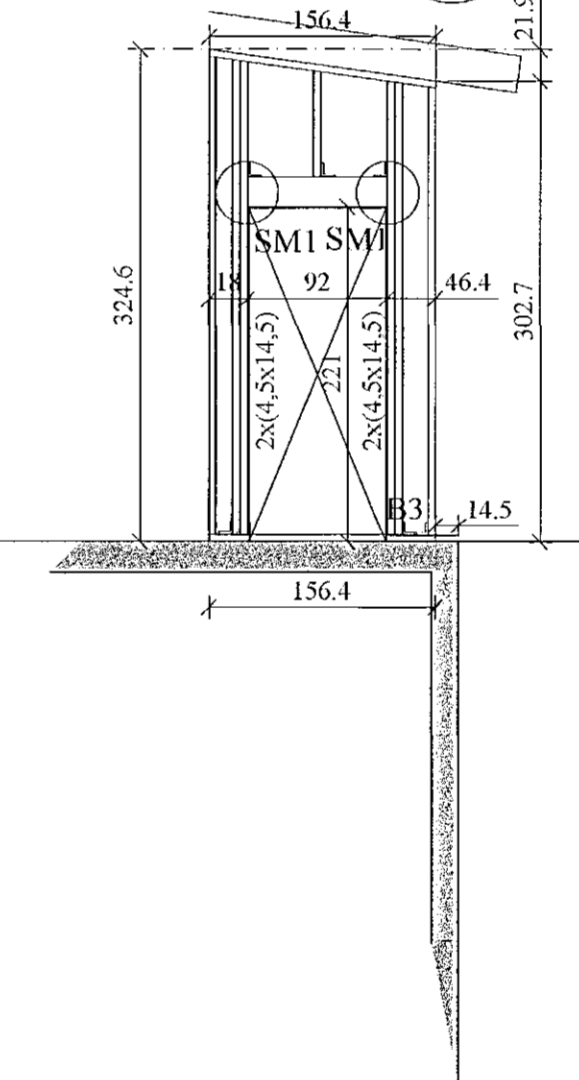
Allar veggstoðir (4,5x14,5) cm
- á milli glugga c/c 30 cm, 2
samneqldar stoðir!



VESTURVEGGUR, HLIÐARMYND. 1:50
VEGGUR (V5)



VEGGUR (V5.1)



JÓN KRISTJÁNSSON BYGGINGARVERKFRÆÐINGUR
KT: 210754-4829

BREYTINGAR

TILVÍSANIR:
SKÝRINGAR..... SJÁ TEIKN. NR. 1-01

[Handwritten signature]

Reikn.	JKR	Feb. '21	Útgefið	15.02.2021
Teikn.	VP	Feb. '21	Kvörð:	1:50
Ath.				
Samb.				

VÖLUSKARD 15 Nr. 1-10
Hafnarfósti

Verkhlutur
TIMBURVEGGIR,
HLIÐARMYNDIR,
SKÝRINGAR. SNID.

Verkskiptala
Jóns Kristjánssonar ehf.
Arnárla 19
108 Reykjavík
Sími 537.0002 Fax 772.3154
KT 540611-0300
Hefing jkristj@gnail.com