

NEGLING ÞAKKLÆÐNINGAR:

Þak skal þéttklætt með borðaklæðningu 25 * 150 mm.

Timbríð skal vera C18 eða betra, rakaflokkur IU.

Hvert borð skal neglt í hverja sperru með 3 stk. galv. kamsaumi, nema á 2 m kafla frá kanti skal negla með 3 stk. 40 / 75 galv. kamsaumi. Borð skulu sett saman yfir sperrum og mega aldrei vera tvær eða fleiri samsetningar í röð á sömu sperru. Borð skulu ná yfir a.m.k. 2 bil.

NEGLING ÞAKJÁRNS:

Þakjárn skal negla með galv. kamsaumi 40 / 75 m / neopren þéttiskinnu. Negla skal í aðra hverja hábáru, nema á 2 m kafla við kanta og á plötusamskeytum, þar skal negla í hverja hábáru.

Í langátt skal vera 40 cm bil milli nagla, nema á þakbrúnum, þar sem koma 7 naglar í hverja hábáru með 20 cm millibili.

Kjölur skal negldur við plötur í hverja hábáru.

Á langsamskeytum skulu plötur skarast um eina og hálfu báru. Skörun skal ávallt vera undan verstu veðuráttinni, þ.e. suð-austan.

JÓN KRISTJÁNSSON BYGGINGARVERKFRÆÐINGUR
KT: 210754-4829

BREYTINGAR

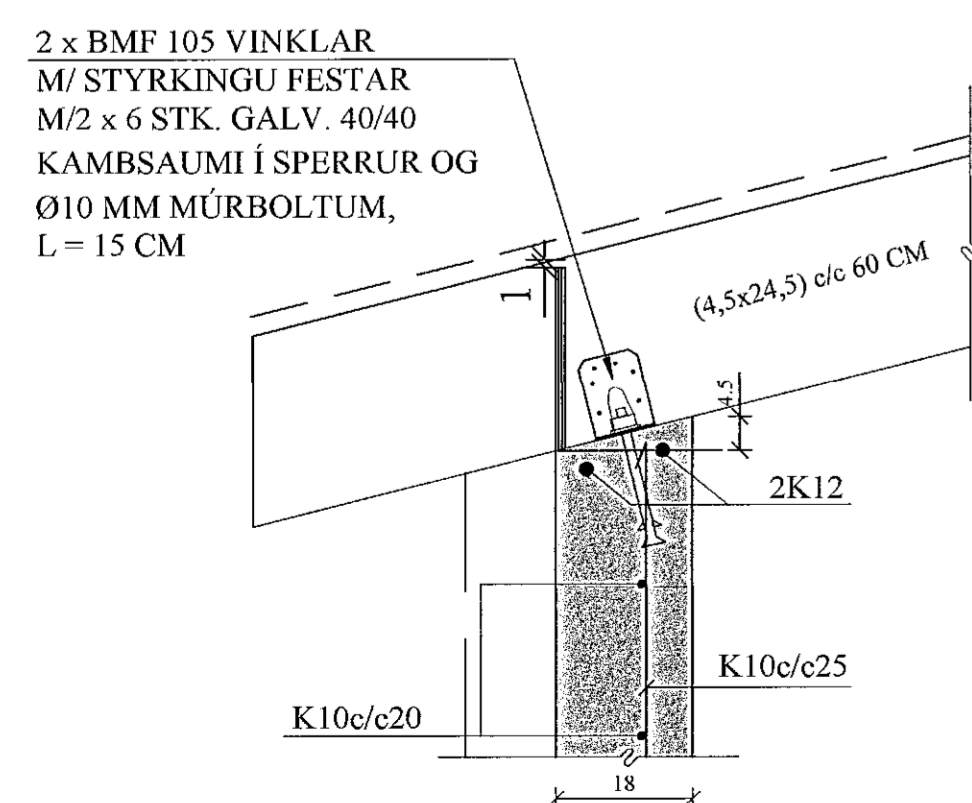
TILVÍSANIR:

SKÝRINGAR..... SJÁ TEIKN. NR. 1-01

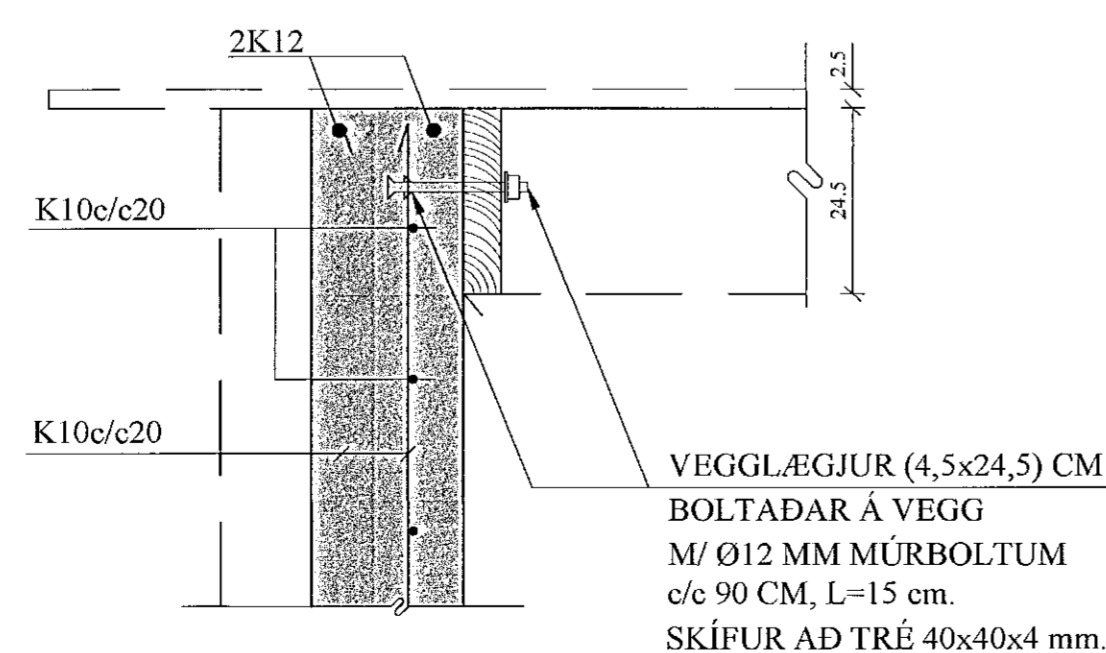
[Handwritten signature]

A6 SNID. 1:10
1-06

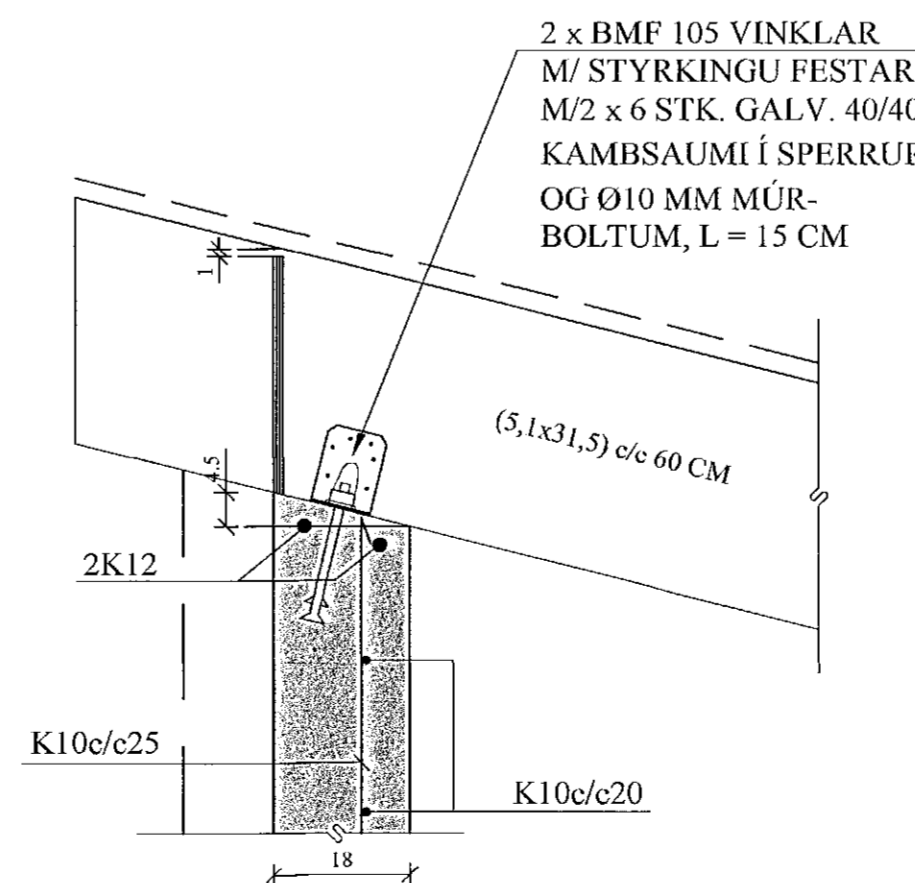
Í SNÍÐI A6' ERU AÐRAR SPERRUR EN FESTINGAR ÞÆR SÖMU



B6 SNID. 1:10
1-06

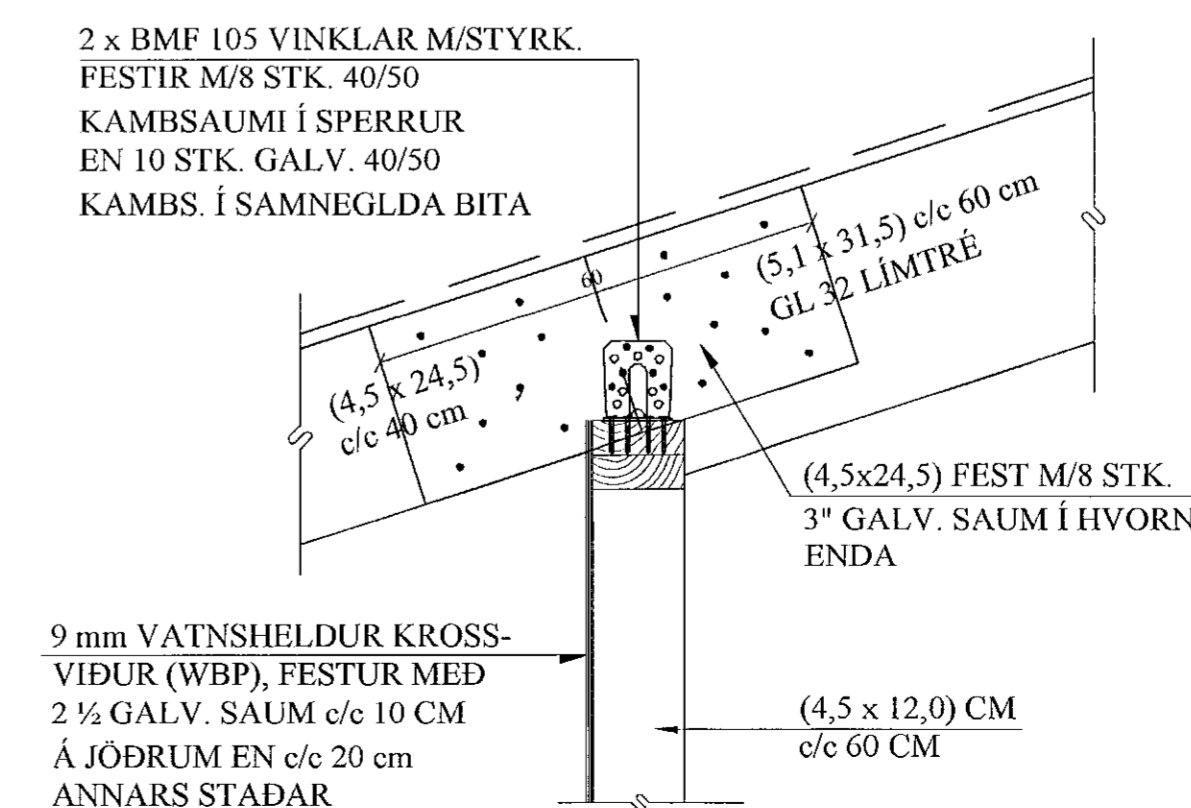


C6 SNID. 1:10
1-06



D6 SNID. 1:10
1-06

ÞAR SEM SPERRUR KOMA Í SÖMU LÍNU SKAL NOTA 60 CM SKEYTINGUNA EN FESTINGAR ERU ÞÆR SÖMU



Reikn.	JKR	Mars '21	Útgefið	05.04.2021
Tekn.	JKR	Mars '21	Kvarði:	1:50,
Ath.				1:10
Samþ.				

VÖLUSKARÐ 15A OG 15B Nr. 1-06
Hafnarfirði

Verkhluti
ÞAK,
GRUNNMYND,
SNID. SKÝRINGAR.

Verkfræðingur
Jón Kristjánsson ehf.
Armula 19
108 Reykjavík
Sími: 537 0002 Fax: 172 3154
Ht: 54891142630
hellaug_jkris54@gmail.com