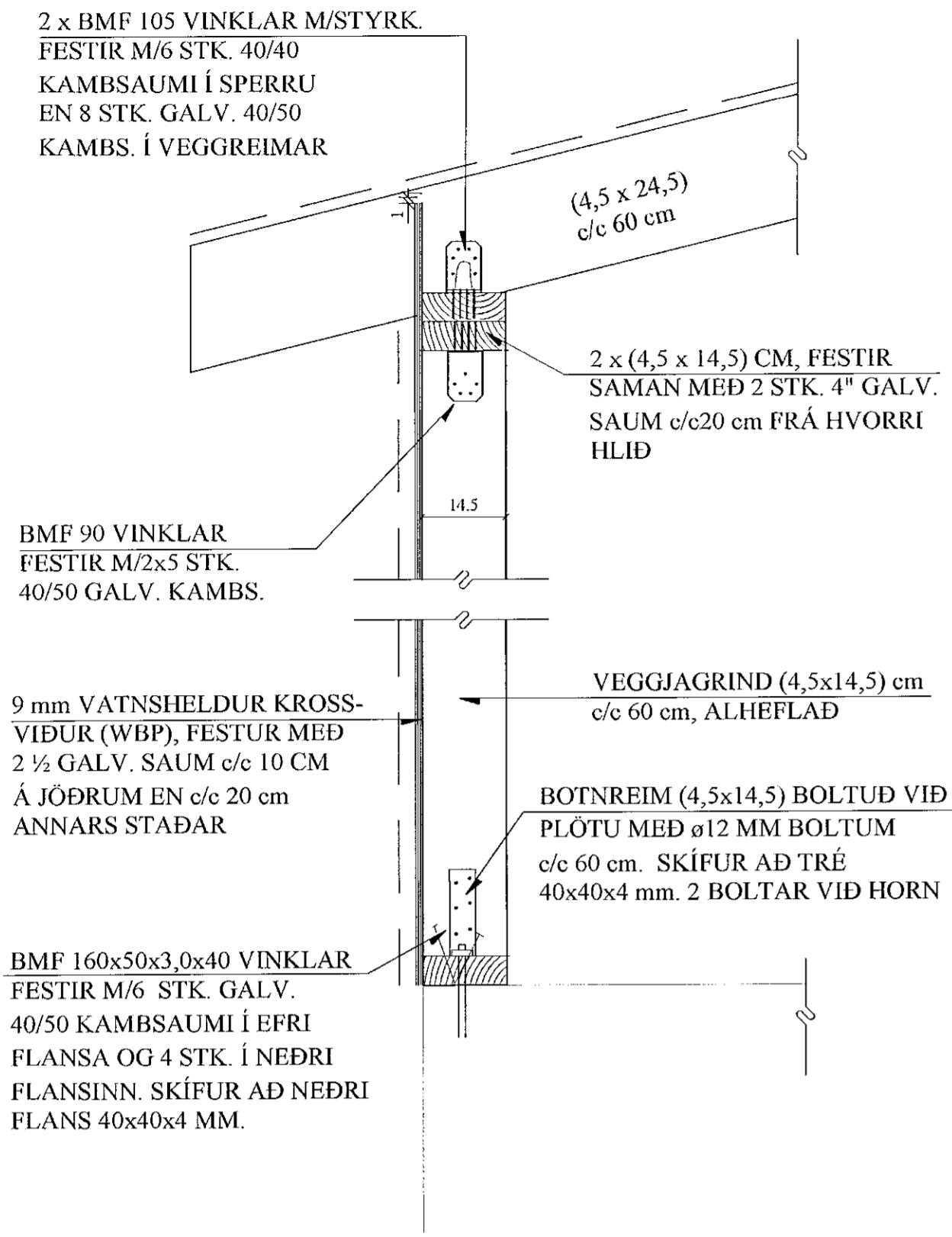
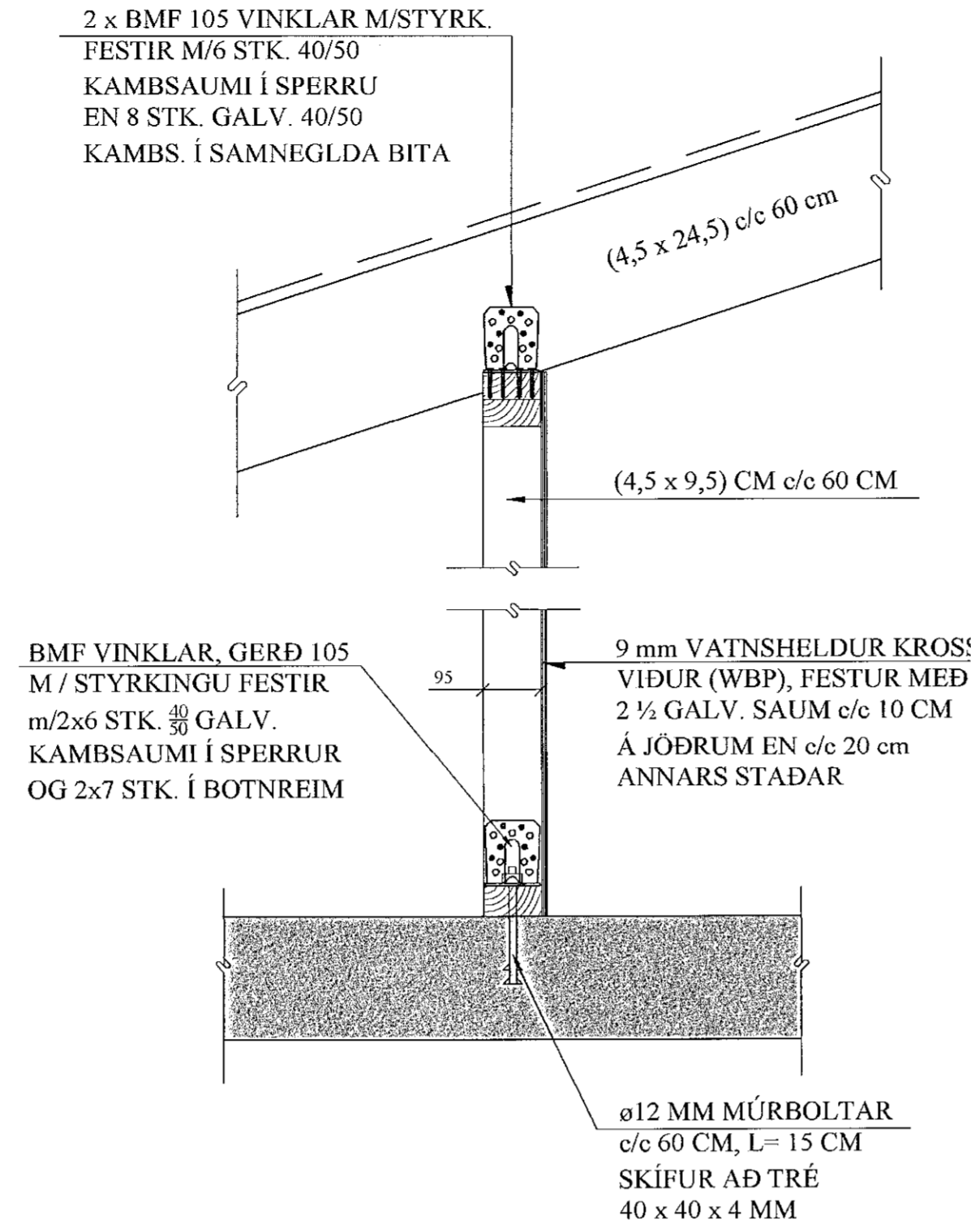


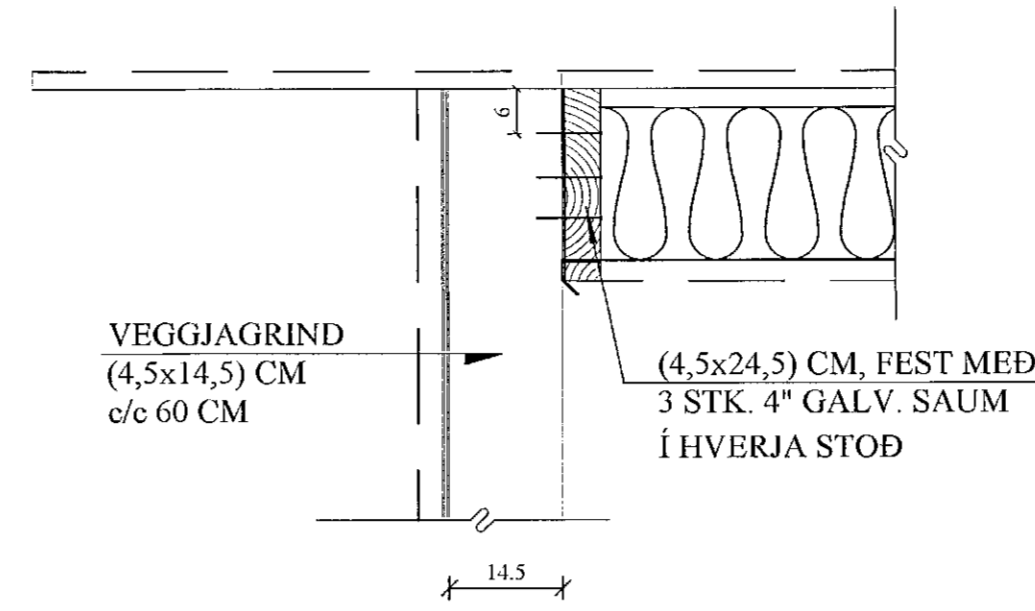
**E7** SNID. 1:10  
1-07 ÚTVEGGUR. SNID E7' ER EINS FEST



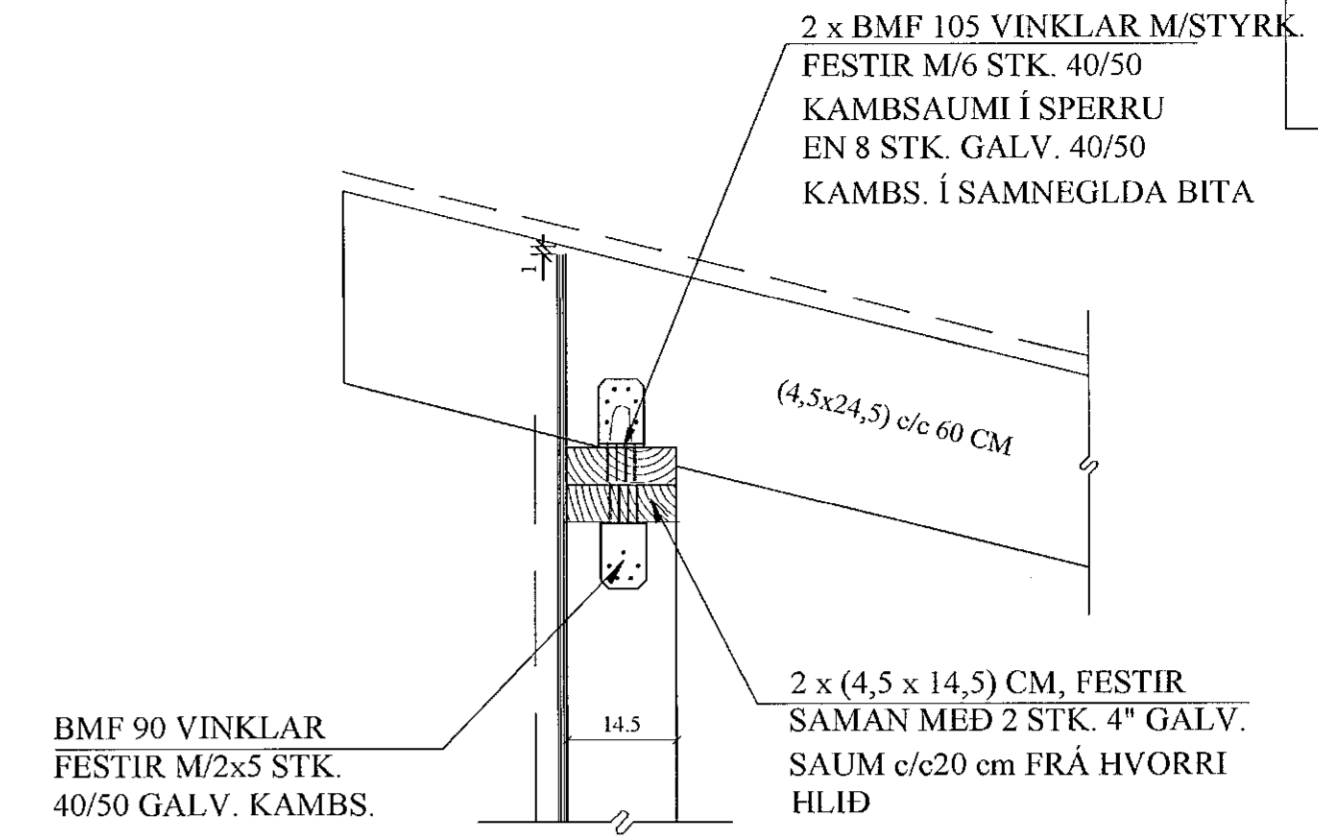
**F7** SNID. 1:10  
1-07 INNVEGGIR



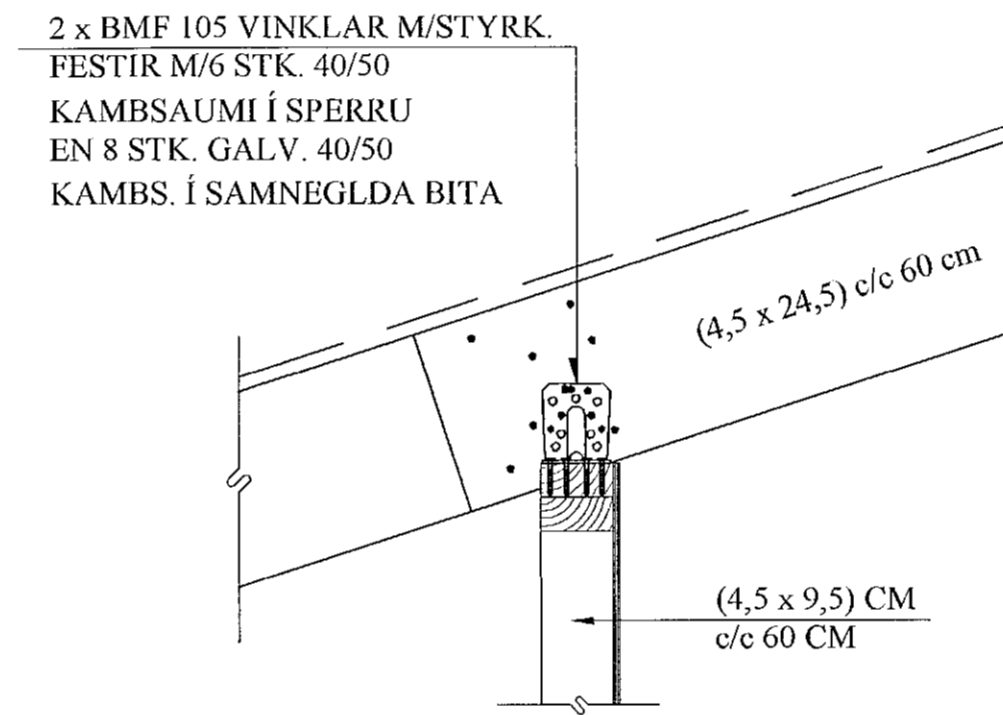
**G7** SNID. 1:10  
1-07 ÚTVEGGIR, GAFLAR



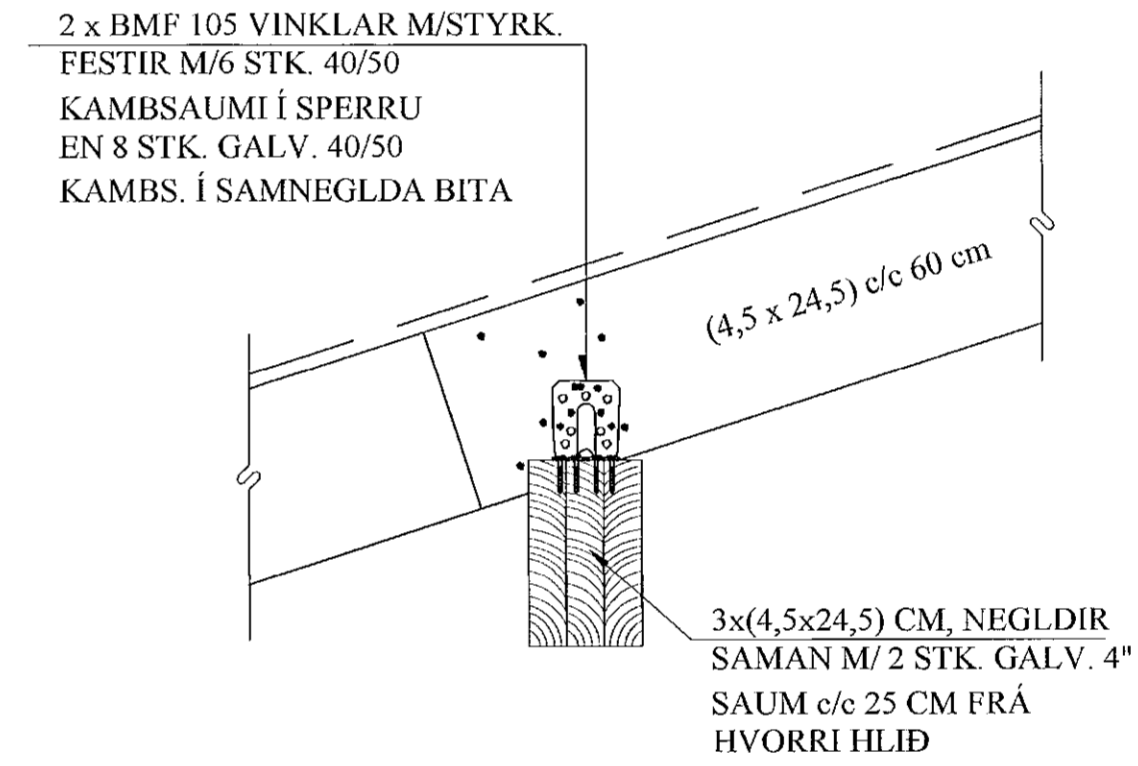
**H7** SNID. 1:10  
1-07 ÚTVEGGIR. SNID H7' ER EINS FEST



**I7** SNID. 1:10  
1-07 INNVEGGIR



**J7** SNID. 1:10  
1-07 SAMNEGLDUR TIMBURBITI



Samþykkt þann 15. Júní 2021  
Byggingafræðingur / Húsnáðarfróður

JÓN KRISTJÁNSSON BYGGINGARVERKFRÆÐINGUR  
KT: 210754-4829

BREYTINGAR

TILVÍSANIR:

SKÝRINGAR..... SJÁ TEIKN. NR. 1-01

*[Handwritten signature]*

Reikn.	JKR	Mars '21	Útgefið:	30.03.2021
Teikn.	JKR	Mars '21	Kvarði:	
Ath.				1:10
Samþ.				

VÖLUSKARÐ 15 A OG 15B Nr. 1-07

Verkhluði  
ÞAK,  
SNID, SÉRMYNDIR.

Verkhluði  
Jóns Kristjánssonar ehf.  
Árinda 19  
108 Reykjavík  
Sími: 537-0002 Gsm: 772-3154  
Kt: 540817-0300  
Netfang: jkris54@gmail.com