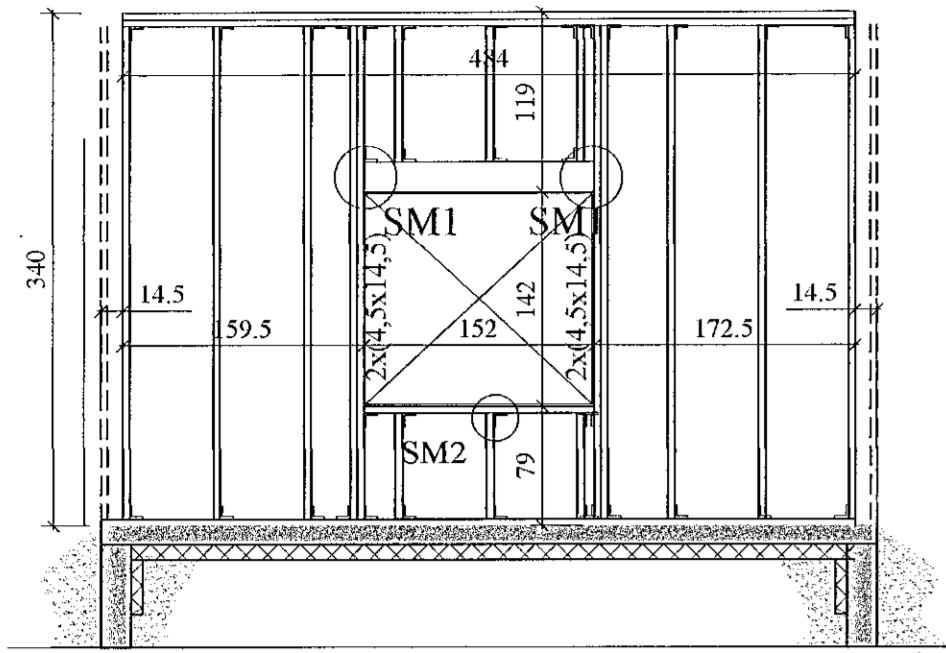
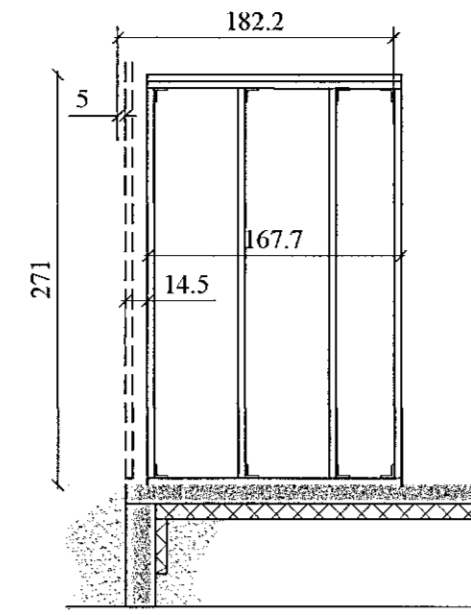


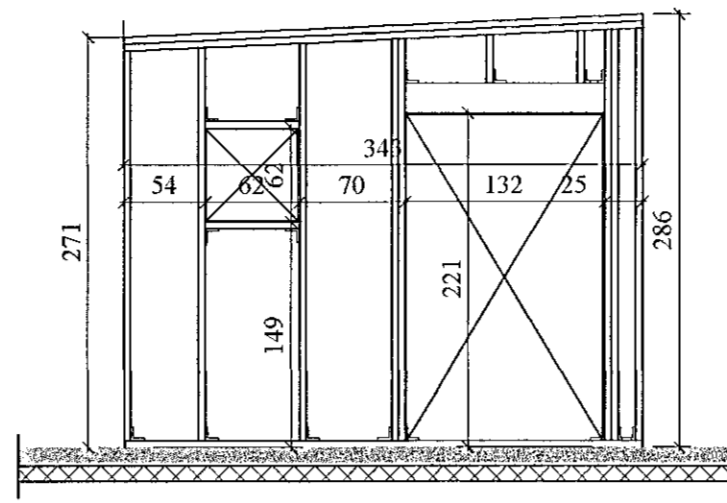
V1. 1:50



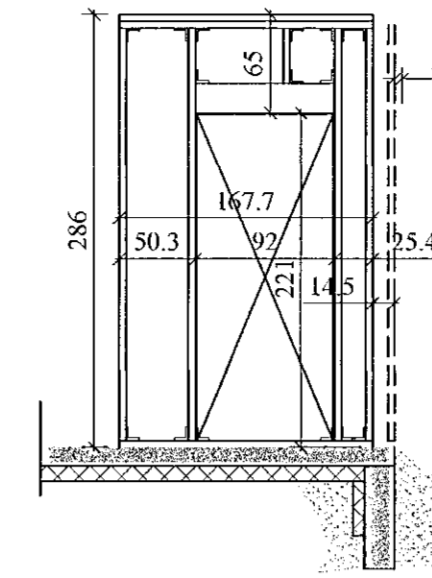
V2. 1:50



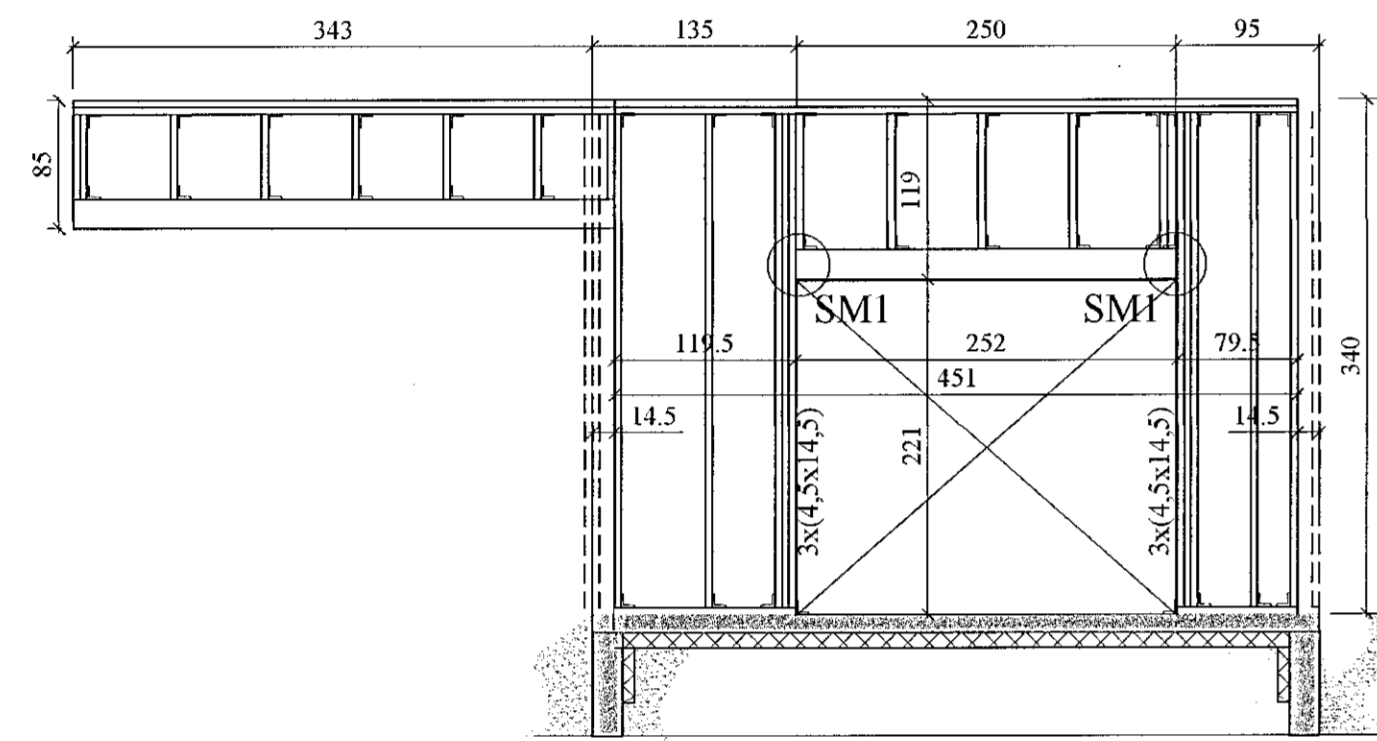
V3. 1:50



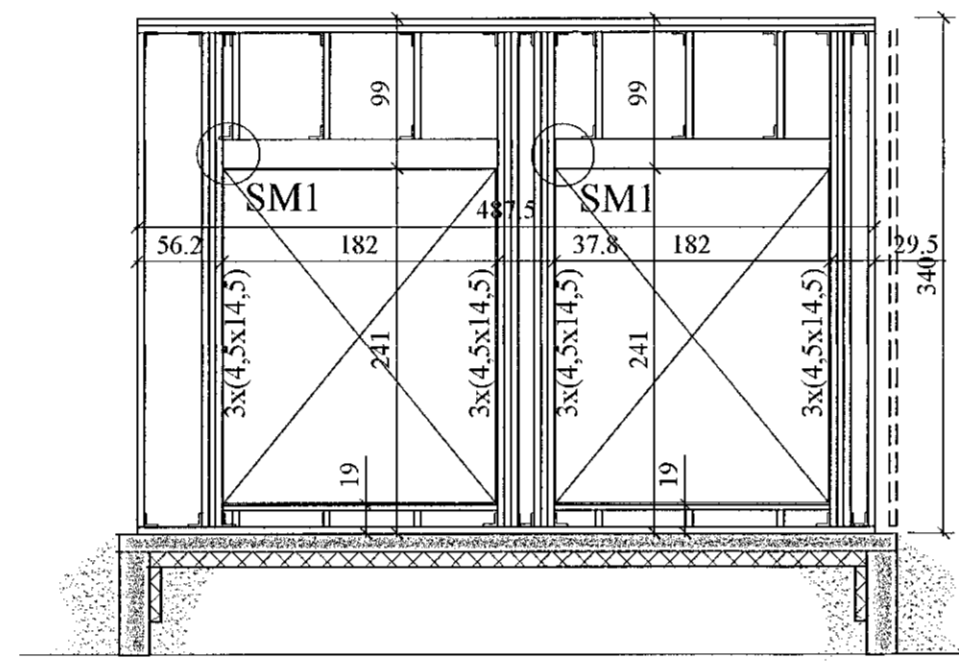
V4. 1:50



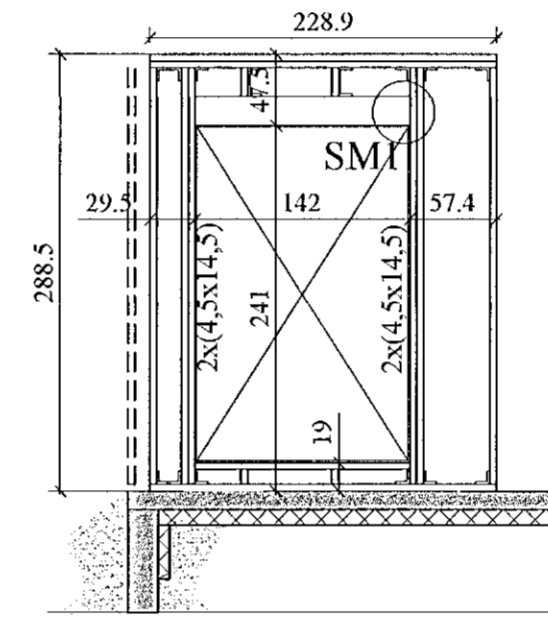
V5. 1:50



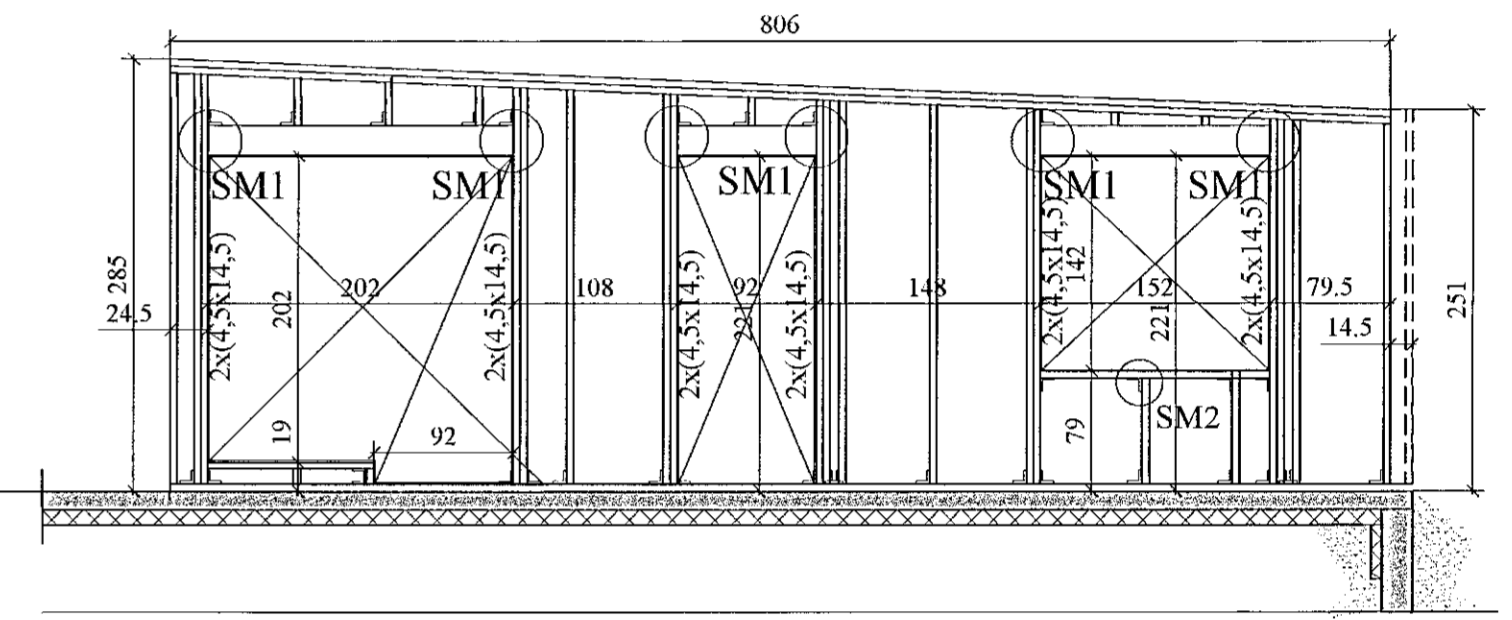
V6. 1:50



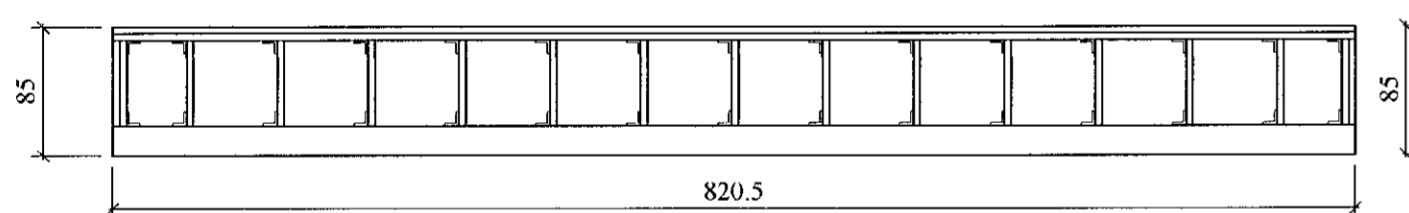
V7. 1:50



V8. 1:50

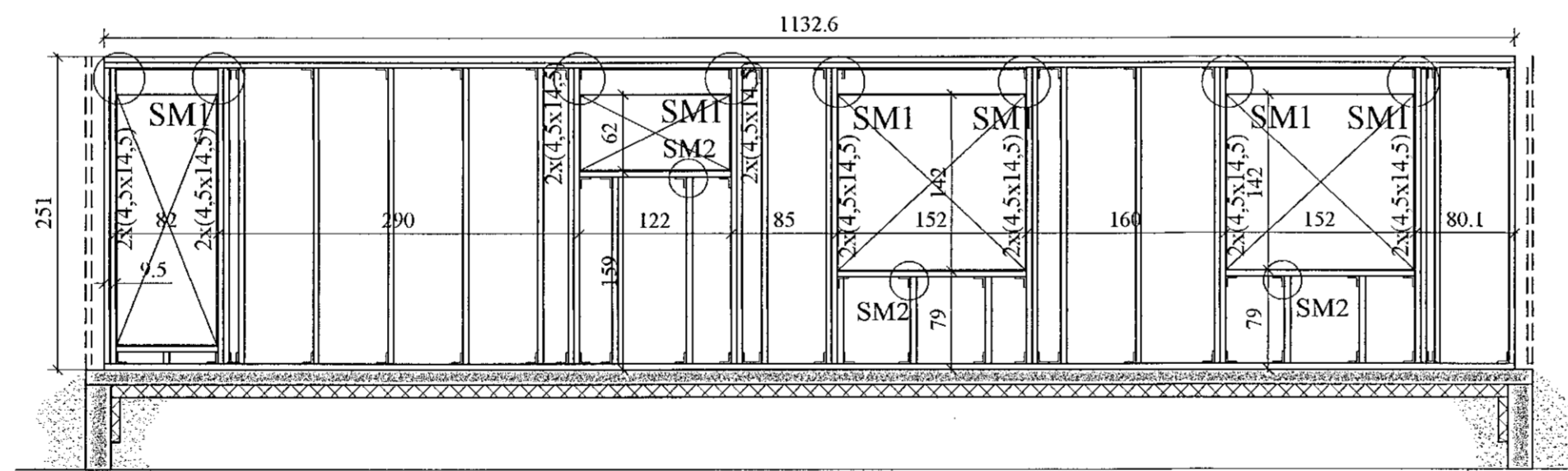


V9. 1:50

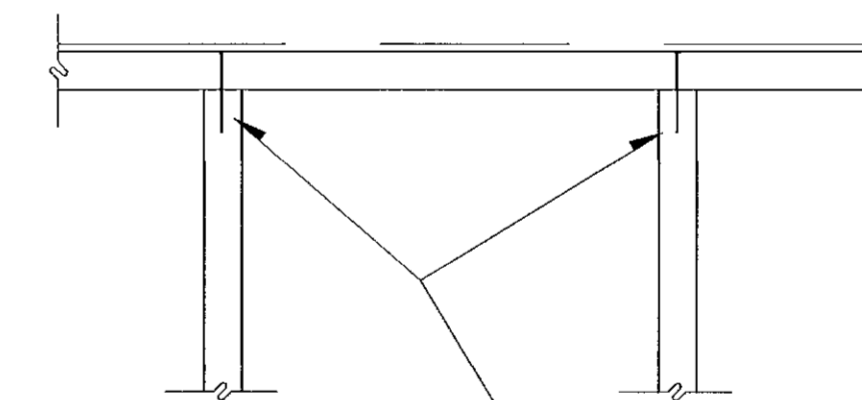


KLÆTT MED 9 MM KROSSVIDI BEGGJA VEGNA!

V10. 1:50

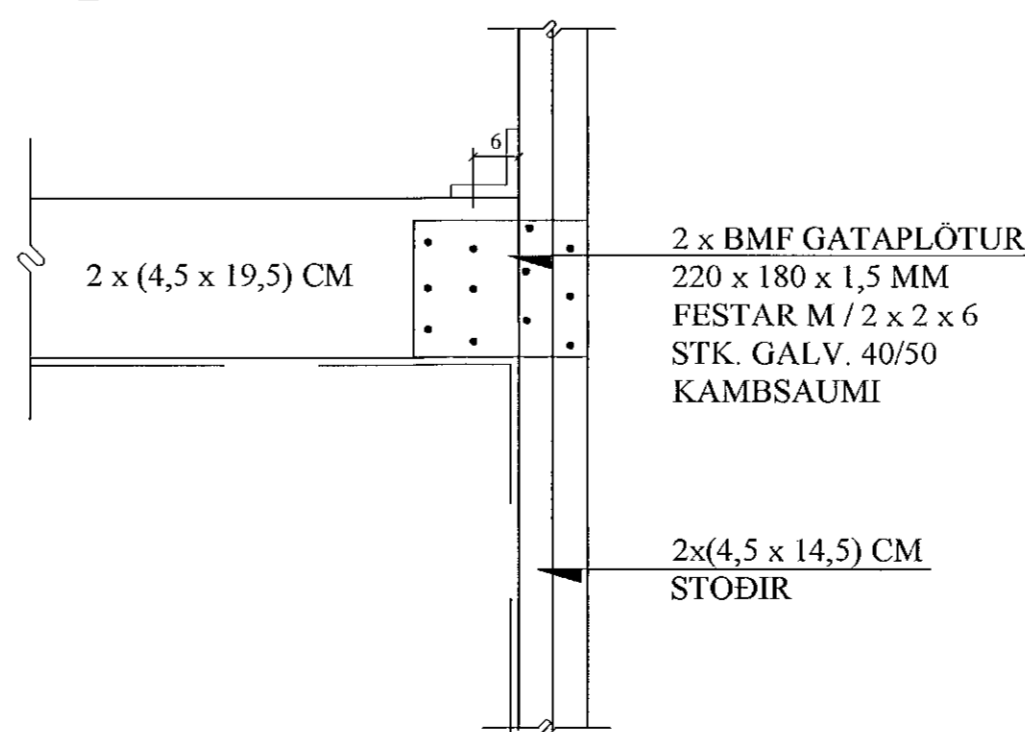


SM2 SÉRMYND. 1:10
1-03



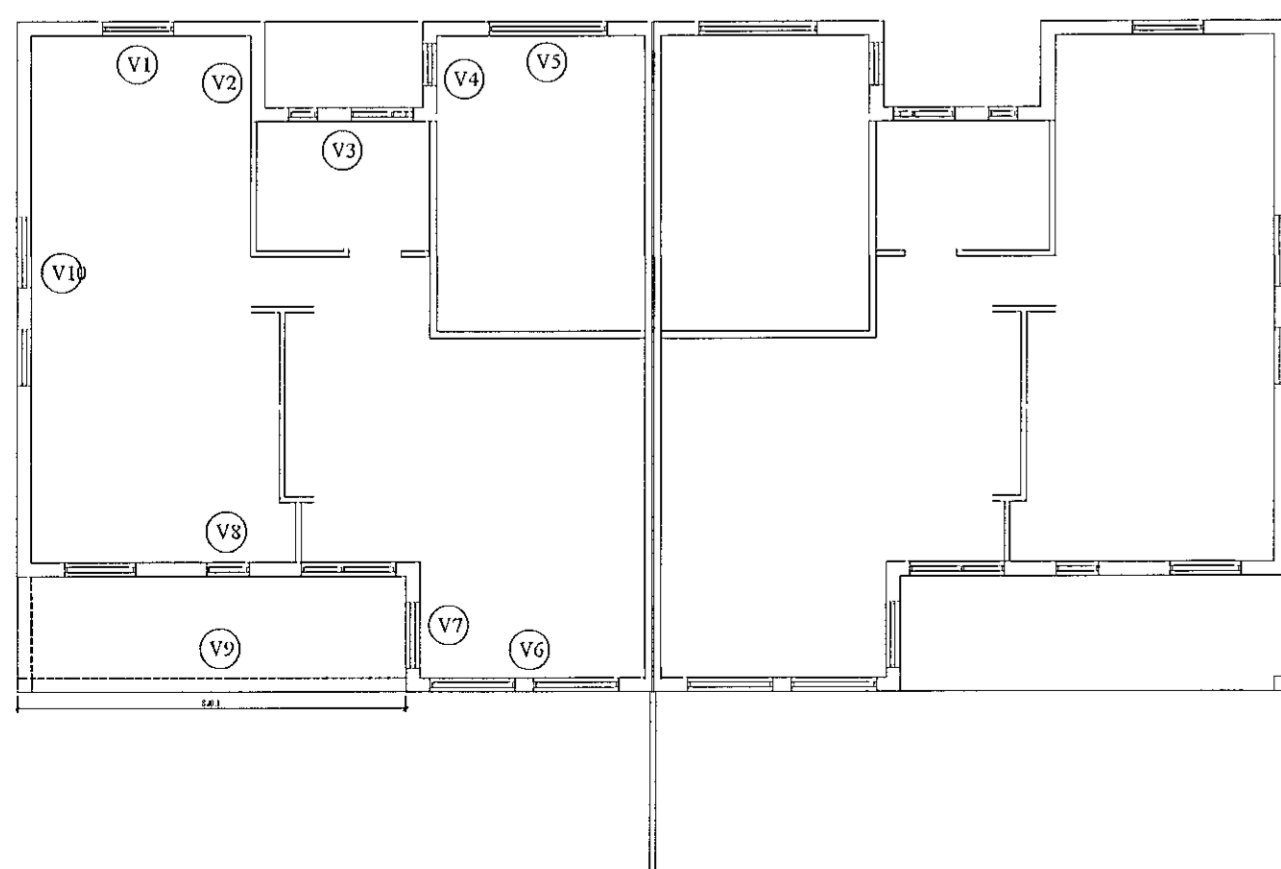
2 x 3 STK. $\frac{30}{100}$ GALV. TRÉSKRÚFUR EÐA BMF 90 VINKLAR. FESTIR M/4 STK. GALV. $\frac{30}{100}$ KAMBSAUMI

SM1 SÉRMYND. 1:10
1-03



VEGGGRINDUR; ALMENNT:

ALLT EFNI Í VEGGGRINDUM ER (4,5 x 14,5) cm c/c 60 cm. LAUSHOLT ERU (4,5 x 14,5) cm, STIKKNEGLAST Í STÖÐIR M/ 2 x 2 STK. 4" GALV. SAUM.



Samþykkt í samráði
21. Júní 2021
Bygginguvaldheim 11. Júní 2021

JÓN KRISTJÁNSSON BYGGINGARVERKFRÆÐINGUR
KT: 210754-4829

BREYTINGAR

TILVÍSANIR:

SKÝRINGAR..... SJÁ TEIKN. NR. 1-01

Reikn.	JKR	April '21	Dagfölb.	08.05.2021
Teikn.	VP	April '21	Kvaröl:	1:50
Ath.				1:10
Samþ.				

VÖLUSKARÐ 1 Nr. 1-03
Hafnarfrétt

Verkhiluti
ÚTVEGGIR,
HLIÐARMYNDIR,
SKÝRINGAR,
SNIÐ, SÉRMYNDIR.

Veittraðstöða
Jóns Kristjánssonar ehf.
Eldshólga 12
110 Reykjavík
Sími: 537 0000 / Fax: 772 3154
KÍ: 540817 0300
Netfang: jkr254@gmail.com